

# Schiebetür-Röhrenlaufwerke Classic 9



## HBS-Laufschienen

### Material:

Stahl, sendz. verzinkt.

### Merkmale:

Standardlänge 6 m;  
für Spuren 82102 und 82104  
auch 2 m oder 3 m lang.

Nach Montage Laufflächen leicht  
fetten!

### HBS tracks

#### Material:

Steel, Sendzimir rolled,  
galvanized.

#### Features:

Standard length 6 m; also 2 m or 3 m long for  
tracks 82102 and 82104.  
Grease surfaces lightly after installation!

### Rails HBS

#### Matériau:

Acier galvanisé Sendzimir.

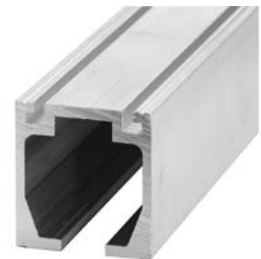
#### Caractéristiques:

Longueur standard: 6 m; pour pistes 82102 et  
82104, de 2 ou 3 m également.  
Lubrifier légèrement les surfaces de roulement  
après montage!



## Laufschienen

Material: Aluminium



## HBS-Verbindungs-muffen zum Verbinden zweier Laufschienen

### Material:

Stahl, verzinkt.

### Merkmale:

Für Schraub-Befestigung.

### HBS jointing brackets for connecting two tracks

#### Material:

Galvanized steel.

#### Features:

For screw mounting.

### Manchons de raccordement HBS pour le raccordement de deux rails

#### Matériau:

Acier galvanisé.

#### Caractéristiques:

A visser.



# Folgen Sie Ihrer Spur

10

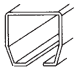
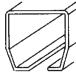
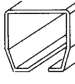

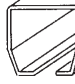

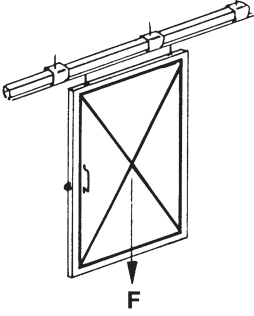
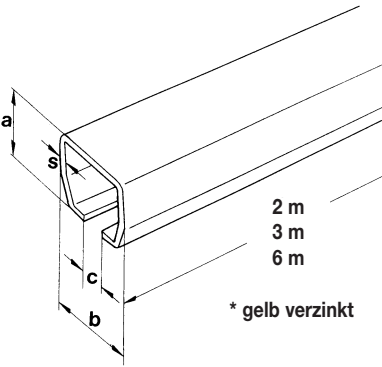





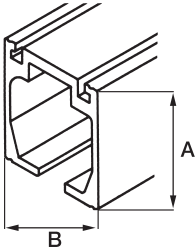

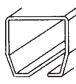
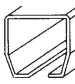
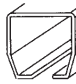


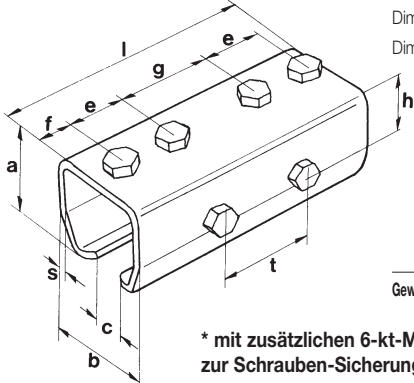
30

40

50

60

70

								
<b>Laufschielen - Tracks - Rails</b>		<b>82100</b>	<b>82102</b>	<b>82104</b>	<b>82106</b>	<b>82108</b>	<b>82118</b>	
 <p><b>F = max. Türgewicht in kg</b></p> <p>F = max. door weight in kg</p> <p>F = Poids de porte maxi, en kg</p>		<b>80</b>	<b>180</b>	<b>400</b>	<b>750</b>	<b>1200</b>	<b>2000</b>	
	<b>Art.-Nr.</b> Art.-No. Art.-No.	2 m	<b>82138</b>	<b>82120</b>	<b>82122</b>	<b>82163</b>	<b>82170</b>	<b>82171*</b>
		3 m	<b>82136</b>	<b>82121</b>	<b>82123</b>	<b>82137</b>	<b>82139</b>	<b>82185*</b>
		6 m	<b>82100</b>	<b>82102</b>	<b>82104</b>	<b>82106</b>	<b>82108</b>	<b>82118*</b>
 <p><b>2 m</b> <b>3 m</b> <b>6 m</b></p> <p><b>* gelb verzinkt</b></p>	<b>EAN-Nr.</b>	2 m	4001425821382	4001425821207	4001425821221	4001425821634	4001425821702	4001425821719
		3 m	4001425821368	4001425821214	4001425821238	4001425821375	4001425821399	4001425821856
		6 m	4001425821009	4001425821023	4001425821047	4001425821061	4001425821085	4001425821184
	<b>Maße in mm</b>	a	28	35	43,5	60	75	110
	Dimensions in mm	b	30	40	48,5	65	80	90
	Dimensions en mm	c	8	10	15	18	22	25
		s	1,8	2,8	3,2	3,6	4,5	7
<b>Gewicht/m - weight/m - poids/m</b>	<b>kg</b>	1,27	2,51	3,45	5,39	8,57	15,86	
<b>Laufschielen - Tracks - Rails</b>								
 <p><b>A</b></p> <p><b>B</b></p>	<b>Art.-Nr.</b>	6 m	<b>82228</b>		<b>82157</b>	<b>82158</b>	<b>82159</b>	
	<b>Art.-Nr.</b>	5 m		<b>82156</b>				
	<b>Art.-Nr.</b>	3 m	<b>82238</b>		<b>82195</b>			
	<b>EAN-Nr.</b>	6 m	4001425822280		4001425821573	4001425821580	4001425821597	
	<b>EAN-Nr.</b>	5 m		4001425821566				
	<b>EAN-Nr.</b>		4001425822389		4001425821955			
	<b>Maße in mm</b>	a + b	32,5 x 30,5	39 x 39	51,4 x 47,5	72 x 64	90,5 x 79,5	
<b>Laufschielen - Tracks - Rails</b>								
<b>Laufschielen - Tracks - Rails</b>		<b>82100</b>	<b>82102</b>	<b>82104</b>	<b>82106</b>	<b>82108</b>	<b>82118</b>	
 <p><b>* mit zusätzlichen 6-kt-Muttern zur Schrauben-Sicherung</b></p>	<b>Art.-Nr.</b> Art.-No. Art.-No.	<b>85200</b>	<b>85201</b>	<b>85202</b>	<b>85203</b>	<b>65019</b>	<b>85204*</b>	
	<b>EAN-Nr.</b>	4001425852003	4001425852010	4001425852027	4001425852034	4001425852019	4001425852041	
	<b>Maße in mm</b>	a	35	45	55	75	98	135
	Dimensions in mm	b	37,5	50	60	80	98	115
	Dimensions en mm	c	10	16,5	19	25	28	32
		e	15	25	30	50	55	70
		f	14	12	20	20	20	20
		g	25	41	44	40	55	40
		h	12	19,5	19	32	35	65
		l	80	115	145	180	205	220
		s	3	4	4	4,5	7	10
	t	25	41	50	45	55	40	
<b>Gewicht/m - weight/m - poids/m</b>	<b>kg</b>	0,23	0,56	0,82	1,61	3,60	6,89	

# Schiebetür-Röhrenlaufwerke Classic 9

## HBS-Rollapparate, doppelpaarig

### Material:

Bügel aus Bandstahl;  
Befestigungsschraube, Laufrollen  
aus Stahl; alles verzinkt.

### Merkmale:

Vier Laufrollen, kugelgelagert;  
Befestigungsschraube ermöglicht  
einfaches Ein- und Aushängen  
sowie senk- und waagerechtes  
Verstellen.

\* Acht Laufrollen.

### HBS hangers, four-roller type

#### Material:

Strip steel support; steel attaching screw, rollers;  
all galvanized.

#### Features:

Four rollers with ball bearings; attaching screw  
permits easy assembly and disassembly as well as  
vertical and horizontal adjustment.

\* Eight rollers.

### Montures à galets HBS à double paire de galets

#### Matériau:

Chape en feuillard d'acier; vis de fixation et galets  
en acier; le tout galvanisé.

#### Caractéristiques:

Quatre galets à billes; une vis de fixation  
permet d'accrocher et de décrocher facilement  
le panneau, et de l'ajuster verticalement et  
horizontalement.

\* Huit galets à billes.



## HBS-Rollapparate, einpaarig

### Material:

Bügel aus Bandstahl;  
Befestigungsschraube, Laufrollen  
aus Stahl; alles verzinkt.

### Merkmale:

Zwei Laufrollen, kugelgelagert;  
Befestigungsschraube ermöglicht  
einfaches Ein- und Aushängen  
sowie senk- und waagerechtes  
Verstellen.

### HBS hangers, four-roller type

#### Material:

Strip steel support; steel attaching screw, rollers;  
all galvanized.

#### Features:

Two rollers with ball bearings; attaching screw  
permits easy assembly and disassembly as well as  
vertical and horizontal adjustment.

### Montures à galets HBS à double paire de galets

#### Matériau:

Chape en feuillard d'acier; vis de fixation et galets  
en acier; le tout galvanisé.

#### Caractéristiques:

Deux galets à billes; une vis de fixation permet  
d'accrocher et de décrocher facilement le  
panneau, et de l'ajuster verticalement et  
horizontalement.



## HBS-Rollapparate, doppelpaarig

mit Pendel, zum Anschweißen

### Material:

Bügel aus Bandstahl; Befestigungsschraube, Laufrollen aus Stahl; alles verzinkt.

### Merkmale:

Vier Laufrollen, kugelgelagert.



## HBS-Rollapparate, doppelpaarig

niedere Bauform, mit Anschraubplatte

### Material:

Bügel aus Bandstahl; Befestigungsschraube, Laufrollen aus Stahl; alles verzinkt.

### Merkmale:

Vier Laufrollen, kugelgelagert.





# Schiebetür-Röhrenlaufwerke Classic 9

## HBS-Rollapparate, doppelpaarig

### Material:

Bügel aus Bandstahl;  
Befestigungsschraube, Laufrollen  
aus Stahl; alles verzinkt.

### Merkmale:

Vier Laufrollen, kugelgelagert;  
Befestigungsschraube ermöglicht  
einfaches Ein- und Aushängen.

### HBS hangers, four-roller type

#### Material:

Strip steel support; steel attaching screw, rollers;  
all galvanized.

#### Features:

Four rollers with ball bearings; attaching screw  
permits easy assembly and disassembly.

### Montures à galets HBS à double paire de galets

#### Matériau:

Chape en feuillard d'acier; vis de fixation et galets  
en acier; le tout galvanisé.

#### Caractéristiques:

Quatre galets à billes; une vis de fixation permet  
d'accrocher et de décrocher facilement le  
panneau.



## HBS-Rollapparate, doppelpaarig mit Führungsrollen

### Material:

Bügel aus Bandstahl;  
Befestigungsschraube, Laufrollen  
aus Stahl; alles verzinkt.

### Merkmale:

Vier Laufrollen, kugelgelagert;  
Befestigungsschraube ermöglicht  
einfaches Ein- und Aushängen  
sowie senk- und waagerechtes  
Verstellen.

### HBS hangers, four-roller type

#### Material:

Strip steel support; steel attaching screw, rollers;  
all galvanized.

#### Features:

Four rollers with ball bearings; attaching screw  
permits easy assembly and disassembly as well as  
vertical and horizontal adjustment.

### Montures à galets HBS à double paire de galets

#### Matériau:

Chape en feuillard d'acier; vis de fixation et galets  
en acier; le tout galvanisé.

#### Caractéristiques:

Quatre galets à billes; une vis de fixation  
permet d'accrocher et de décrocher facilement  
le panneau, et de l'ajuster verticalement et  
horizontalement.



## HBS-Rollapparate, doppelpaarig kurze Form, Schraube drehbar gelagert

### Material:

Bügel aus Bandstahl;  
Befestigungsschraube, Laufrollen  
aus Stahl; alles verzinkt.

### Merkmale:

Vier Laufrollen, kugelgelagert;  
Befestigungsschraube ermöglicht  
einfaches Ein- und Aushängen.

### HBS hangers, four-roller type

#### Material:

Strip steel support; steel attaching screw, rollers;  
all galvanized.

#### Features:

Four rollers with ball bearings; attaching screw  
permits easy assembly and disassembly.

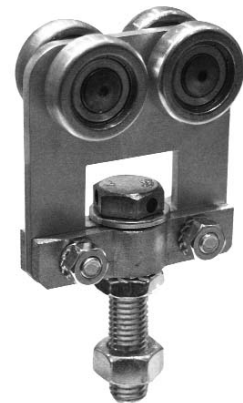
### Montures à galets HBS à double paire de galets

#### Matériau:

Chape en feuillard d'acier; vis de fixation et galets  
en acier; le tout galvanisé.

#### Caractéristiques:

Quatre galets à billes; une vis de fixation permet  
d'accrocher et de décrocher facilement le  
panneau.



# Folgen Sie Ihrer Spur

10

30

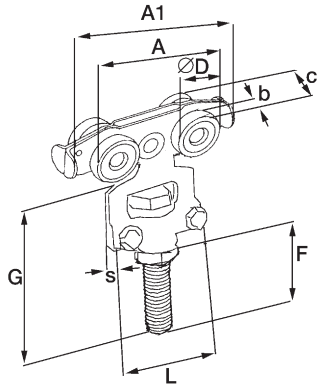
40

50

60

70

## Laufschienen - Tracks - Rails



Art.-Nr.  
Art.-No.  
Art.-No.

85001

85003

85007

85011

65015

EAN-Nr.

40014258510016

4001425850030

4001425850078

4001425850115

4001425850153

Belast./St. - unit load - Charge/pièce max. kg

40

90

200

375

600

Maße in mm

$\varnothing D$

23

28

34

48

60

Dimensions in mm

b

7

8

10

15

17

Dimensions en mm

c

20

27

32

44

52

s

3

4

5

6

6

A

77

84

128

136

148

A<sub>i</sub>

87

90

137

156

156

F

40

52

47,5

53

60

G

72

91

94

115

110

L

48

56

65

78

78

Gewinde - Thread - Filetage

M

M 10

M 12

M 14

M 16

M 20

Gewicht/St. - unit weight - poids unitaire kg

0,25

0,44

0,77

1,42

2,53

Art.-Nr.  
Art.-No.  
Art.-No.

85032

85012

85014

85013

EAN-Nr.

4001425850324

4001425850122

4001425850146

4001425850139

Belast./St. - unit load - Charge/pièce max. kg

40

90

200

375

Maße in mm

$\varnothing D$

23

28

34

48

Dimensions in mm

s

-

-

-

-

Dimensions en mm

A

72,5

83

128

144

A<sub>i</sub>

155

177

266

284

F

50

65

60

68

G

75

95

104

119

L

50

60

80

100

Gewinde - Thread - Filetage

M

M 10

M 12

M 14

M 16

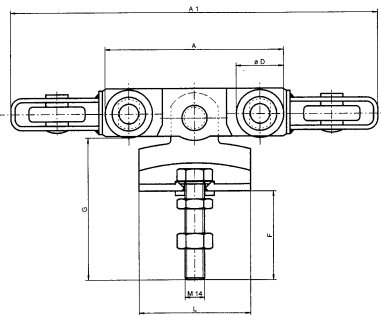
Gewicht/St. - unit weight - poids unitaire kg

0,35

0,66

1,1

1,9



Art.-Nr.  
Art.-No.  
Art.-No.

85018

85019

85020

EAN-Nr.

4001425850184

4001425850191

4001425850207

Belast./St. - unit load - Charge/pièce max. kg

90

150

300

Maße in mm

$\varnothing D$

28

34

48

Dimensions in mm

A

60

71

99

Dimensions en mm

A<sub>i</sub>

64

76

105

F

50

40

40

G

95

92

100

Gewinde - Thread - Filetage

M

M 12

M 14

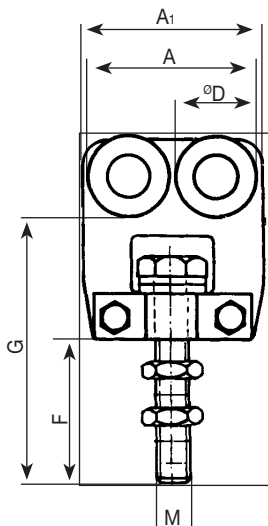
M 16

Gewicht/St. - unit weight - poids unitaire kg

0,6

0,70

1,35



\* mit Kunststoffrollen

Art.-Nr.  
Art.-No.  
Art.-No.

85028\*

85029\*

EAN-Nr.

4001425850283

4001425850292

Belast./St. - unit load - Charge/pièce max. kg

60

100

Maße in mm

$\varnothing D$

28

34

Dimensions in mm

A

60

71

Dimensions en mm

A<sub>i</sub>

64

76

F

50

40

G

95

92

Gewinde - Thread - Filetage

M

M 12

M 14

Gewicht/St. - unit weight - poids unitaire kg

0,6

0,70

# Schiebetür-Röhrenlaufwerke Classic 9

## HBS-Rollapparate, doppelpaarig

### Material:

Bügel aus Bandstahl;  
Befestigungsschraube, Laufrollen  
aus Stahl; alles verzinkt.

### Merkmale:

Vier Laufrollen, kugelgelagert;  
Befestigungsschraube ermöglicht  
einfaches Ein- und Aushängen  
sowie senk- und waagrechtes  
Verstellen.

### HBS hangers, four-roller type

**Material:**  
Strip steel support; screw galvanized, rollers  
plastic.

**Features:**  
Four rollers with ball bearings; attaching screw  
permits easy assembly and disassembly as well as  
vertical and horizontal adjustment.

### Montures à galets HBS à double paire de galets

**Matériau:**  
Chape en feuillard d'acier; vis de fixation le tout  
galvanisé; Galets en plastique.

**Caractéristiques:**  
Quatre galets à billes; une vis de fixation  
permet d'accrocher et de décrocher facilement  
le panneau, et de l'ajuster verticalement et  
horizontalement.



## HBS-Rollapparat, doppelpaarig

### Material:

Bügel aus Bandstahl;  
Laufrollen aus Kunststoff

### Merkmale:

Vier Laufrollen, Gleitlagerung;  
ohne Befestigungsschraube,  
leichte Ausführung

### HBS hangers, four-roller type

**Material:**  
Strip steel support, rollers  
plastic

**Features:**  
Four rollers with plain bearing,  
without screw,  
slim type

### Montures à galets HBS à double paire de galets

**Matériau :**  
Chape en feuillard d'acier,  
Galets en plastique

**Caractéristiques :**  
Quatre galets à billes,  
sans vis,  
Type légère



## HBS-Rollapparate, doppelpaarig

### Material:

Bügel aus Bandstahl;  
Befestigungsschraube, Laufrollen  
aus Stahl; alles verzinkt.

### Merkmale:

Vier Laufrollen, kugelgelagert;  
Befestigungsschraube ermöglicht  
einfaches Ein- und Aushängen.

### HBS hangers, four-roller type

**Material:**  
Strip steel support; screw galvanized, rollers  
plastic.

**Features:**  
Four rollers with ball bearings; attaching screw  
permits easy assembly and disassembly.

### Montures à galets HBS à double paire de galets

**Matériau:**  
Chape en feuillard d'acier; vis de fixation le tout  
galvanisé; Galets en plastique.

**Caractéristiques:**  
Quatre galets à billes; une vis de fixation permet  
d'accrocher et de décrocher facilement le  
panneau.





# Schiebetür-Röhrenlaufwerke Classic 9

## HBS-Anschraubplatten zur Rollapparat-Befestigung

### Material:

Stahl, verzinkt.

### Merkmale:

Mit Gewinde für Befestigungsschraube; zur Stirnmontage auf Massiv-Holz

### HBS plates for hanger attachment

**Material:**  
Galvanized steel.

**Features:**  
Threaded for attaching screw; for top mounting on solid wood.

### Platines à visser HBS pour la fixation de montures à galets

**Matériau:**  
Acier galvanisé.

**Caractéristiques:**  
Avec taraudage pour vis de fixation; à monter sur chant sur bois massif.



## HBS-Laschen, verstellbar, zur Rollapparat-Befestigung

### Material:

Stahl, verzinkt.

### Merkmale:

Mit Gewinde für Befestigungsschraube; zur Seitenmontage an Türen unterschiedlicher Stärke.

### HBS adjustable brackets for hanger attachment

**Material:**  
Galvanized steel.

**Features:**  
Threaded for attaching screw; for side mounting on doors of various thicknesses.

### Chapes HBS réglables, pour la fixation de montures à galets

**Matériau:**  
Acier galvanisé.

**Caractéristiques:**  
Avec taraudage pour vis de fixation; à monter sur plat sur des portes d'épaisseurs différentes.



## HBS-Anschweißplatten zur Rollapparat-Befestigung

### Material:

Stahl, unverzinkt.

### Merkmale:

Mit Langloch für Befestigungsschraube; zur Stirnmontage auf Stahlrahmen.

### HBS top welding plates for hanger attachment

**Material:**  
Ungalvanized steel.

**Features:**  
Slotted for attaching screw; for top mounting on steel frames.

### Platines à souder HBS pour la fixation de montures à galets

**Matériau:**  
Acier nu.

**Caractéristiques:**  
Avec olive pour vis de fixation; à monter sur chant sur cadre métallique.



# Folgen Sie Ihrer Spur

10

30

40

50

60

70

## Laufschienen - Tracks - Rails



82100

82102

82104

82106

82108

82118

Art.-Nr.  
Art.-No.  
Art.-No.

81014

81021

81024

81028

81029

81029

Art.-Nr.

4001425810140

4001425810218

4001425810249

4001425810287

4001425810294

4001425810294

Maße in mm

a

25

30

35

40

45

45

Dimensions in mm

b

100

170

280

400

400

400

Dimensions en mm

c

62

105

164

215

215

215

ød

6,4

7

6,5

12

12

12

e

62

105

164

215

215

215

f

7,5

12

20

20

22,5

22,5

g

17,5

18

14

20

22,5

22,5

l

50

85

140

200

200

200

p

22,5

36

43

41

43

43

s

2,5

4

5

10

10

10

o

6

8,5

12

15

15

15

øD

11,5

15

22

25

30

30

Gewinde - Thread - Filetage

M

M 10

M 12

M 14

M 16

M 20

M 20

Gewicht/St. - unit weight - poids unitaire

kg

0,04

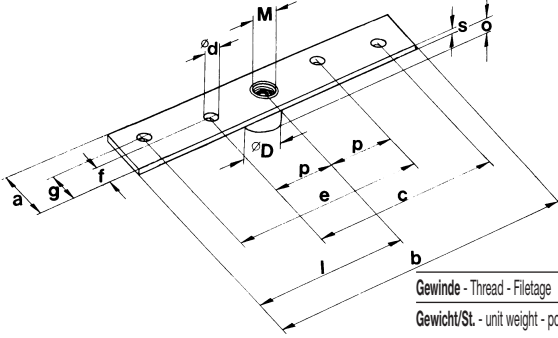
0,14

0,59

1,20

1,39

1,39



Art.-Nr.  
Art.-No.  
Art.-No.

81013

81019

81022

81025

Art.-Nr.

4001425810133

40014258102195

4001425810225

4001425810256

Maße in mm

a

80

100

150

150

Dimensions in mm

b<sub>min</sub>

25

40

50

55

Dimensions en mm

b<sub>max</sub>

35

50

65

75

ød

10,5

12

14

16

ød<sub>1</sub>

5

5,5

6,5

6,5

e

-

40

60

60

g

45

40

60

60

i

35

45

60

54

l

55

75

90

100

s

1,5

1,8

3

3

s<sub>1</sub>

2

2,5

2,5

2,5

øD

25

25

35

35

Gewinde - Thread - Filetage

M

M 10

M 12

M 14

M 16

Gewicht/St. - unit weight - poids unitaire

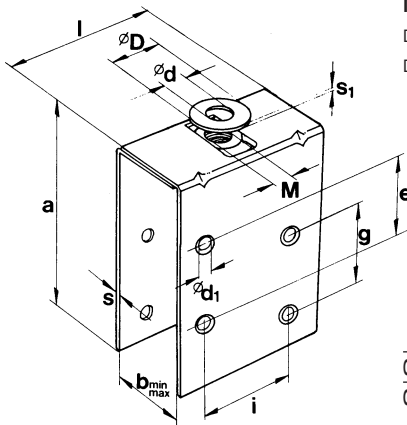
kg

0,16

0,30

0,86

0,99



Art.-Nr.  
Art.-No.  
Art.-No.

81020

81023

81026

81027

Art.-Nr.

4001425810201

4001425810232

4001425810263

4001425810270

Maße in mm

a

35

40

50

50

Dimensions in mm

b

87

91

102

150

Dimensions en mm

c

52

57

60

110

e

19,5

24,5

26,5

29,5

f

12,5

14,5

16,5

20,5

h

22

24

26

31

s

5

6

5

8

Gewicht/St. - unit weight - poids unitaire

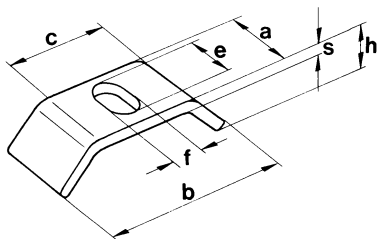
kg

0,12

0,17

0,21

0,48



# Schiebetür-Röhrenlaufwerke Classic 9

## HBS-Anschweißmuffen zur Laufschiene-Befestigung auf Stahlkonstruktion

**Material:**  
Stahl, unverzinkt.

**Merkmale:**  
Abstand zwischen 2 Muffen max. 750 mm.

HBS welding brackets for track attachment to steel construction

**Material:**

Ungalvanized steel.

**Features:**

Max. span 750 mm between two brackets.

Manchons de raccordement HBS à souder, pour la fixation de rails sur ossature métallique

**Matériau:**

Acier nu.

**Caractéristiques:**

Ecartement maxi entre deux manchons: 750 mm.



## HBS-Deckenbefestigungsmuffen zur Laufschiene-Befestigung unter Decken

**Material:**  
Stahl, verzinkt.

**Merkmale:**  
Zur deckennahen Montage der Laufschiene; Abstand zwischen 2 Muffen max. 750 mm.

HBS soffit fixing brackets for track mounting below ceilings

**Material:**

Galvanized steel.

**Features:**

For near-ceiling mounting of track; max. span 750 mm between two brackets.

Manchons de raccordement HBS pour la fixation de rails sous plafonds

**Matériau:**

Acier galvanisé.

**Caractéristiques:**

Pour le montage des rails sous plafonds; écartement maxi entre deux manchons: 750 mm.



## HBS-Wandbefestigungsmuffen zur Laufschiene-Befestigung an Wänden

**Material:**  
Stahl, verzinkt.

**Merkmale:**  
Zur wandnahen Montage der Laufschiene; Abstand zwischen 2 Muffen max. 750 mm.

HBS side fixing brackets for track attachment to walls

**Material:**

Galvanized steel.

**Features:**

For near-wall mounting of track; max. span 750 mm between two brackets.

Manchons de raccordement HBS pour la fixation de rails au mur

**Matériau:**

Acier galvanisé.

**Caractéristiques:**

Pour le montage mural des rails; écartement maxi entre deux manchons: 750 mm.



## HBS-Wandbefestigungsmuffen mit gekrümmter Anschraubplatte

**Material:**  
Stahl, verzinkt.

**Merkmale:**  
Zur wandnahen Montage der Laufschiene; Abstand zwischen 2 Muffen max. 750 mm.

HBS side fixing brackets with right-angle plate

**Material:**

Galvanized steel.

**Features:**

For near-wall mounting of track; max. span 750 mm between two brackets.

Manchons de raccordement HBS avec embase contre-coudée à visser, pour la fixation de rails

**Matériau:**

Acier galvanisé.

**Caractéristiques:**

Pour le montage mural des rails, à faible déport; écartement maxi entre deux manchons: 750 mm.



# Folgen Sie Ihrer Spur

10

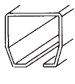
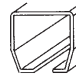
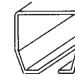



30

40

50

60

70

Laufschiene - Tracks - Rails							
<b>Art.-Nr.</b> Art.-No. Art.-No.		<b>85160</b>	<b>85161</b>	<b>85162</b>	<b>85163</b>	<b>65023</b>	<b>65014*</b>
<b>EAN-Nr.</b>		4001425851600	4001425851617	4001425851624	4001425851631	4001425660234	4001425660142
<b>Maße in mm</b>		a 35	45	55	73,5	96	135
Dimensions in mm		b 37,5	50	60	80	97	115,5
Dimensions en mm		c 10	16,5	19	25	25	32
		l 40	55	65	90	110	110
		s 3	4	4,5	6	7	10
<b>Gewinde - Thread - Filetage</b>		M M 6	M 8	M 8	M 8	M 10	M 12
<b>Gewicht/m - weight/m - poids/m</b>		kg 0,10	0,23	0,39	0,97	1,78	3,3
<b>Art.-Nr.</b> Art.-No. Art.-No.		<b>85180</b>	<b>85181</b>	<b>85182</b>	<b>85183</b>	<b>65025</b>	<b>65015*</b>
<b>EAN-Nr.</b>		4001425851808	4001425851815	4001425851822	4001425851839	4001425660258	4001425660159
<b>Maße in mm</b>		a 35	45	55	75	96	135
Dimensions in mm		b 37,5	50	60	80	97	115,5
Dimensions en mm		c 10	16,5	19	25	25	32
		°d 4,5	6	6,5	7,5	-	-
		e 20	27	32	42,5	51	50
		f 16,5	18,5	20,5	27,5	30	50
		g 8,5	11	12,5	16,5	20,5	22
		h 38,5	48	61	81,5	106	147
		k 70	80	93	124	148	188
		l 40	55	65	85	100	110
		m 100	115	130	170	210	260
		o 26	30	40	55	-	-
		s 3	4	4,5	6	7	10
<b>Gewicht/m - weight/m - poids/m</b>		kg 0,19	0,41	0,75	1,70	3,36	5,75
<b>Art.-Nr.</b> Art.-No. Art.-No.		<b>85170</b>	<b>85171</b>	<b>85172</b>	<b>85173</b>	<b>65024</b>	<b>65016*</b>
<b>EAN-Nr.</b>		4001425851709	4001425851716	4001425851723	4001425851730	4001425660241	4001425660166
<b>Maße in mm</b>		a 35	45	55	74	96	135
Dimensions in mm		b 37,5	50	60	80	97	115,5
Dimensions en mm		c 11	16,5	20	25	25	32
		°d 9	11	13	14	20,5	26
		°d <sub>1</sub> 5	6	7	8	10	8,5
		e 20	27	32,5	45	49,8	55
		h 60	76	96	125	156	210
		k 15	20	20	31,5	35	63
		l 40	55	65	90	110	110
		m 25	34	44,5	54	70	70
		p 11	12	16,5	22	25	30
		s 3	4	4,5	6	7	10
		s <sub>1</sub> 3	4	4,5	5	7	11
<b>Gewinde - Thread - Filetage</b>		M M 6	M 8	M 8	M 8	M 10	M 12
<b>Gewicht/m - weight/m - poids/m</b>		kg 0,16	0,33	0,58	1,37	2,49	4,87
<b>Art.-Nr.</b> Art.-No. Art.-No.				<b>65029</b>			
<b>EAN-Nr.</b>				4001425660296			
<b>Maße in mm</b>		a		55			
Dimensions in mm		b		60			
Dimensions en mm		c		20			
		°d		13			
		e		35			
		h		140			
		l		70			
		n		39			
		o		14			
		p		15			
		s		4,5			
		s <sub>1</sub>		6			
		K		20			
<b>Gewinde - Thread - Filetage</b>		M		M 8			
<b>Gewicht/m - weight/m - poids/m</b>		kg		0,87			

# Schiebetür-Röhrenlaufwerke Classic 9

## HBS-Doppel-Deckenbefestigungsmuffen zur Laufschiene-Befestigung unter Decken

### Material:

Stahl, verzinkt.

### Merkmale:

Zur deckennahen Montage der Laufschiene; Abstand zwischen 2 Muffen max. 750 mm.

HBS double soffit fixing brackets for track mounting below ceilings

### Material:

Galvanized steel.

### Features:

For near-ceiling mounting of track; max. span 750 mm between two brackets.

Manchons de raccordement HBS double pour la fixation de rails sous plafonds

### Matériau:

Acier galvanisé.

### Caractéristiques:

Pour le montage des rails sous plafonds; écartement maxi entre deux manchons: 750 mm.



## HBS-Doppel-Wandbefestigungsmuffen zur Laufschiene-Befestigung an Wänden

### Material:

Stahl, verzinkt.

### Merkmale:

Zur wandnahen Montage der Laufschiene; Abstand zwischen 2 Muffen max. 750 mm.

HBS double side fixing brackets for track attachment to walls

### Material:

Galvanized steel.

### Features:

For near-wall mounting of track; max. span 750 mm between two brackets.

Manchons de raccordement HBS double pour la fixation de rails au mur

### Matériau:

Acier galvanisé.

### Caractéristiques:

Pour le montage mural des rails; écartement maxi entre deux manchons: 750 mm.



## Wandbefestigungswinkel

Material: Aluminium

Abstand zwischen 2 Muffen max. 750 mm



## Verbindungsmaße für Wandbefestigung

Material: Aluminium



## Deckenbefestigung

Material: Aluminium

Abstand zwischen 2 Muffen max. 750 mm



## Verbindungsmaße für Deckenbefestigung

Material: Aluminium



# Folgen Sie Ihrer Spur

10

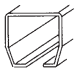
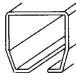
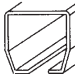
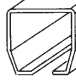
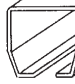






30

40

50

60

70

Laufschielen - Tracks - Rails							
<b>Art.-Nr.</b>		<b>85188</b>	<b>85185</b>	<b>85186</b>	<b>85184</b>		
<b>Art.-No.</b>							
<b>Art.-No.</b>							
<b>EAN-Nr.</b>		4001425851884	4001425851853	4001425851862	4001425851846		
<b>Maße in mm</b>							
A		120	165	190	260		
B		30	60	80	90		
C		10	16	20	25		
D		75	100	120	165		
E		3	4	6	8		
F		-	11	12	10		
G		10,5	12	11	18		
H		38	48	61	82		
I		37,5	50	60	85		
J		8,1	11	12	16		
<b>Gewinde - Thread - Filetage</b>		M 6 x 12	M 8 x 15	M 8 x 15	M 8 x 15		
<b>Gewicht/m - weight/m - poids/m</b>		kg 0,35	0,77	1,8	3,35		
<b>Art.-Nr.</b>		<b>85167</b>	<b>85165</b>	<b>85164</b>	<b>85166</b>		
<b>Art.-No.</b>							
<b>Art.-No.</b>							
<b>EAN-Nr.</b>		4001425851679	4001425851655	4001425851648	4001425851662		
<b>Maße in mm</b>							
A		30	60	80	90		
B		75	100	120	165		
C		10	16	20	25		
°D		8,5	12,5	16,5	16,5		
E		4	4	6	8		
F		14	14	20	25		
G		8	12	12,5	17,5		
H		80	90	112	130		
I		37,5	50	60	85		
J		40	54	65	90		
<b>Gewinde - Thread - Filetage</b>		M 6 x 12	M 8 x 15	M 8 x 15	M 8 x 15		
<b>Gewicht/m - weight/m - poids/m</b>		kg 0,45	0,74	1,32	3,13		
Laufschielen - Tracks - Rails							
<b>Art.-Nr.</b>		<b>85600</b>	<b>85601</b>	<b>85602</b>	<b>85603</b>	<b>85604</b>	
<b>Art.-No.</b>							
<b>Art.-No.</b>							
<b>EAN-Nr.</b>		4001425856001	4001425856018	4001425856025	4001425856032	4001425856049	
<b>Maße in mm</b>							
A		40	40	65	90	110	
C		25	25	45	70	80	
°d		5	5	6,5	8,5	10,5	
<b>Art.-Nr.</b>				<b>85605</b>	<b>85606</b>	<b>85607</b>	
<b>Art.-No.</b>							
<b>Art.-No.</b>							
<b>EAN-Nr.</b>				4001425856056	4001425856063	4001425856070	
<b>Maße in mm</b>							
A				130	180	220	
C				110	160	190	
°d				6,5	8,5	10,5	
<b>Art.-Nr.</b>				<b>85608</b>	<b>85609</b>	<b>85610</b>	
<b>Art.-No.</b>							
<b>Art.-No.</b>							
<b>EAN-Nr.</b>				4001425856087	4001425856094	4001425856100	
<b>Maße in mm</b>							
A				65	90	110	
B				127	158	190	
C				6	8	10	
E				18	21	25	
°d				12	16	21	
<b>Art.-Nr.</b>				<b>85611</b>	<b>85612</b>	<b>85613</b>	
<b>Art.-No.</b>							
<b>Art.-No.</b>							
<b>EAN-Nr.</b>				4001425856117	4001425856124	4001425856131	
<b>Maße in mm</b>							
A				130	180	220	
B				127	158	190	
C				6	8	10	
E				18	21	25	
°d				12	16	21	

# Schiebetür-Röhrenlaufwerke Classic 9

## HBS-Klemmstücke für T- und Doppel-T-Träger

### Material:

Stahl, verzinkt.

### Merkmale:

Zum Befestigen höhenverstellbarer Muffen; Abstand zwischen 2 Klemmstücken max. 750 mm.

### HBS clamping brackets for mounting under T and I beams

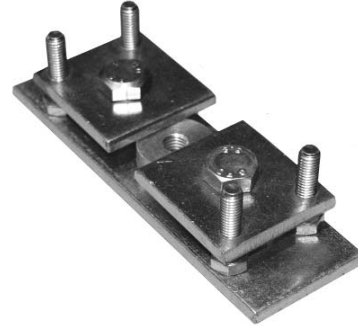
**Material:**  
Galvanized steel.

**Features:**  
For attachment of vertically adjustable brackets; max. span 750 mm between two under-beam brackets.

### Supports HBS pour poutrelles en T et en I

**Matériau:**  
Acier galvanisé.

**Caractéristiques:**  
Pour la fixation de manchons réglables en hauteur; écartement maxi entre deux supports: 750 mm.



## HBS-Muffen, höhenverstellbar

### Material:

Stahl, verzinkt.

### Merkmale:

Spindel zum Ausrichten der Laufschiene in der Höhe und zum Festklemmen; Abstand zwischen 2 Muffen max. 750 mm.

### HBS brackets, vertically adjustable

**Material:**  
Galvanized steel.

**Features:**  
Spindle for vertical track alignment and clamping; max. span 750 mm between two brackets.

### Manchons HBS réglables en hauteur

**Matériau:**  
Acier galvanisé.

**Caractéristiques:**  
Tige filetée pour le réglage en hauteur des rails et leur fixation; écartement maxi entre deux manchons: 750 mm.



## HBS-Wandbefestigungswinkel für 1 höhenverstellbare Muffe

### Material:

Stahl, verzinkt.

### Merkmale:

Langloch zum Ausrichten der Laufschiene in der Höhe und zur Wand mit geringem Spielraum; Abstand zwischen 2 Winkeln max. 750 mm.

### HBS side fixing angle plates for 1 vertically adjustable bracket

**Material:**  
Galvanized steel.

**Features:**  
Slotted to permit vertical track alignment and narrow-range adjustment of standoff from wall; max. span 750 mm between two angle plates.

### Equerres de fixation murale HBS pour 1 manchon réglable en hauteur

**Matériau:**  
Acier galvanisé.

**Caractéristiques:**  
Avec olive pour le réglage en hauteur des rails et de l'écartement par rapport au mur, avec un faible jeu; écartement maxi entre deux équerres: 750 mm.



# Folgen Sie Ihrer Spur

10

30

40

50

60

70

## Laufschienen - Tracks - Rails



82100

82102

82104

82106

82108

82118

Art.-Nr.  
Art.-No.  
Art.-No.

81302

81355

81355

81381

81381

EAN-Nr.

4001425813028

4001425813554

4001425813554

4001425813813

4001425813813

Maße in mm

a 50

50

50

50

50

Dimensions in mm

b 160

160

160

160

160

Dimensions en mm

b/2 80

80

80

80

80

c 7,5

7,5

7,5

7,5

7,5

e<sub>min</sub> 64

64

64

64

64

e<sub>max</sub> 100

100

100

100

100

f 30

30

30

30

30

g 55

55

55

55

55

h 15

18

18

18

18

h<sub>1min</sub> 7

7

7

7

7

h<sub>1max</sub> 30

30

30

30

30

l<sub>min</sub> 10

10

10

10

10

l<sub>max</sub> 50

50

50

50

50

s 5

8

8

8

8

Gewinde - Thread - Filetage

M M 8

M 8

M 8

M 8

M 8

Gewinde - Thread - Filetage

M<sub>1</sub> M 10

M 14

M 14

M 20

M 20

Gewicht/St. - unit weight - poids unitaire

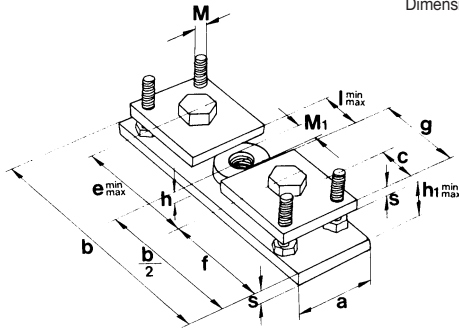
kg 0,83

1,01

1,01

1,05

1,05



Art.-Nr.

85190

85191

85192

85193

65018

85195

Art.-No.

4001425851907

4001425851914

4001425851921

4001425851938

4001425650180

4001425851952

Art.-No.

Maße in mm

a 38

45

55

80

96

135

Dimensions in mm

b 37,5

50

60

78

97

115,5

Dimensions en mm

c 11

16,5

19

25

25

32

h 85

95

95

115

110

215

h<sub>min</sub> 8

14

14

14

14

24

i 5

7

7

10

10

24

l 40

55

65

85

110

110

s 3

4

4,5

5

7

10

s<sub>1</sub> 2

2,5

2,5

3

3

4

Gewinde - Thread - Filetage

M M 10

M 14

M 14

M 20

M 20

M 30

Gewicht/St. - unit weight - poids unitaire

kg 0,18

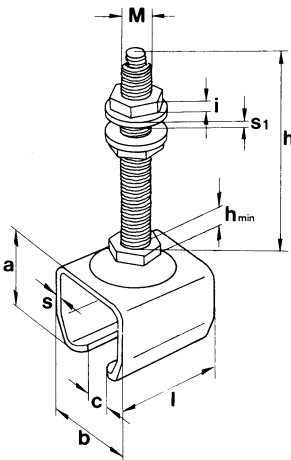
0,41

0,56

1,24

2,22

11,00



Art.-Nr.

85220

85221

85222

81376

81376

Art.-No.

4001425852201

4001425852218

4001425852225

4001425813769

4001425813769

Art.-No.

Maße in mm

a 40

40

50

70

70

Dimensions in mm

b 40

60

70

90

90

Dimensions en mm

ød 6,5

8,5

10,5

12

12

f 17,5

34

34

40

40

g 10,5

14

14

20,5

20,5

l 50

80

90

100

100

m 37,5

55,5

59,5

69,5

69,5

o 24,5

37

43

52

52

s 4

5

6

8

8

Gewicht/St. - unit weight - poids unitaire

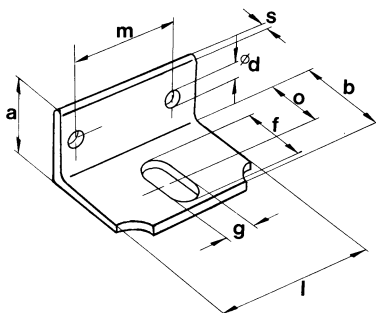
kg 0,11

0,26

0,43

0,79

0,79



# Schiebetür-Röhrenlaufwerke Classic 9

## HBS-Winkelbefestigungen für 1 höhenverstellbare Muffe

### Material:

Stahl, verzinkt.

### Merkmale:

Zum Ausrichten der Laufschiene in der Höhe und zur Wand mit großem Spielraum; Abstand zwischen 2 Winkelbefestigungen max. 750 mm.

### HBS angle plates for 1 vertically adjustable bracket

#### Material:

Galvanized steel.

#### Features:

For vertical track alignment and wide-range adjustment of standoff from wall; max. span 750 mm between two angle plates.

### Équerres de fixation HBS pour 1 manchon réglable en hauteur

#### Matériau:

Acier galvanisé.

#### Caractéristiques:

Pour le réglage en hauteur des rails et de l'écartement par rapport au mur, avec un grand jeu; écartement maxi entre deux équerres: 750 mm.



## HBS-Winkelbefestigungen für 1 höhenverstellbare Muffe

### Material:

Stahl, verzinkt.

### Material:

Zum Ausrichten der Laufschiene in der Höhe und zur Wand; Abstand zwischen 2 Winkelbefestigungen max. 750 mm.

### HBS angle plates for 1 vertically adjustable bracket

#### Material:

Galvanized steel.

#### Features:

For vertical track alignment adjustment of standoff from wall; max. span 750 mm between two angle plates.

### Équerres de fixation HBS pour 1 manchon réglable en hauteur

#### Matériau:

Acier galvanisé.

#### Caractéristiques:

Pour le réglage en hauteur des rails et de l'écartement par rapport au mur; écartement maxi entre deux équerres: 750 mm.



## HBS-Winkelbefestigungen für 2 höhenverstellbare Muffen

### Material:

Stahl, verzinkt.

### Merkmale:

Zum Ausrichten der Laufschiene in der Höhe und zur Wand mit großem Spielraum; Abstand zwischen 2 Winkelbefestigungen max. 750 mm.

### HBS angle plates for 2 vertically adjustable brackets

#### Material:

Galvanized steel.

#### Features:

For vertical track alignment and wide-range adjustment of standoff from wall; max. span 750 mm between two angle plates.

### Équerres de fixation HBS pour 2 manchons réglables en hauteur

#### Matériau:

Acier galvanisé.

#### Caractéristiques:

Pour le réglage en hauteur des rails et de l'écartement par rapport au mur, avec un grand jeu; écartement maxi entre deux équerres: 750 mm.



## HBS-Doppelschienenträger für 2 höhenverstellbare Muffen

### Material:

Stahl, verzinkt.

### Merkmale:

Für voreinanderlaufende Schiebetore; zum Ausrichten von 2 Laufschiene; Abstand zwischen 2 Trägern max. 750 mm.

Maximale Belastbarkeit beachten!

### HBS double track supports for 2 vertically adjustable brackets

#### Material:

Galvanized steel.

#### Features:

For sliding doors running on parallel tracks; permits alignment of 2 tracks; max. span 750 mm between two supports.

Note the maximum rated load!

### Supports HBS de rails doubles pour 2 manchons réglables en hauteur

#### Matériau:

Acier galvanisé.

#### Caractéristiques:

Pour portes coulissantes superposées à déplacement droit; pour le réglage de 2 rails; écartement maxi entre deux supports: 750 mm. Tenir compte de la charge maximale admise!





# Schiebetür-Röhrenlaufwerke Classic 9

## HBS-Schienen-Türstopper mit Abschlußstück

### Material:

Stahl, verzinkt; Gummipuffer.

### Merkmale:

Für doppelpaarige Rollapparate; Endabschluß für Laufschiene Nr. 82100 bis Nr. 82106.

### HBS track door stop with end cover

**Material:**  
Galvanized steel; rubber buffer.

**Features:**  
For four-roller hangers; end cover for tracks No. 82100 to No. 82106.

### Butoirs sur rail HBS avec bordure

**Matériau:**  
Acier galvanisé; tampon caoutchouc.

**Caractéristiques:**  
A utiliser avec les montures à double paire de galets; bordure terminale pour rails No. 82100 à No. 82106.



## HBS-Schienen-Türstopper zum Befestigen in der Laufschiene

### Material:

Stahl, verzinkt; Gummipuffer.

### Merkmale:

Für ein- und doppelpaarige Rollapparate; für Laufschiene Nr. 82100 bis Nr. 82118.

### HBS track door stop for in-track mounting

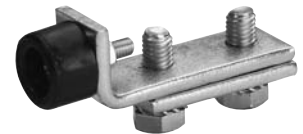
**Material:**  
Galvanized steel; rubber buffer.

**Features:**  
For two-roller and four-roller hangers; for tracks No. 82100 to No. 82118.

### Butoirs sur rail HBS à fixer dans le rail

**Matériau:**  
Acier galvanisé; tampon caoutchouc.

**Caractéristiques:**  
A utiliser avec les montures à simple ou à double paire de galets; pour rails No. 82100 à No. 82118.



## HBS-Torverriegelung für Stallungen

### Material:

Stahl, verzinkt.

### Merkmale:

Montage in der Laufschiene.

### HBS gate locking device for stables

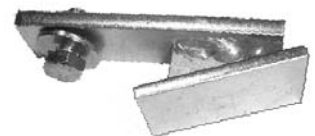
**Material:**  
Galvanized steel.

**Features:**  
Installation in the track.

### Fléau pour des écuries HBS

**Matériau:**  
Acier galvanisé.

**Caractéristiques:**  
Pour montage dans le rail.



## HBS-Wand-Türstopper zum Anschrauben auf Wänden

### Material:

Befestigungswinkel aus Stahl, verzinkt; Gummipuffer.

### Merkmale:

Zum Stoppen mittelschwerer Türen; Montage auf halber Türhöhe (1 Stück) oder an Türober- und Türunterkante (2 Stück).

### HBS wall door stop for screw attachment on walls

**Material:**  
Galvanized steel mounting angle; rubber buffer.

**Features:**  
For stopping medium-weight doors; one stop installed at half door height or two stops installed at top and bottom of door.

### Butoirs muraux HBS à visser

**Matériau:**  
Patte de fixation en acier galvanisé; tampon caoutchouc.

**Caractéristiques:**  
Pour l'arrêt de portes d'un poids moyen; à monter à mi-hauteur de porte (1 butoir) ou en bas en en haut (2 butoirs).



# Folgen Sie Ihrer Spur

10

30

40

50

60

70

## Laufschienen - Tracks - Rails



82100

82102

82104

82106

82108

82118

Art.-Nr.  
Art.-No.  
Art.-No.

85114

85115

85116

85117

EAN-Nr.

4001425851143

4001425851150

4001425851167

4001425851174

Maße in mm

a

25,5

33

40

55

Dimensions in mm

b

24

29

35

51

Dimensions en mm

c

19

25

29

35

e

12

18

22,5

31,5

f

22

32

36

42

g

14,5

18

20

25

s

2

3

4

5

s<sub>1</sub>

1

2

2

2,5

∅D

14,5

19

19

19

Gewinde - Thread - Filetage

M

M 8

M 10

M 12

M 16

Gewicht/St. - unit weight - poids unitaire

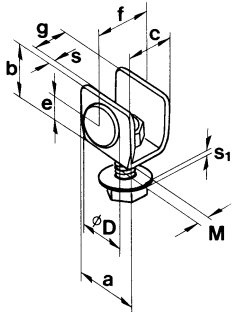
kg

0,03

0,09

0,15

0,36



Art.-Nr.  
Art.-No.  
Art.-No.

85101

85101

85104

85105

85106

85106

EAN-Nr.

4001425851013

4001425851013

4001425851044

4001425851051

4001425851068

4001425851068

Maße in mm

a

20

20

30

40

50

50

Dimensions in mm

b

23

23

30

47

60

60

Dimensions en mm

c

60

60

66

97

80

80

f

10

10

10

23

25

25

g

12

12

17

23,5

40

40

s

4

4

5

8

7

7

s<sub>1</sub>

4

4

5

8

8

8

∅D

22

22

22

40

40

40

Gewinde - Thread - Filetage

M

M 8

M 8

M 8

M 12

M 12

M 12

Gewicht/St. - unit weight - poids unitaire

kg

0,12

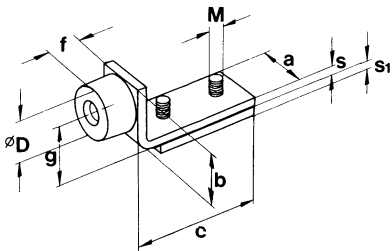
0,12

0,21

0,64

0,74

0,74



Art.-Nr.  
Art.-No.  
Art.-No.

85121

85122

EAN-Nr.

4001425851211

4001425851228

Maße in mm

a

113

113

Dimensions in mm

b

25

30

Dimensions en mm

c

40

40

s

8

8

s<sub>1</sub>

5

5

Gewinde - Thread - Filetage

M

M 10

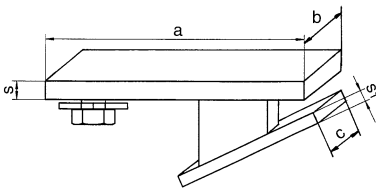
M 10

Gewicht/St. - unit weight - poids unitaire

kg

0,34

0,395



Art.-Nr.  
Art.-No.  
Art.-No.

85112

EAN-Nr.

4001425851129

Maße in mm

a

60

Dimensions in mm

b

100

Dimensions en mm

c

80

∅d

10

e

38

f

24

g

60

h

18

l

36

s

7

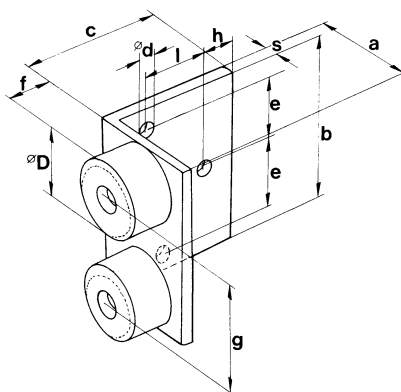
∅D

40

Gewicht/St. - unit weight - poids unitaire

kg

0,80



# Schiebetür-Röhrenlaufwerke Classic 9

## HBS-Wand-Türstopper zum Anschrauben, federnd

### Material:

Stahl-Befestigungswinkel und Druckfedern verzinkt; Kunststoffpuffer.

### Merkmale:

2 Federpuffer zum Stoppen schwerer Türen; Montage auf halber Türhöhe (1 Stück) oder an Türober- und Türunterkante (2 Stück).

### HBS wall door stop for screw mounting, with spring damping

**Material:**  
Galvanized steel mounting angle and compression springs; plastic buffer.

**Features:**  
Two spring buffers for stopping heavy doors; one stop installed at half door height or two stops installed at top and bottom of door.



### Butoirs muraux HBS à visser, à ressort

**Matériau:**  
Patte de fixation en acier galvanisé; ressort à pression galvanisé; tampon en matière plastique.

**Caractéristiques:**  
2 amortisseurs à ressort pour l'arrêt de portes lourdes; à monter à mi-hauteur de porte (1 butoir) ou en bas en en haut (2 butoirs).

## HBS-Wand-Türstopper zum Einbetonieren

### Material:

Maueranker aus Stahl, verzinkt; Gummipuffer.

### Merkmale:

Zum Stoppen leichter Türen; Montage auf halber Türhöhe (1 Stück) oder an Türober- und Türunterkante (2 Stück).

### HBS wall door stop for embedding in concrete

**Material:**  
Galvanized steel clamp iron; rubber buffer.

**Features:**  
For stopping light doors; one stop installed at half door height or two stops installed at top and bottom of door.



### Butoirs muraux HBS à sceller

**Matériau:**  
Tige de scellement en acier galvanisé; tampon caoutchouc.

**Caractéristiques:**  
Pour l'arrêt de portes légères; à monter à mi-hauteur de porte (1 butoir) ou en bas en en haut (2 butoirs).

## HBS-Boden-Türstopper zum Einbetonieren

### Material:

Boden-Türstopper aus Grauguß; Stoßblech aus Stahl; alles unverzinkt.

### Merkmale:

Zum Stoppen zweier gegeneinanderlaufender Türen; für Türblattstärken von 40 bis 70 mm.

### HBS floor door stop for embedding in concrete

**Material:**  
Cast iron floor door stop; steel plate; all ungalvanized.

**Features:**  
For stopping two doors moving in opposite directions; for leaf thicknesses of 40 to 70 mm.



### Butoirs de sol HBS à sceller

**Matériau:**  
Butoir de sol en fonte grise nue; mentonnet en acier nu.

**Caractéristiques:**  
Pour l'arrêt de deux portes se rejoignant au centre; épaisseur de porte: de 40 à 70 mm.

## HBS-Schildkrötenführungen zum Einbetonieren

### Material:

Grauguss, unverzinkt

### Merkmale:

Doppelt; verstellbar; zum genauen Führen von Schiebetüren; Art.-Nr. 81139 für Türblattstärken von 21 bis 50 mm, Art.-Nr. 81144 für Türblattstärken von 32 bis 70 mm.

### HBS shoe guides for embedding in concrete

**Material:**  
Cast iron, ungalvanized.

**Features:**  
Double guide, adjustable, for precise guidance of sliding doors; Art.-No. 81139 for leaf thicknesses 21-50 mm, Art.-No. 81144 for leaf thicknesses 32-70 mm.



### Tortues de guidage HBS à sceller

**Matériau:**  
Fonte grise nue.

**Caractéristiques:**  
Double guidage; réglable; pour le guidage précis de portes coulissantes; Art.-No. 81139 pour vantaux épais de 21 à 50 mm, Art.-No. 81144 pour vantaux de 32 à 70 mm.

## HBS-Schildkrötenführungen zum Anschrauben

### Material:

Polyamid oder Stahl \*

### Merkmale:

Zur einfachen Bodenmontage.

### HBS shoe guides for screw mounting

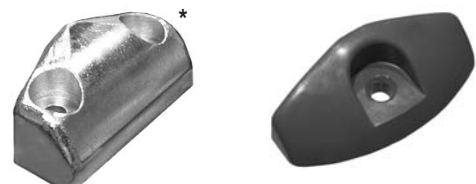
**Material:**  
Polyamide or steel \*

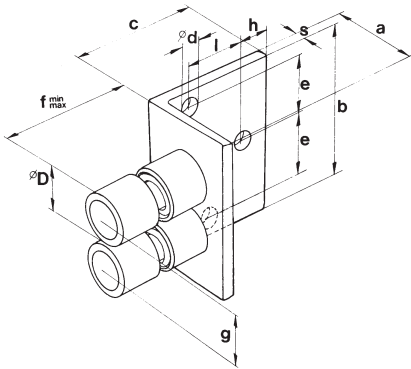
**Features:**  
For easy floor installation.

### Tortues de guidage HBS à visser

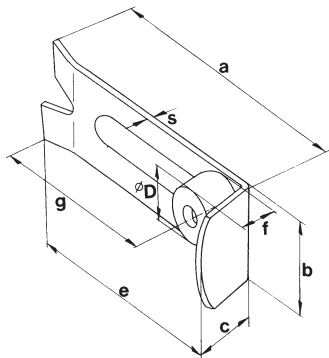
**Matériau:**  
Polyamide ou acier \*

**Caractéristiques:**  
Pour simple montage au sol.

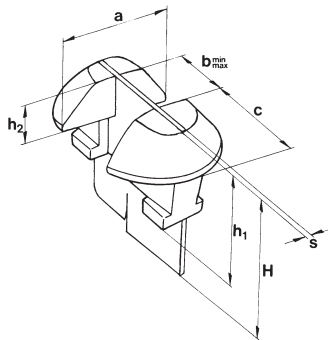




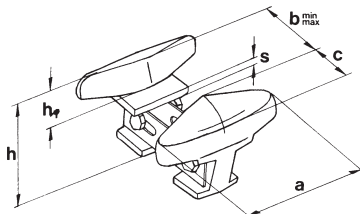
<b>Art.-Nr.</b> Art.-No. Art.-No.	<b>81249</b>	
<b>Art.-Nr.</b>	4001425812496	
<b>Maße in mm</b>	a	60
Dimensions in mm	b	100
Dimensions en mm	c	80
	°d	10
	e	38
	f <sub>min</sub>	50
	f <sub>max</sub>	60
	g	34
	h	18
	l	36
	s	7
	°D	30
<b>Gewicht/m - weight/m - poids/m</b>	<b>kg</b>	1,07



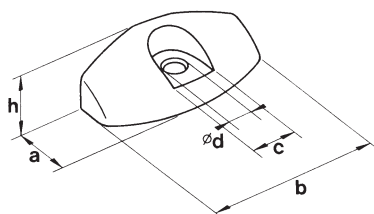
<b>Art.-Nr.</b> Art.-No. Art.-No.	<b>81163</b>	<b>85111</b>
<b>Art.-Nr.</b>	4001425811635	4001425851112
<b>Maße in mm</b>	a	175
Dimensions in mm	b	45
Dimensions en mm	c	48
	e	180
	f	25
	g	147
	s	4
	°D	40
<b>Gewicht/m - weight/m - poids/m</b>	<b>kg</b>	0,34
		0,71



<b>Art.-Nr.</b> Art.-No. Art.-No.	<b>85120</b>	
<b>Art.-Nr.</b>	4001425851204	
<b>Maße in mm</b>	a	89
Dimensions in mm	b <sub>min</sub>	40
Dimensions en mm	b <sub>max</sub>	75
	c	45,5
	h <sub>1</sub>	75
	h <sub>2</sub>	34
	s	5
	H	120
<b>Gewicht/m - weight/m - poids/m</b>	<b>kg</b>	1,52



<b>Art.-Nr.</b> Art.-No. Art.-No.	<b>81139</b>	<b>81144</b>
<b>Art.-Nr.</b>	4001425811390	4001425811444
<b>Maße in mm</b>	a	72
Dimensions in mm	b <sub>min</sub>	21
Dimensions en mm	b <sub>max</sub>	50
	c	21,5
	h	51
	h <sub>1</sub>	19
	s	6
<b>Gewicht/m - weight/m - poids/m</b>	<b>kg</b>	0,42
		1,16



<b>Art.-Nr.</b> Art.-No. Art.-No.	<b>85141</b>	<b>85140 *</b>
<b>Art.-Nr.</b>	4001425851419	4001425851402
<b>Maße in mm</b>	a	40
Dimensions in mm	b	90
Dimensions en mm	c	25
	°d	8,5
	h	25
		38
<b>Gewicht/m - weight/m - poids/m</b>	<b>kg</b>	0,04
		0,70

# Schiebetür-Röhrenlaufwerke Classic 9

## HBS-Führungsschienen für Schiebetüren und -tore

**Material:**  
Stahl, sendz. verzinkt.

**Merkmale:**  
Standardlänge 6 m.

### HBS floor channels for sliding doors and gates

**Material:**  
Steel, Sendzimir rolled, galvanized.

**Features:**  
Standard length 6 m.

### Rails de guidage HBS pour portes coulissantes toutes tailles

**Matériau:**  
Acier galvanisé Sendzimir.

**Caractéristiques:**  
Longueur standard 6 m.



## HBS-Führungsrollen zum Anschrauben

**Material:**  
Gewindebolzen aus Stahl, verzinkt; Führungsrollen aus Kunststoff\* oder Messing.

**Merkmale:**  
Preiswerte, wartungsarme Gleitlagerung.

### HBS guide rollers for screw mounting

**Material:**  
Galvanized steel rods; plastic\* or brass guide rollers.

**Features:**  
Economical, low-maintenance plain bearing.

### Galets de guidage HBS à visser

**Matériau:**  
Goujon fileté en acier galvanisé; galets en plastique\* ou en laiton.

**Caractéristiques:**  
Système économique et peu exigeant.



## HBS-Führungsrollen zum Einbetonieren

**Material:**  
Stahlbügel, verzinkt; Führungsrollen aus Messing.

**Merkmale:**  
Preiswerte, wartungsarme Gleitlagerung.

### HBS guide rollers for embedding in concrete

**Material:**  
Galvanized steel support; brass guide rollers.

**Features:**  
Economical, low-maintenance plain bearing.

### Galets de guidage HBS à sceller

**Matériau:**  
Chape en acier galvanisé; galets en laiton.

**Caractéristiques:**  
Système économique et peu exigeant.



## HBS-Führungsrollen auf Anschraubplatte

**Material:**  
Stahl-Anschraubplatte, verzinkt; Führungsrolle aus Kunststoff\* oder Messing.

**Merkmale:**  
Preiswerte Gleit- oder Walzenlagerung\*.

### HBS guide rollers on plate for screw mounting

**Material:**  
Galvanized steel plate; plastic\* or brass guide roller.

**Features:**  
Economical plain or roller\* bearing.

### Galets de guidage HBS sur platine à visser

**Matériau:**  
Platine en acier galvanisé; galet en plastique\* ou en laiton.

**Caractéristiques:**  
Système économique à guidage par glissement ou sur rouleaux\*.



## HBS-Gleiter für Führungsschiene

**Material:**  
Kunststoff, natur.

**Merkmale:**  
Preiswerte, wartungsarme Gleitlagerung.

### HBS sliders for guide rails

**Material:**  
Plastic, natural.

**Features:**  
Economical, low maintenance plain bearing.

### Glisseur pour rails de guidage HBS

**Matériau:**  
En plastique, couleur naturelle.

**Caractéristiques:**  
Système économique et peu exigeant.





# Schiebetür-Röhrenlaufwerke Classic 9

## HBS-Doppel-Führungsrollen zum Anschrauben

### Material:

Stahl, verzinkt.

### Merkmale:

Mit Präzisions-Rillenkugellager

### HBS double guide rollers on plate for screw mounting

#### Material:

Galvanized steel.

#### Features:

With plain bearing.

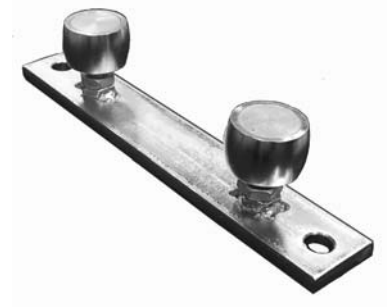
### Doubles Galets de guidage HBS à visser

#### Matériau:

Acier galvanisé.

#### Caractéristiques:

A palier en plastique.



## HBS-Doppel-Führungsrollen zum Anschrauben

### Material:

Laufrollen und Anschraubplatte aus Stahl, verzinkt.

### Merkmale:

Präzisions-Rillenkugellager, staubgeschützt.

### HBS double guide rollers on plate for screw mounting

#### Material:

Galvanized steel rollers and plate.

#### Features:

Precision deep-groove ball bearing with dust protection.

### Doubles Galets de guidage HBS à visser

#### Matériau:

Galets de roulement et platine à visser en acier galvanisé.

#### Caractéristiques:

Roulements rainurés à billes de haute précision, hermétique aux poussières.



## HBS-Doppel-Führungsrollen zum Einbetonieren

### Material:

Maueranker aus Stahl, verzinkt; Führungsrolle aus Polyamid.

### Merkmale:

Rollenabstand verstellbar; mit preiswertem, wartungsarmem Gleitlager.

### HBS double guide rollers on plate for embedding in concrete

#### Material:

Galvanized steel clamp-iron; polyamide guide rollers.

#### Features:

Adjustable roller spacing; economical, low-maintenance plain bearing.

### Doubles Galets de guidage HBS à sceller

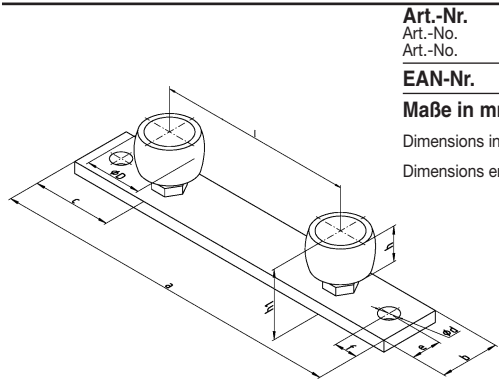
#### Matériau:

Platte de scellement en acier galvanisé; galet de guidage en polyamide.

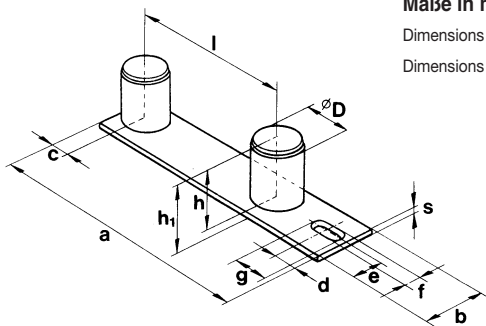
#### Caractéristiques:

Ecart entre galets réglable; avec palier lisse économique et peu exigeant.

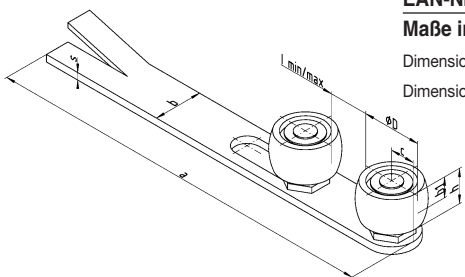




<b>Art.-Nr.</b>		<b>65022</b>
Art.-No.		
Art.-No.		
<b>EAN-Nr.</b>		4001425650227
<b>Maße in mm</b>	a	300
Dimensions in mm	b	50
Dimensions en mm	c	68,5
	°d	16
	e	25
	f	20
	h	30
	h <sub>1</sub>	66
	l	163
	s	10
	°D	48
<b>Gewicht/St. - unit weight - poids unitaire</b>	kg	1,98



<b>Art.-Nr.</b>		<b>75019</b>
Art.-No.		
Art.-No.		
<b>EAN-Nr.</b>		4001425750194
<b>Maße in mm</b>	a	185
Dimensions in mm	b	40
Dimensions en mm	c	20
	°d	15
	e	20
	f	11
	g	20
	h	33
	h <sub>1</sub>	39
	l	112
	s	3
	°D	30
<b>Gewicht/St. - unit weight - poids unitaire</b>	kg	0,42



<b>Art.-Nr.</b>		<b>85137</b>
Art.-No.		
Art.-No.		
<b>EAN-Nr.</b>		4001425851372
<b>Maße in mm</b>	a	300
Dimensions in mm	b	40
Dimensions en mm	c	22,5
	e	40
	h	50
	h <sub>1</sub>	20
	l <sub>min</sub>	31
	l <sub>max</sub>	81
	s	6
	°D	48
<b>Gewicht/St. - unit weight - poids unitaire</b>	kg	1,10