

**BAUER** rollt und rollt und rollt...



**Wellenmotoren und  
elektrische Gurtwickler**  
für Rolläden und Sonnenschutz

**BAUER**

Bauer-Systemtechnik GmbH, Gewerbering 17, 84072 Au/Hallertau  
Tel. +49 (0)8752-865809-0, Fax: +49 (0)8752-9599,  
Email: [info@bauer-tore.de](mailto:info@bauer-tore.de), Geschäftsführer: Franz Bauer

*Patentierte Antriebstechnik*  
entwickelt und hergestellt in Deutschland



## Die neue Generation Antriebstechnik für Rollläden und Sonnenschutz

### Komfort und Behaglichkeit für Sie

durch Automatisierung Ihres Rollladens: Öffnen und Schließen auf Knopfdruck, mit Zeitautomatik, sensorgesteuert bei Sonneneinstrahlung oder funkgesteuert mit Fernbedienung und Haus-technik.

### Sicherheit für Sie und Ihr Zuhause

durch Vorbeugung vor Einbruch und Diebstahl bei nachts geschlossenem Rollladen. Anwesenheits-Simulation bei Urlaub/Abwesenheit durch zeitgesteuertes Öffnen und Schließen.

### Energiesparen für Sie und die Umwelt

durch Vermeidung von Wärmeverlust durch die Fensterscheibe bei nachts geschlossenem Rollladen. Der Energieverbrauch im Winter sinkt, Sie sparen bis zu 20% Heizkosten und entlasten die Umwelt.

### Sonnige Aussichten für Ihre Zukunft

Durch Akku- und Solartechnik sind Sie unabhängig von der Steckdose. Sparen Sie zusätzlich zu den Heizkosten auch noch Stromkosten und -entlasten wieder die Umwelt.

## Inhalt

Die neue Generation Antriebstechnik	02
Inhalt	03
Welcher Antrieb ist der richtige?	04
Comfort- oder Premium-Steuerung?	05
Wellenmotor Typ 4 maxi	06-07
Wellenmotor Typ 5 mini	08-09
Wellenmotor Akku und Solar	10-11
Gurtwickler Typ 2 maxi	12-13
Gurtwickler Typ 3 mini	14
Zubehör	15
Funk-Fernsteuerung	16-17
Technische Daten Wellenmotor Typ 4	18-19
Technische Daten Wellenmotor Typ 5	20-21
Technische Daten Gurtwickler Typ 3	22-23
Technische Daten Gurtwickler Typ 2	24-25
Produkt- und Patentübersicht	26
Praktische Tipps	27

### Ihre Vorteile

- Für Erstausrüstung und Nachrüstung, bei Umzug einfach mitnehmen
- Leichter Einbau, einfache Bedienung
- Keine Elektroarbeiten nötig
- 24V-Sicherheitskleinspannung, Stromanschluss mit Eurostecker oder 230V direkt
- Zuverlässig und langlebig
- Leise mit Motor-Sanftanlauf und -Sanftstopp
- Geringer Stromverbrauch

## Welcher Antrieb ist für Sie der richtige?

### Motorisierung Ihres Rollladens mit oder ohne Gurt?

Ob elektrischer Gurtwickler oder Wellenmotor, mit einem Uniroll Antrieb treffen Sie immer die richtige Wahl, er rollt und rollt und rollt....

Rollladen	mini	MAXI
Lamellenhöhe	37 mm	55 mm
Gurtbreite	14 mm	23 mm

**Mit Gurt:** Elektrische Gurtwickler werden im Austausch zu mechanischen Gurtwicklern eingesetzt, der Gurt wird im elektrischen Gurtwickler aufgewickelt.

**Ohne Gurt:** Wellenmotoren werden seitlich im Rollladenkasten montiert, die Wickelwelle wird aufgesteckt

**MAXI**

#### Unterputz-Gurtwickler

**Typ 2** (S. 12-13). Einfaches Einsetzen in alle genormten Mauerkästen mit Lochabstand 105, 135, 160, 185 mm und 40 mm Einbaubreite.



**mini**

#### Aufputz-Gurtwickler Typ 3

(S. 14). Aufputz-Schwenkwickler zur Montage an der Wand, am Fensterrahmen oder in der Laibung.



**MAXI**

**Wellenmotor Typ 4** (S. 06-07), ein kraftvoller Motor zum Einbau im Sturz-Rollladenkasten über dem Fenster oder der Tür.



**mini**

**Wellenmotor Typ 5** (S. 08-09). Aufgrund seiner geringen Baugröße geeignet für den schmalen Bauraum in Vorbau- und Aufsatz-Rollladenkasten.



## Comfort- oder Premium-Steuerung?

Wählen Sie bei Uniroll Gurtwicklern und Wellenmotoren zwischen Comfort- und Premium-Steuerung:

Steuerung	COMFORT	PREMIUM
Bedienung	3-Tasten-Steuerung, Kontroll-LED	6-Tasten-Steuerung mit beleuchtetem Display, Kontroll-LED
Zeitsteuerung	tägliches Öffnen und Schließen (jeweils zur gleichen Uhrzeit)	Zeitschaltuhr mit Tages-, Wochen-, Block- und Zufallsprogramm und ewigem Kalender
Reset	alle Einstellungen löschen	1) alle Einstellungen löschen 2) nur Zeiteinstellungen löschen
Sonnensensor	inklusive, mit Sonnenautomatik und einstellbarer Ansprechbarkeit	
Endpositionen	auf Knopfdruck an beliebiger Position speicherbar	
Zwischenpositionen	auf Knopfdruck an beliebiger Position für die Aufwärts- und die Abwärtsfahrt speicherbar	
Notstopp	Hinderniserkennung und Freifahren des Hindernisses für beide Fahrtrichtungen und bei allen Rollladen-Befestigungssystemen	
Funkfernsteuerung	Funk-Empfangsmodul einstecken und mit 1-Kanal- oder 5-Kanal-Handsender bedienen	

*Klasse! Endlagen-Einstellung auf Knopfdruck*



# Wellenmotor

für Sturz-Rollladen bis ca. 10 m<sup>2</sup> (Kunststoffprofil)

Uniroll TYP 4

Steuerung **COMFORT** und **PREMIUM**

**MAXI**



Rundum-Sorglos-Paket für die komplette Automatisierung: Wellenmotor, Bedienteil, Wellenadapter, Sonnensensor, Befestigungsmaterial.



Typ D-23420  
Betriebsspannung 24 VDC  
Leistung max. 70 W AB 1 Min.  
Driftmoment 15 Nm  
SN: 4-00025  
CE LOTT GmbH



**COMFORT**

Set-Artikel-Nr. D-23100

**PREMIUM**

Set-Artikel-Nr. D-23150

Wählen Sie Comfort- oder Premium-Steuerung Funktionen siehe Seite 5  
Technische Daten und Montagebilder Seite 18 und 19

Super! Alle Anschlüsse  
mit Steckverbindungen.

## Vorteile

- Keine Elektroarbeiten im Rollladenkasten
- Wellenmotor mit 24V Sicherheits-Kleinspannung
- Stromversorgung und Steuerung vom Bedienteil durch einfache Steckverbindung



# Wellenmotor

für Vorbau- und Aufbau-Rollladen bis ca. 5 m<sup>2</sup> (Kunststoffprofil)

Uniroll TYP 5

Steuerung **COMFORT** und **PREMIUM**

**mini**



Ihr Rundum-Sorglos-Paket für die komplette Automatisierung: Wellenmotor, Bedienteil, Wellenadapter, Sonnensensor, Befestigungsmaterial.



**COMFORT**

Set-Artikel-Nr. D-23200

**PREMIUM**

Set-Artikel-Nr. D-23250

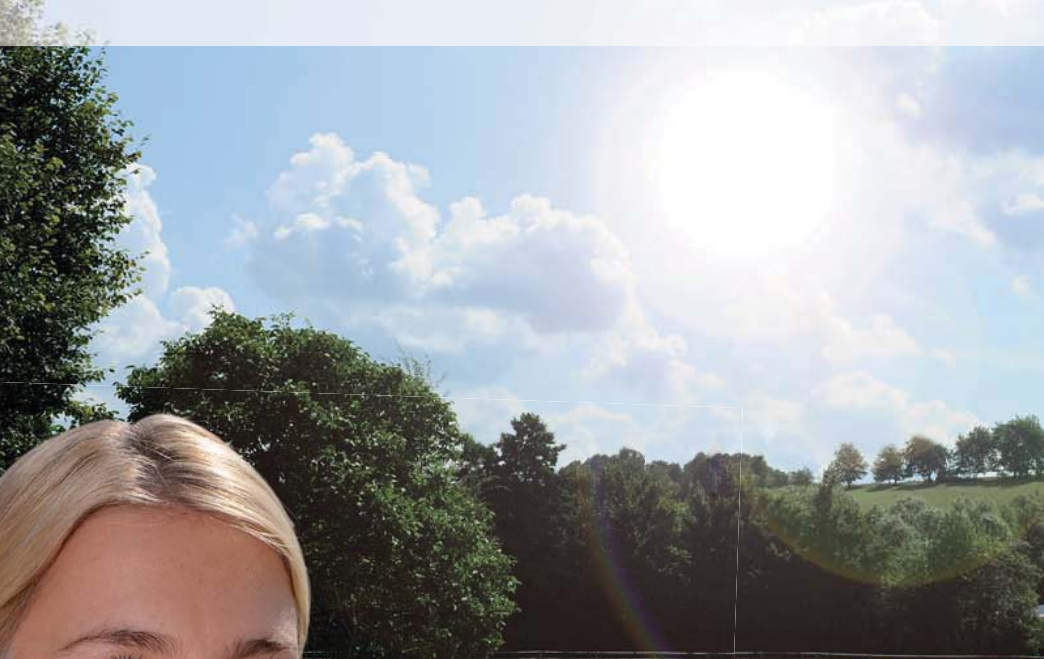
Wählen Sie Comfort- oder Premium-Steuerung Funktionen siehe Seite 5  
Technische Daten und Montagebilder Seite 20 und 21

## Vorteile

- Kein Schmutz und keine Elektroarbeiten
- 24V-Wellenmotor in der Seitenwange montieren
- Mit Versorgungs- und Steuerleitung des Bedienteils verbinden

*Toll! Zum Einbau schon ab Kastengröße 135 mm*





## Akku- und Solarbetrieb für die Uniroll Wellenmotoren

### Sonnige Aussichten für Sie und die Umwelt.

Automatisieren Sie Ihren Rollladen ohne Stromanschluss mit zukunftsweisender Solartechnik: Wellenmotor einbauen, Akku-Bedienteil montieren, Solarpanel an gewünschter Stelle anbringen und alles per Stecker miteinander verbinden – fertig.

Die Uniroll Akku-Bedienteile Comfort und Premium mit integrierten Lithium-Ionen Akkus garantieren Ihnen die komfortable und sichere Bedienung Ihres Rollladens – ohne Strom und ohne Einschränkung.

Die leistungsstarken Photovoltaik-Module zeichnen sich durch hohe Qualität und lange Lebensdauer aus.



### Intelligente Technik

Die Akku-Bedienteile mit integriertem Lithium-Ionen-Akku können mit Ladeteil an einer Steckdose geladen werden. Automatisieren Sie Rollläden ohne Stromanschluss in der Nähe – auch ohne zusätzliches Solarpanel.

Laden Sie den Akku auf und schon öffnet und schließt der Rollladen automatisch für 4-6 Wochen – bis zur nächsten Ladung.

Die Elektronik überwacht den Ladezustand und zeigt Ihnen akustisch und optisch an, wenn ein Nachladen erforderlich

ist. Zu Ihrer Sicherheit wird der Rollladen nur geschlossen, wenn der Akku genug Energie hat, den Rollladen wieder zu öffnen.

### Vorteile

Nutzen Sie alle Vorteile, die Ihnen die Motorisierung mit Wellenmotoren bietet. Setzen Sie zusätzlich die innovative und zukunftsweisende Akku-/Solartechnik ein und sparen Heizkosten und Stromkosten. Alles für Ihr behagliches, komfortables und sicheres Zuhause.

# Elektrischer Unterputz-Gurtwickler

Uniroll TYP 2 Steuerung **COMFORT** **MAXI**

Comfort-Automatisierung für Rollläden bis ca. 8 m<sup>2</sup> (Kunststoffprofil) und Gurtlänge 4,5 m (mit großem Wickelrad bis 10m).

Comfort-Funktionen siehe Seite 5

## Vorteile

- Bequeme 3-Tasten-Steuerung
- Bei Umzug einfach mitnehmen



Technische Daten und Montagebilder auf Seite 24 und 25

**Artikel-Nr. D-23700**



# Elektrischer Unterputz-Gurtwickler

Uniroll TYP 2 Steuerung **PREMIUM** **MAXI**

Premium-Automatisierung für Rollläden bis ca. 8 m<sup>2</sup> (Kunststoffprofil) und Gurtlänge 4,5 m (mit großem Wickelrad bis 10m).

Premium-Funktionen siehe Seite 5

## Vorteile

- Umfangreiche Zeitschalt-Funktionen, unkompliziert einzustellen
- Übersichtliches, bei Bedienung beleuchtetes Display



Technische Daten und Montagebilder auf Seite 22 und 23

**Artikel-Nr. D-23710**



# Elektrischer Aufputz-Gurtwickler

Uniroll TYP 3 Steuerung **COMFORT** **mini**

Schwenkwickler zur Automatisierung Ihres Mini-Rollladens bis ca. 5 m<sup>2</sup> (Kunststoff-Profil).

Comfort-Funktionen siehe Seite 5

## Vorteile

- Zur Montage an Wand, Fensterrahmen oder Laibung
- Schwenkbar um 180°

Artikel-Nr. D-23800



## Zubehör für alle Uniroll-Geräte

### Für alle Geräte:

- Funktechnik:
- Empfangsmodul (A)
  - 1-Kanal-Handsender (B)
  - 5-Kanal-Handsender (C)

Beschreibung Funktechnik Seite 16 und 17

### Für Unterputz-Gurtwickler:

- Großes Wickelrad (D)

### Für die Wellenmotoren

- Adapter 40 mm (E)
- Adapter 60 mm (F)
- Verlängerung 2,5 m Steuerleitung (ohne Abb.).
- Befestigungsglasche lang für Typ 5 (G)

### Für Wellenmotor Solar

Verlängerungsleitung für Solarpanel (ohne Abb.)

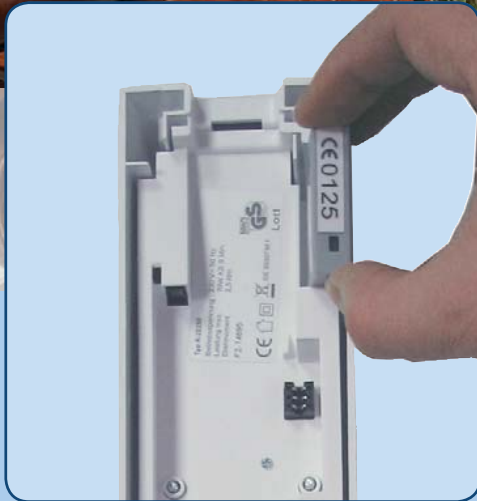


Zubehör bestellen Sie bequem in unserem  
Online-Shop [www.fadsgfa\\_Sfj\\_zeZabAVW](http://www.fadsgfa_Sfj_zeZabAVW)

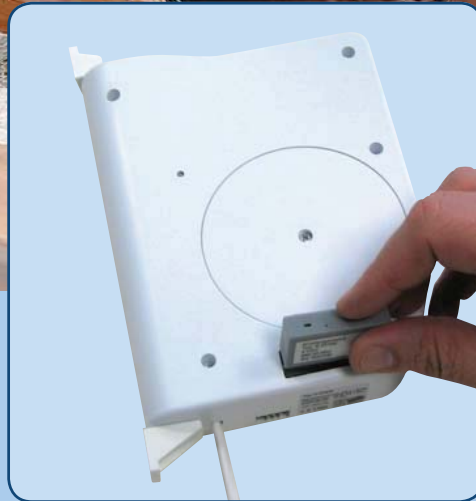
# Funktechnik für alle Uniroll-Gurtwickler und Wellenmotoren

Öffnen und Schließen Sie Ihren Rollläden bequem mit einem Handsender von Sofa oder Bett aus. Komfortable Steuerung auch über Ihre Universalfernbedienung möglich, z.B. mit dem Light-Manager Pro von jbmedia.

Das Funk-Empfangsmodul in das Uniroll-Gerät einstecken, mit dem 1-Kanal- oder 5-Kanal-Handsender verbinden und das Uniroll-Gerät kann fernbedient werden.



Schacht für Empfangsmodul bei  
Unterputz-Gurtwickler Typ 2



Schacht für Empfangsmodul bei  
Aufputz-Schwenkwickler Typ 3



Schacht für Empfangsmodul bei  
Bedienteil der Wellenmotore Typ 4 & Typ 5



## Ob 1-Kanal- oder 5-Kanal-Handsender:

Einzel- oder Gruppensteuerung mehrerer Geräte – wie es Ihnen gefällt.

Mit jedem Kanal können beliebig viele Uniroll Gurtwickler und Wellenmotoren verbunden werden, die bei Knopfdruck zusammen bewegt werden.

Empfangsmodul



5-Kanal-  
Handsender



1-Kanal-Handsender



# Wellenmotor für Sturz-Rollladen

Uniroll TYP 4 Steuerung **COMFORT** und **PREMIUM** **MAXI**

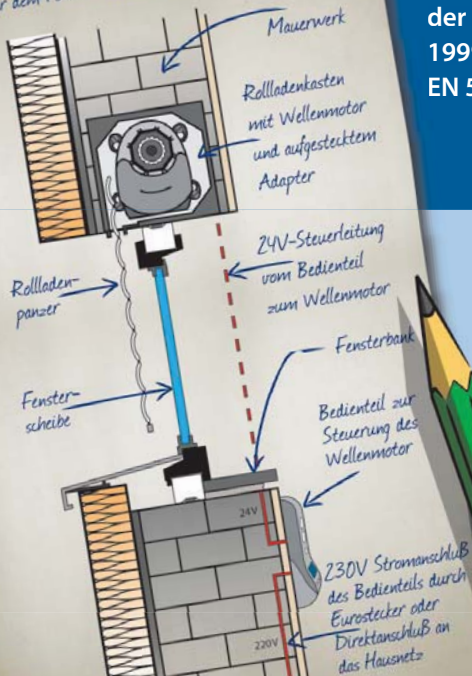
## Technische Daten **COMFORT** und **PREMIUM**

Versorgungsspannung	230 V AC 50 Hz
Betriebsspannung	24 V DC
Zugkraft	ca. 35 kg / 350N
Drehmoment	15 Nm
Leistung	max. 70 W
Leistung im Ruhezustand	ca. 1 W
Schutzklasse	Wellenmotor IP44 Bedienteil IP20
Netzanschluss	H03 VV-F 2 x 0,75 mit Eurostecker oder Direktanschluss
Abmessungen Bedient.	210 x 60,6 x 48 mm (HxBxT)
Abmessungen Wellenm.	156 x 150 x 44 mm (HxBxT)



Hergestellt und geprüft unter Einhaltung der EMV-Richtlinie sowie R&TTE Richtlinie 1999/S/EG, konform EN 60335-1, EN 335-2, EN 50366 und EN 50371

Einbau-Skizze bei Sturz-Rollladen  
(liegt über dem Fenster links und rechts auf dem Mauerwerk auf)



# Wellenmotor für Sturz-Rollladen

Uniroll TYP 4 Steuerung **COMFORT** und **PREMIUM** **MAXI**

## Montagebilder



### Schritt 1

Den Rollladenpanzer von der Wickelwelle lösen und aus dem Rollladenkasten herausnehmen. Die Position des Wellenmotors mit der Schablone festlegen.



### Schritt 2

Den Wellenmotor an der zuvor festgelegten Position anschrauben. Die Welle wird auf den Zapfen des Wellenmotors geschoben - je nach Durchmesser ggfs. mit aufgestecktem Adapter.



### Schritt 3

Das Bedienteil an gewünschter Stelle an der Wand montieren (ggfs. zur Abdeckung eines Mauerkastens).



### Schritt 4

Den Wellenmotor mit der Steuerleitung des Bedienteils verbinden. Stromanschluß des Bedienteils wahlweise durch Netzstecker oder Direktanschluß an das Hausnetz.

## Technische Daten

# Wellenmotor für Vorbau- und Aufbau-Rollladen

Uniroll TYP 5

Steuerung **COMFORT** und **PREMIUM**

mini

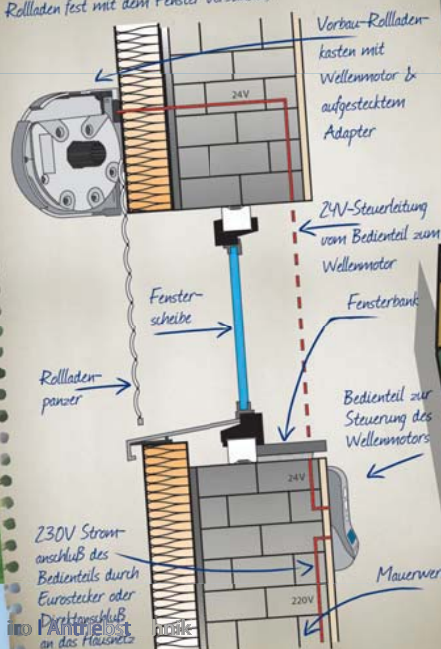
## Technische Daten **COMFORT** und **PREMIUM**

Versorgungsspannung	230 V AC 50 Hz
Betriebsspannung	24 V DC
Zugkraft	ca. 15 kg / 150N
Drehmoment	6 Nm
Leistung	max. 38 W
Leistung im Ruhezustand	ca. 1 W
Schutzklasse	Wellenmotor IP 44 Bedienteil IP 20
Netzanschluss	H03 VV-F 2 x 0,75 mit Eurostecker oder Direktanschluss
Abmessungen Bedient.	210 x 60,6 x 48 (HxBxT)
Abmessungen Wellenm.	126 x 103 x 27 (HxBxT)

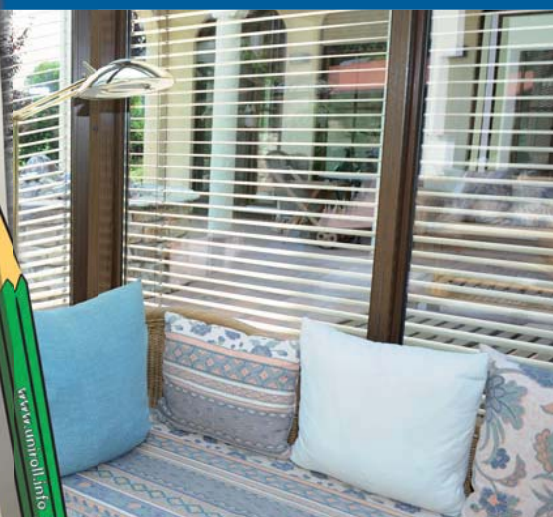
*Sensationell, auch hier doppelte Kugellagerung für die Welle und Wellendichtring*



Einbau-Skizze bei Vorbau- und Aufbau-Rollladen  
(sitzt als Teil des Fensters über dem Fensterrahmen bei Aufbau-Rollladen fest mit dem Fenster verbunden)



Hergestellt und geprüft unter Einhaltung der EMV-Richtlinie sowie R&TTE Richtlinie 1999/S/EG, konform EN 60335-1, EN 335-2, EN 50366 und EN 50371



## Montage

# Wellenmotor für Vorbau- und Aufbau-Rollladen

Uniroll TYP 5

Steuerung **COMFORT** und **PREMIUM**

mini

## Montagebilder



### Schritt 1

Den Rollladenpanzer von der Wickelwelle lösen, die Wickelwelle aus dem Rollladenkasten herausnehmen und den Wellenmotor seitlich einbauen.



### Schritt 2

Die Wickelwelle auf den Zapfen des Wellenmotors und auf der anderen Seite in das Wellenlager einsetzen. Den Rollladenpanzer wieder an der Wickelwelle befestigen.



### Schritt 3

Das Bedienteil an gewünschter Stelle an der Wand montieren (ggfs. zur Abdeckung eines Mauerkastens).



### Schritt 4

Den Wellenmotor mit der Steuerleitung des Bedienteils verbinden. Stromanschluß des Bedienteils wahlweise durch Netzstecker oder Direktanschluß an das Hausnetz.

# Elektrischer Aufputz-Gurtwickler

Uniroll TYP 3

Steuerung **COMFORT**

mini



## Technische Daten **COMFORT**

Versorgungsspannung	230 V AC/50 Hz
Betriebsspannung	24 V
Zugkraft	ca. 12 kg/120 N
Leistung	max. 38 W
Ruhestromverbrauch	ca. 0,65 W
Gurtbreite	bis 18 mm
Gurtaufnahme	ca. 4,0 m bei Gurtstärke 1,2 mm ca. 5,0 m bei Gurtstärke 1,0 mm
Schutzklasse	II (nur für trockene Räume)
Netzanschluß	Kabel ca. 1,5 m mit Eurostecker
Maße (BxHxT)	3,2 x 16,8 x 12,8 cm

Hergestellt und geprüft unter Einhaltung der EMV-Richtlinie sowie R&TTE Richtlinie 1999/S/EG, konform EN 60335-1, EN 335-2, EN 50366 und EN 50371



# Elektrischer Aufputz-Gurtwickler

Uniroll TYP 3

Steuerung **COMFORT**

mini

## Montagebilder



### Schritt 1

Den mechanischen Gurtwickler abschrauben, das Gurtband herausnehmen und ggfs. 30 cm unterhalb des Gerätes abschneiden.



### Schritt 2

Den Aufputz-Gurtwickler an gleicher Stelle anschrauben, die runde Abdeckung öffnen und das Gurtband von oben in die Gurtöffnung einschieben.



### Schritt 3

Das Ende des Gurtbandes in die Wickscheibe einlegen und die Abdeckung schließen.



### Schritt 4

Eurostecker in eine Steckdose stecken und das Gerät in Betrieb nehmen.

## Technische Daten

# Elektrischer Unterputz-Gurtwickler

Uniroll TYP 2

Steuerung **COMFORT** und **PREMIUM**

**MAXI**

## Technische Daten **COMFORT** und **PREMIUM**

Versorgungsspannung	230 V AC/50 Hz
Betriebsspannung	24 V
Zugkraft	ca. 25 kg/250 N
Leistung	max. 50 W
Ruhestromverbrauch	ca. 0,5 W
Gurtbreite	bis 23 mm
Gurtaufnahme	ca. 4,5 m bei Gurtstärke 1,3 mm ca. 6,0 m bei Gurtstärke 1,0 mm ca. 10,0 m mit opt. Wickelrad Ø 14,5 cm
Schutzklasse	II (nur für trockene Räume)
Netzanschluß	Kabel ca. 1,5 m mit Euro- stecker oder Direktanschluss
Maße (BxHxT)	6,5 x 23,5 x 5,6 cm.



Hergestellt und geprüft unter Einhaltung der EMV-Richtlinie sowie R&TTE Richtlinie 1999/S/EG, konform EN 60335-1, EN 335-2, EN 50366 und EN 50371



## Montage

# Elektrischer Unterputz-Gurtwickler

Uniroll TYP 2

Steuerung **COMFORT** und **PREMIUM**

**MAXI**

## Montagebilder



### Schritt 1

Den mechanischen Unterputz-Gurtwickler entfernen und das Gurtband ggfs. ca. 30 cm unterhalb der Maueröffnung abschneiden.



### Schritt 2

Das Wickelteil nach Einlegen des Gurtes in die Wandöffnung einschieben, Öffnungsbreite 40 mm.



### Schritt 3

Die Schrauben zur Befestigung des Wickelteils anziehen. Bei Rauhputz Unebenheiten ggfs. vorher ausgleichen.



### Schritt 4

Abdeckung und Blende aufsetzen und das Gerät in Betrieb nehmen.

Die patentierten Qualitätsprodukte  
der Lott GmbH

Wellenmotor Typ 5 Comfort  
Patent-Nr.: EP | 989 389 B1

Wellenmotor Typ 4 Comfort  
Patent-Nr.: EP | 989 389 B1

Wellenmotor Typ 4 Premium  
Patent-Nr.: EP | 989 389 B1

Unterputz-Gurtwickler Typ 2  
Comfort  
Patent-Nr.: DE 10 2004 012 459  
und DE 10 2004 012 354

Unterputz-Gurtwickler Typ 2  
Premium  
Patent-Nr.: DE 10 2004 012 459  
und DE 10 2004 012 354

Aufputz-Gurtwickler Typ 3 Comfort  
Patent-Nr.: DE 10 2004 012 459

Wellenmotor Typ 5 Premium  
Patent-Nr.: EP | 989 389 B1

## Praktische Tipps

Sie sitzen gemütlich auf Ihrer Terrasse oder im Garten. Der Rollladen schließt zur programmierten Zeit und sperrt Sie aus? Kein Problem:



Drücken Sie einfach beim Herausgehen die kleine runde Taste zum Ausstellen der Zeitautomatik. Drücken Sie die gleiche Taste nochmal, ist die Zeitautomatik wieder eingeschaltet.

Oder nehmen Sie Ihre Fernbedienung mit nach draußen.



Bei den Wellenmotoren können Sie die Bedienteile Comfort und Premium austauschen. Die Elektronik erkennt die Veränderung automatisch und Sie können nach einem Reset das Gerät sofort bedienen.

Haben Sie einen Wellenmotor eingebaut und möchten auf Akku-/Solartechnik umrüsten, wird lediglich das Bedienteil ausgetauscht. Akku-Bedienteil mit dem Wellenmotor verbinden und, falls vorhanden, Solarpanel einstecken.



*Ausführliche  
Informationen unter  
[www.torautomatik-shop.de](http://www.torautomatik-shop.de)*



## **Wellenmotoren und elektrische Gurtwickler**

für Rollladen und Sonnenschutz

The logo for BAUER, featuring a red triangle pointing to the right, followed by the word "BAUER" in a bold, black, sans-serif font.

Bauer-Sytemtechnik GmbH, Gewerbering 17, 84072 Au/Hallertau  
Tel. +49 (0)8752-865809-0, Fax: +49 (0)8752-9599,  
Email: [info@bauer-tore.de](mailto:info@bauer-tore.de), Geschäftsführer: Franz Bauer