



Briefkasten-Systeme



Bauer Systemtechnik GmbH

Gewerbering 17, 84072 Au/Hallertau

Tel.: +49 (0) 8752-865809-0, Fax: +49 (0) 8752-9599

info@bauer-tore.de

Lieferzeit bei unseren Spezialkatalogen bitte anfragen!



Schillerstrasse 14

Inhaltsverzeichnis

Briefkasten-Systeme	Typ	Einwurfschlitz	Rabattstufe	Seite	
Mauerdurchwurf-Ausführung					
rückseitige Entnahme	MD-R	250 x 32 mm	III	6– 9	
Unterputz-Ausführung					
senkrecht, frontseitige Entnahme	UP-SE-F	250 x 32 mm	III	10–13	
„BIG“ Unterputz-Ausführung					
senkrecht, frontseitige Entnahme	B-UP-SE-F	340 x 32 mm	III	14–17	
Unterputz-Koffer-Ausführung					
platzsparend, waagrecht, frontseitige Entnahme	UP-WA-F	250 x 32 mm	III	18–21	
„BIG“ Unterputz-Koffer-Ausführung					
platzsparend, waagrecht, frontseitige Entnahme	B-UP-WA-F	340 x 32 mm	III	22–25	
Aufputz-Ausführung					
senkrecht, frontseitige Entnahme	AP-SE-F	250 x 32 mm	III	26–29	
„BIG“ Aufputz-Ausführung					
senkrecht, frontseitige Entnahme	B-AP-SE-F	340 x 32 mm	III	30–33	
Aufputz-Koffer-Ausführung					
platzsparend, waagrecht, frontseitige Entnahme	AP-WA-F	250 x 32 mm	III	34–37	
„BIG“ Aufputz-Koffer-Ausführung					
platzsparend, waagrecht, frontseitige Entnahme	B-AP-WA-F	340 x 32 mm	III	38–41	
Freistehende Ausführung					
senkrecht, frontseitige Entnahme	F-SE-F	250 x 32 mm	III	42–45	
„BIG“ Freistehende Ausführung					
senkrecht, frontseitige Entnahme	B-F-SE-F	340 x 32 mm	III	46–49	
Freistehende Koffer-Ausführung					
platzsparend, waagrecht, frontseitige Entnahme	F-WA-F	250 x 32 mm	III	50–53	
„BIG“ Freistehende Koffer-Ausführung					
platzsparend, waagrecht, frontseitige Entnahme	B-F-WA-F	340 x 32 mm	III	54–57	
Türblendenausführung und Türstationen					58–59
Türblendenausführung					
rückseitige Entnahme		250 x 32 mm	III	60	
Türblendenausführung „BIG“					
breiter Einwurf, rückseitige Entnahme		340 x 32 mm	III	61	
Türblendenausführung schmal					
waagerechter Einwurf, rückseitige Entnahme		250 x 32 mm	III	62	
Türblendenausführung schmal					
tiefer waagerechter Einwurf, rückseitige Entnahme		250 x 32 mm	III	63	
Türblendenausführung schmal					
senkrechte Ausführung, rückseitige Entnahme		250 x 32 mm	III	64	
Freistehende Türstationen					
Softline-Standsäulen TTS			III	65	

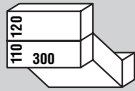
Die neue Gestaltungsfreiheit im Eingangsbereich.

Briefkasten-Systeme

Mauerdurchwurf-Ausführung

rückseitige Entnahme Typ MD-R





Maße Frontplatte + 60 mm

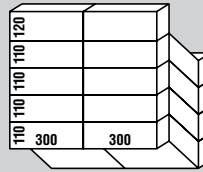
Mauerdurchwurfbriefkasten

MD-R-1

1-teilig mit 1 Jalousie
1 Wipptaster WK

Best.-Nr. 70001 weiß € 243,00

Best.-Nr. 70002 braun € 243,00



Maße Frontplatte + 60 mm

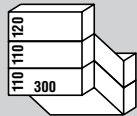
Mauerdurchwurfbriefkasten

MD-R-8/2

8-teilig mit 1 Jalousie
8 Wipptaster WK

Best.-Nr. 70019 weiß € 916,00

Best.-Nr. 70020 braun € 916,00



Maße Frontplatte + 60 mm

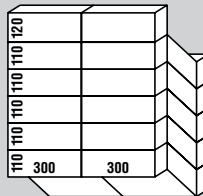
Mauerdurchwurfbriefkasten

MD-R-2

2-teilig mit 1 Jalousie
2 Wipptaster WK

Best.-Nr. 70003 weiß € 337,00

Best.-Nr. 70004 braun € 337,00



Maße Frontplatte + 60 mm

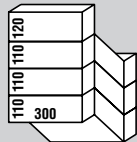
Mauerdurchwurfbriefkasten

MD-R-10/2

10-teilig mit 1 Jalousie
10 Wipptaster WK

Best.-Nr. 70021 weiß € 1116,00

Best.-Nr. 70022 braun € 1116,00



Maße Frontplatte + 60 mm

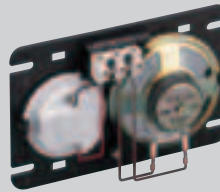
Mauerdurchwurfbriefkasten

MD-R-3

3-teilig mit 1 Jalousie
3 Wipptaster WK

Best.-Nr. 70005 weiß € 418,00

Best.-Nr. 70006 braun € 418,00

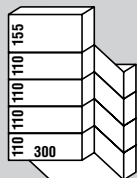


Türlautsprecher TE/B

Transistor-Mikrofon und dynamischer
Lautsprecher mit Rasterung für
STR-Jalousien

Best.-Nr. 10570 € 46,00

Rabattgruppe 1



Maße Frontplatte + 60 mm

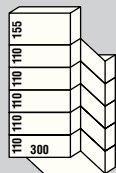
Mauerdurchwurfbriefkasten

MD-R-4

4-teilig mit 1 Jalousie
4 Wipptaster WK

Best.-Nr. 70007 weiß € 490,00

Best.-Nr. 70008 braun € 490,00



Maße Frontplatte + 60 mm

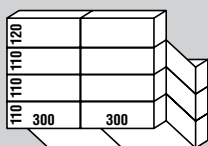
Mauerdurchwurfbriefkasten

MD-R-5

5-teilig mit 1 Jalousie
5 Wipptaster WK

Best.-Nr. 70009 weiß € 618,00

Best.-Nr. 70010 braun € 618,00



Maße Frontplatte + 60 mm

Mauerdurchwurfbriefkasten

MD-R-6/2

6-teilig mit 1 Jalousie
6 Wipptaster WK

Best.-Nr. 70017 weiß € 746,00

Best.-Nr. 70018 braun € 746,00

Mehrpreis

für zusätzlich benötigten

	€	Rabattstufe
Lichttaster (WL)	13,00	I
Wipptaster groß (WG)	20,00	I
Info-Baustein (IB)	17,00	I
Bewegungsmelder	189,00	I
CCD-IR-Kamera-Baustein	501,00	III
Code-Baustein COB	291,00	I
Blind-Baustein	17,00	I
Schlüsseltaster kompl.	143,00	II

Beleuchtungseinheit

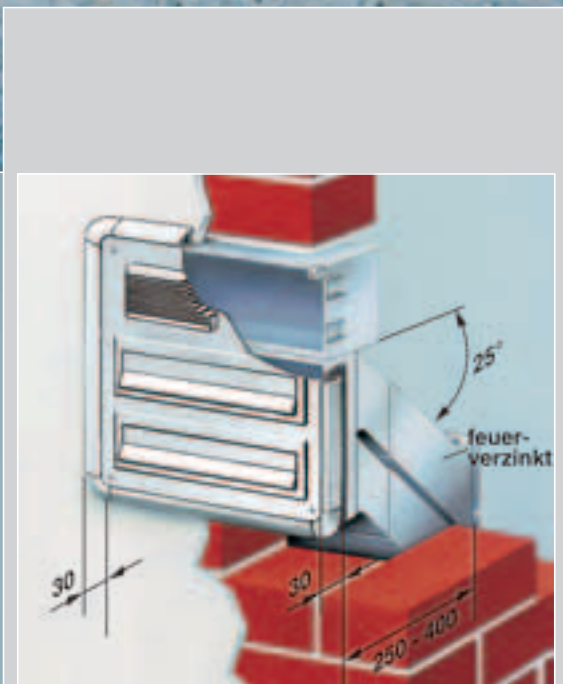
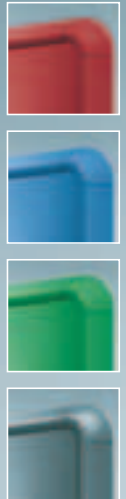
für Wipptaster klein

Best.-Nr. 10547 € 3,00 I

Beleuchtungseinheit

für Wipptaster groß und Info-Baustein

Best.-Nr. 10548 € 5,00 I



1. MD-R 6/2, ohne Sprechabteil
2. MD-R 3 mit Lichttaster
3. MD-R 2 mit Info-Modul im Zusatzkasten
4. MD-R 1

Briefkasten

Mauerdurchwurf-Ausführung, rückseitige Entnahme,
 Alu-Front – kunststoffbeschichtet, Softline-Abdeckrahmen
 Kästen verzinkt, ausziehbar 250–400 mm
 Entnahmetüren kunststoffbeschichtet – weiß 9016
 (auch bei braunen und RAL lackierten Briefkästen)

Einwurfschlitz 250 x 32 mm

Farben: weiß 9016
 braun 8077
 Nach DIN 32617 Typ C

Die neue Gestaltungsfreiheit im Eingangsbereich.

Briefkasten-Systeme

Unterputz-Ausführung

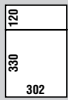
senkrecht, frontseitige Entnahme Typ UP-SE-F

Goethestrasse 11

Briefkasten

Unterputz-Ausführung, senkrecht, frontseitige Entnahme Typ UP-SE-F

Rabattstufe III



Außenmaß + 60 mm

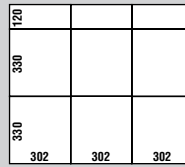
Unterputz-Briefkasten

UP-SE-F 1

1-teilig mit 1 Jalousie
1 Wipptaster WK

Best.-Nr. 71001 weiß € 186,00

Best.-Nr. 71002 braun € 186,00



Außenmaß + 60 mm

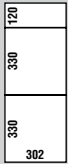
Unterputz-Briefkasten

UP-SE-F 6/3

6-teilig mit 1 Jalousie
6 Wipptaster WK

Best.-Nr. 71013 weiß € 624,00

Best.-Nr. 71014 braun € 624,00



Außenmaß + 60 mm

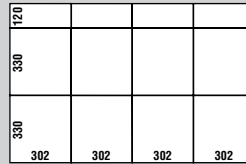
Unterputz-Briefkasten

UP-SE-F 2 S

2-teilig mit 1 Jalousie
2 Wipptaster WK

Best.-Nr. 71003 weiß € 236,00

Best.-Nr. 71004 braun € 236,00



Außenmaß + 60 mm

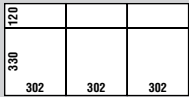
Unterputz-Briefkasten

UP-SE-F 8/4

8-teilig mit 1 Jalousie
8 Wipptaster WK

Best.-Nr. 71015 weiß € 735,00

Best.-Nr. 71016 braun € 735,00



Außenmaß + 60 mm

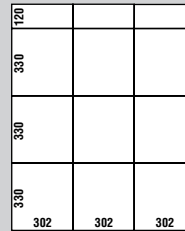
Unterputz-Briefkasten

UP-SE-F 3 N

3-teilig mit 1 Jalousie
3 Wipptaster WK

Best.-Nr. 71009 weiß € 364,00

Best.-Nr. 71010 braun € 364,00



Außenmaß + 60 mm

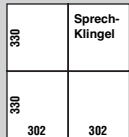
Unterputz-Briefkasten

UP-SE-F 9/3

9-teilig mit 1 Jalousie
9 Wipptaster WK

Best.-Nr. 71017 weiß € 825,00

Best.-Nr. 71018 braun € 825,00



Außenmaß + 60 mm

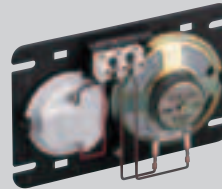
Unterputz-Briefkasten

UP-SE-F 3/2

3-teilig mit 1 Jalousie
3 Wipptaster WK

Best.-Nr. 71025 weiß € 441,00

Best.-Nr. 71026 braun € 441,00

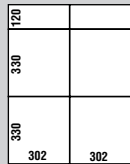


Türlautsprecher TE/B

Transistor-Mikrofon und dynamischer Lautsprecher mit Rasterung für STR-Jalousien

Best.-Nr. 10570 € 46,00

Rabattgruppe 1



Außenmaß + 60 mm

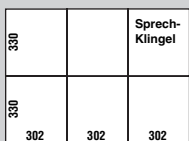
Unterputz-Briefkasten

UP-SE-F 4/2

4-teilig mit 1 Jalousie
4 Wipptaster WK

Best.-Nr. 71011 weiß € 466,00

Best.-Nr. 71012 braun € 466,00



Außenmaß + 60 mm

Unterputz-Briefkasten

UP-SE-F 5/3

5-teilig mit 1 Jalousie
5 Wipptaster WK

Best.-Nr. 71027 weiß € 591,00

Best.-Nr. 71028 braun € 591,00

Mehrpreis

für zusätzlich benötigten

Lichttaster (WL) € 13,00 I

Wipptaster groß (WG) € 20,00 I

Info-Baustein (IB) € 17,00 I

Bewegungsmelder € 189,00 I

CCD-IR-Kamera-Baustein € 501,00 III

Code-Baustein COB € 291,00 I

Blind-Baustein € 17,00 I

Schlüsseltaster kompl. € 143,00 II

Rabattstufe

Beleuchtungseinheit

für Wipptaster klein

Best.-Nr. 10547 € 3,00 I

Beleuchtungseinheit

für Wipptaster groß und Info-Baustein

Best.-Nr. 10548 € 5,00 I

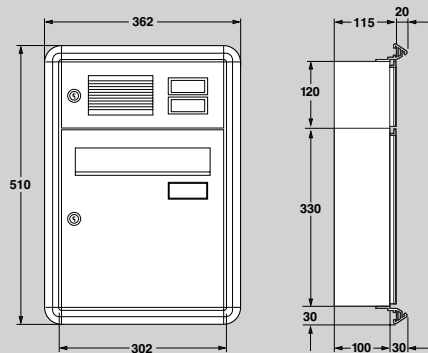
Andere Größen, Gravuren und Farben auf Anfrage.

Lieferung in allen RAL-Farben möglich.



1

2



Einbautiefe 115 mm



3

4

1. UP-SE-F 6/3, mit Gravurfach
2. UP-SE-F 3/2
3. UP-SE-F 4/2, ohne Sprechabteil
4. UP-SE-F 1, mit Lichttaster

Briefkasten

Unterputz-Ausführung, senkrecht,
frontseitige Entnahme,
Softline-Abdeckrahmen,
Front ALU – kunststoffbeschichtet
Kästen verzinkt – kunststoffbeschichtet

Einwurfschlitz: 250 x 32 mm

Farben: weiß 9016
braun 8077

Die neue Gestaltungsfreiheit im Eingangsbereich.

Briefkasten-Systeme, „BIG“

Unterputz-Ausführung

senkrecht, frontseitige Entnahme Typ B-UP-SE-F

chubertstrasse 32

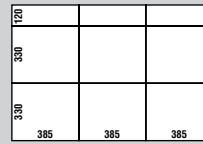


Außenmaß + 60 mm

Unterputz-Briefkasten

B-UP-SE-F 1
1-teilig mit 1 Jalousie
1 Wipptaster WK

Best.-Nr. 71101 weiß € 218,00
Best.-Nr. 71102 braun € 218,00

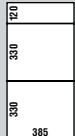


Außenmaß + 60 mm

Unterputz-Briefkasten

B-UP-SE-F 6/3
6-teilig mit 1 Jalousie
6 Wipptaster WK

Best.-Nr. 71113 weiß € 777,00
Best.-Nr. 71114 braun € 777,00

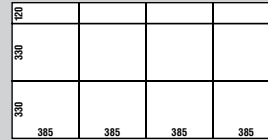


Außenmaß + 60 mm

Unterputz-Briefkasten

B-UP-SE-F 2 S
2-teilig mit 1 Jalousie
2 Wipptaster WK

Best.-Nr. 71103 weiß € 300,00
Best.-Nr. 71104 braun € 300,00

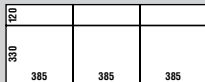


Außenmaß + 60 mm

Unterputz-Briefkasten

B-UP-SE-F 8/4
8-teilig mit 1 Jalousie
8 Wipptaster WK

Best.-Nr. 71115 weiß € 939,00
Best.-Nr. 71116 braun € 939,00

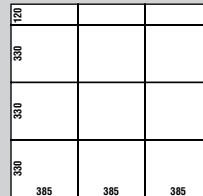


Außenmaß + 60 mm

Unterputz-Briefkasten

B-UP-SE-F 3 N
3-teilig mit 1 Jalousie
3 Wipptaster WK

Best.-Nr. 71109 weiß € 460,00
Best.-Nr. 71110 braun € 460,00

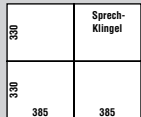


Außenmaß + 60 mm

Unterputz-Briefkasten

B-UP-SE-F 9/3
9-teilig mit 1 Jalousie
9 Wipptaster WK

Best.-Nr. 71117 weiß € 1055,00
Best.-Nr. 71118 braun € 1055,00

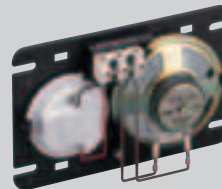


Außenmaß + 60 mm

Unterputz-Briefkasten

B-UP-SE-F 3/2
3-teilig mit 1 Jalousie
3 Wipptaster WK

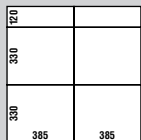
Best.-Nr. 71125 weiß € 537,00
Best.-Nr. 71126 braun € 537,00



Türlautsprecher TE/B

Transistor-Mikrofon und dynamischer Lautsprecher mit Rasterung für STR-Jalousien

Best.-Nr. 10570 € 46,00
Rabattgruppe1

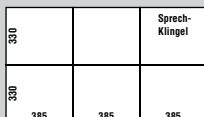


Außenmaß + 60 mm

Unterputz-Briefkasten

B-UP-SE-F 4/2
4-teilig mit 1 Jalousie
4 Wipptaster WK

Best.-Nr. 71111 weiß € 594,00
Best.-Nr. 71112 braun € 594,00



Außenmaß + 60 mm

Unterputz-Briefkasten

B-UP-SE-F 5/3
5-teilig mit 1 Jalousie
5 Wipptaster WK

Best.-Nr. 71127 weiß € 719,00
Best.-Nr. 71128 braun € 719,00

Mehrpreis

für zusätzlich benötigten

	€	Rabattstufe
Lichttaster (WL)	13,00	I
Wipptaster groß (WG)	20,00	I
Info-Baustein (IB)	17,00	I
Bewegungsmelder	189,00	I
CCD-IR-Kamera-Baustein	501,00	III
Code-Baustein COB	291,00	I
Blind-Baustein	17,00	I
Schlüsseltaster kompl.	143,00	II

Beleuchtungseinheit

für Wipptaster klein

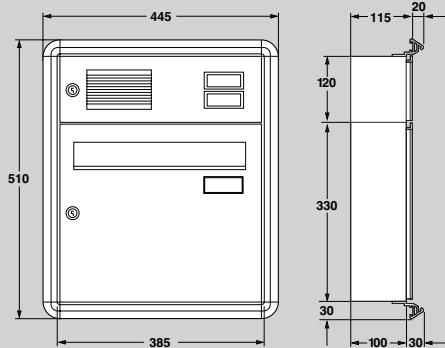
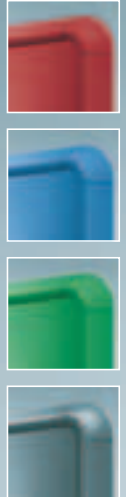
Best.-Nr. 10547 € 3,00 I

Beleuchtungseinheit

für Wipptaster groß und Info-Baustein

Best.-Nr. 10548 € 5,00 I

Lieferung in allen RAL-Farben möglich.



Einbautiefe 115 mm



1. B-UP-SE-F 5/3 mit Lichttaster, Info-Modul und Gravurfach
2. B-UP-SE-F 6/3, ohne Sprechabteil
3. B-UP-SE-F 2 S, mit Info-Modul
4. B-UP-SE-F 1 mit Wipptaster groß

Briefkasten „BIG“

Unterputz-Ausführung, senkrecht,
frontseitige Entnahme, Softline-Abdeckrahmen,
Front ALU – kunststoffbeschichtet
Kästen verzinkt – kunststoffbeschichtet

Einwurfschlitz: 340 x 32 mm

Farben: weiß 9016

braun 8077

Nach DIN 32617 Typ A

Die neue Gestaltungsfreiheit im Eingangsbereich.

Briefkasten-Systeme, platzsparend

Unterputz-Koffer-Ausführung

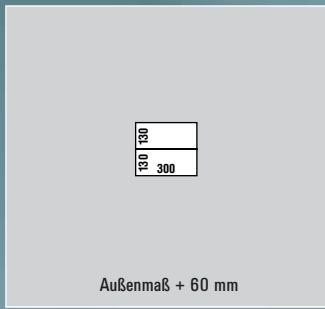
waagrecht, frontseitige Entnahme, Typ UP-WA-F



Briefkasten, platzsparend

Unterputz-Koffer-Ausführung, waagrecht, frontseitige Entnahme, Typ UP-WA-F

Rabattstufe III



Unterputz-Koffer-Briefkasten

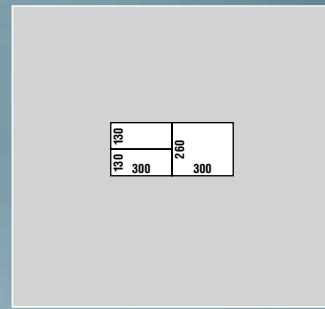
UP-WA-F 1

1-teilig mit 1 Jalousie
1 Wipptaster WK

Best.-Nr. 77001 weiß € 275,00

Best.-Nr. 77002 braun € 275,00

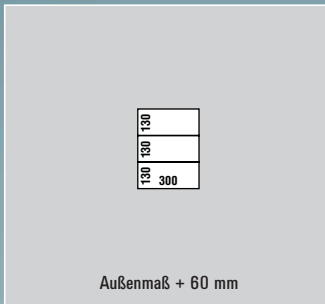
Außenmaß + 60 mm



Briefkasten auch als Doppelkasten

(H 260 mm) lieferbar.

Berechnet werden je Doppelkasten
2 kleine Kästen.



Unterputz-Koffer-Briefkasten

UP-WA-F 2

2-teilig mit 1 Jalousie
2 Wipptaster WK

Best.-Nr. 77003 weiß € 307,00

Best.-Nr. 77004 braun € 307,00

Außenmaß + 60 mm

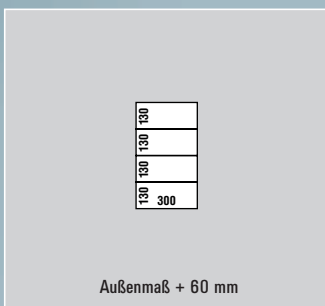


Türlautsprecher TE/B

Transistor-Mikrofon und dynamischer
Lautsprecher mit Rasterung für
STR-Jalousien

Best.-Nr. 10570 € 46,00

Rabattgruppe1



Unterputz-Koffer-Briefkasten

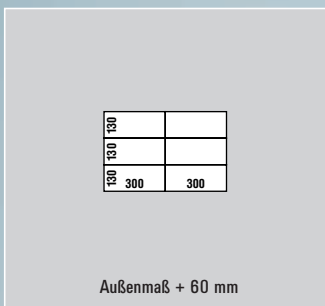
UP-WA-F 3

3-teilig mit 1 Jalousie
3 Wipptaster WK

Best.-Nr. 77005 weiß € 371,00

Best.-Nr. 77006 braun € 371,00

Außenmaß + 60 mm



Unterputz-Koffer-Briefkasten

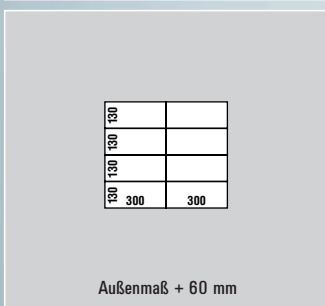
UP-WA-F 4/2

4-teilig mit 1 Jalousie
4 Wipptaster WK

Best.-Nr. 77011 weiß € 537,00

Best.-Nr. 77012 braun € 537,00

Außenmaß + 60 mm



Unterputz-Koffer-Briefkasten

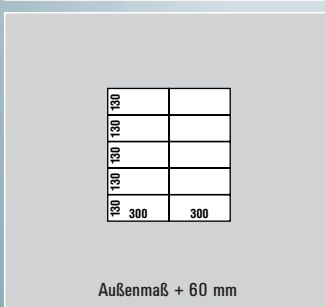
UP-WA-F 6/2

6-teilig mit 1 Jalousie
6 Wipptaster WK

Best.-Nr. 77013 weiß € 633,00

Best.-Nr. 77014 braun € 633,00

Außenmaß + 60 mm



Unterputz-Koffer-Briefkasten

UP-WA-F 8/2

8-teilig mit 1 Jalousie
8 Wipptaster WK

Best.-Nr. 77015 weiß € 748,00

Best.-Nr. 77016 braun € 748,00

Außenmaß + 60 mm

Mehrpreis

für zusätzlich benötigten

	€	Rabattstufe
Lichttaster (WL)	13,00	I
Wipptaster groß (WG)	20,00	I
Info-Baustein (IB)	17,00	I
Bewegungsmelder	189,00	I
CCD-IR-Kamera-Baustein	501,00	III
Code-Baustein COB	291,00	I
Blind-Baustein	17,00	I
Schlüsseltaster kompl.	143,00	II

Beleuchtungseinheit

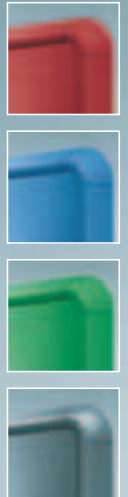
für Wipptaster klein

Best.-Nr. 10547 € 3,00 I

Beleuchtungseinheit

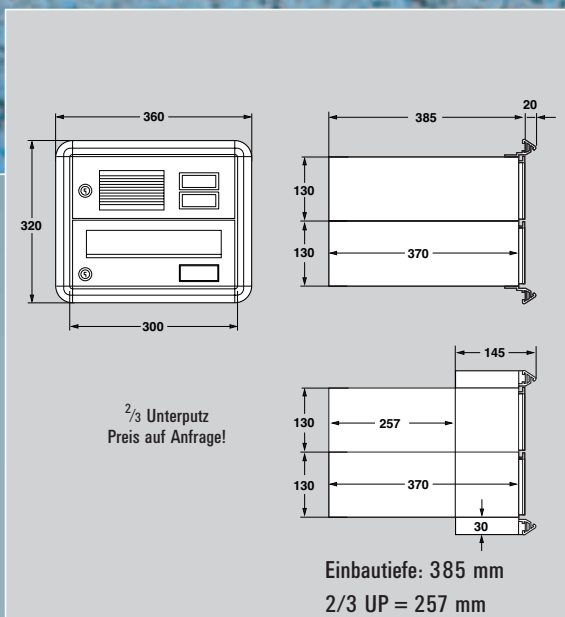
für Wipptaster groß und Info-Baustein

Best.-Nr. 10548 € 5,00 I



1

2



3

4

1. UP-WA-F 6/2, mit Lichttaster und Gravurfach, mit Abdeckrahmen
2. UP-WA-F 6/2, ohne Sprechabteil, 125 mm Rahmen, 2/3 Unterputz
3. UP-WA-F 4/2, mit Info-Modul, 125 mm Rahmen, 2/3 Unterputz
4. UP-WA-F 2, BK als Doppelkasten, mit Abdeckrahmen

Briefkasten

Unterputz-Koffer-Ausführung, waagrecht,
frontseitige Entnahme, Softline-Abdeckrahmen
Front ALU – kunststoffbeschichtet,
Kästen verzinkt – kunststoffbeschichtet
mit Brieffrückhol Sperre

Einwurfschlitz: 250 x 32 mm

Farben: weiß 9016
braun 8077

Nach DIN 32617 Typ B

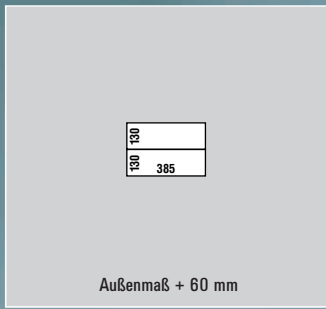
Die neue Gestaltungsfreiheit im Eingangsbereich.

Briefkasten-Systeme „BIG“ platzsparend

Unterputz-Koffer-Ausführung

waagrecht, frontseitige Entnahme, Typ B-UP-WA-F

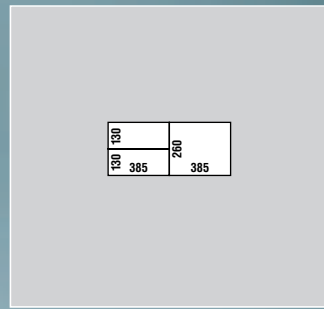




Unterputz-Koffer-Briefkasten

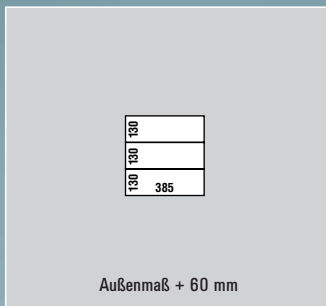
B-UP-WA-F 1
 1-teilig mit 1 Jalousie
 1 Wipptaster WK

Best.-Nr. 77101 weiß € 307,00
Best.-Nr. 77102 braun € 307,00



Briefkasten auch als Doppelkasten

(H 260 mm) lieferbar.
 Berechnet werden je Doppelkasten 2 kleine Kästen.



Unterputz-Koffer-Briefkasten

B-UP-WA-F 2
 2-teilig mit 1 Jalousie
 2 Wipptaster WK

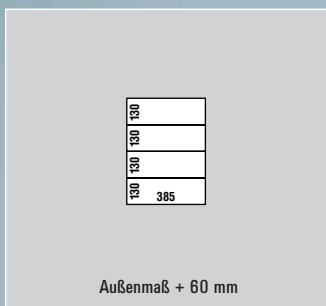
Best.-Nr. 77103 weiß € 371,00
Best.-Nr. 77104 braun € 371,00



Türlautsprecher TE/B

Transistor-Mikrofon und dynamischer Lautsprecher mit Rasterung für STR-Jalousien

Best.Nr. 10570 € 46,00
 Rabattgruppe 1



Unterputz-Koffer-Briefkasten

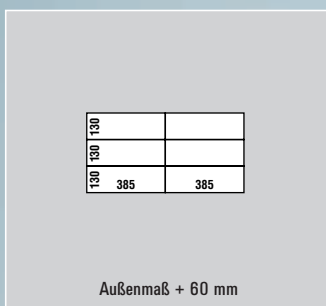
B-UP-WA-F 3
 3-teilig mit 1 Jalousie
 3 Wipptaster WK

Best.-Nr. 77105 weiß € 467,00
Best.-Nr. 77106 braun € 467,00

Mehrpreis

Rabattstufe

Mehrpreis	Rabattstufe
für zusätzlich benötigten Lichttaster (WL)	€ 13,00 I
Wipptaster groß (WG)	€ 20,00 I
Info-Baustein (IB)	€ 17,00 I
Bewegungsmelder	€ 189,00 I
CCD-IR-Kamera-Baustein	€ 501,00 III
Code-Baustein COB	€ 291,00 I
Blind-Baustein	€ 17,00 I
Schlüsseltaster kompl.	€ 143,00 II



Unterputz-Koffer-Briefkasten

B-UP-WA-F 4/2
 4-teilig mit 1 Jalousie
 4 Wipptaster WK

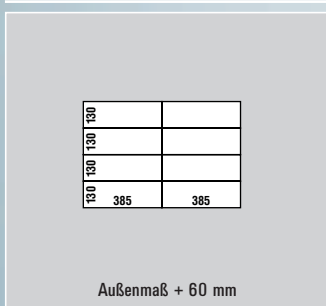
Best.-Nr. 77111 weiß € 639,00
Best.-Nr. 77112 braun € 639,00

Beleuchtungseinheit

für Wipptaster klein
Best.-Nr. 10547 € 3,00 I

Beleuchtungseinheit

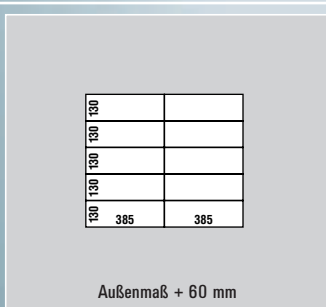
für Wipptaster groß und Info-Baustein
Best.-Nr. 10548 € 5,00 I



Unterputz-Koffer-Briefkasten

B-UP-WA-F 6/2
 6-teilig mit 1 Jalousie
 6 Wipptaster WK

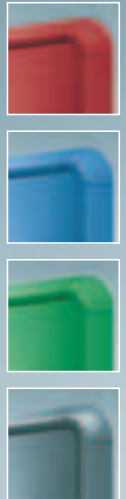
Best.-Nr. 77113 weiß € 786,00
Best.-Nr. 77114 braun € 786,00



Unterputz-Koffer-Briefkasten

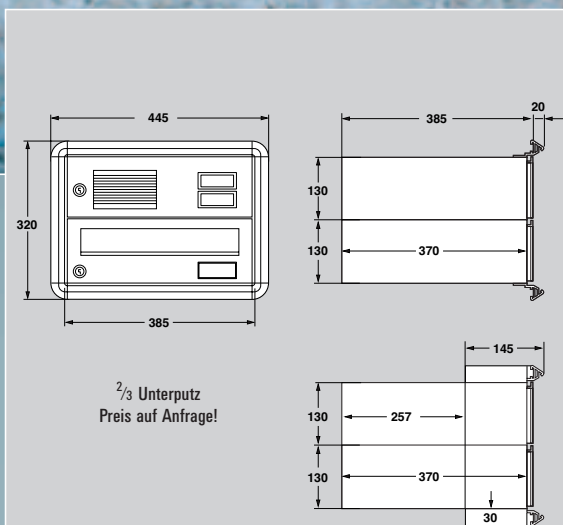
B-UP-WA-F 8/2
 8-teilig mit 1 Jalousie
 8 Wipptaster WK

Best.-Nr. 77115 weiß € 952,00
Best.-Nr. 77116 braun € 952,00



1

2



$\frac{2}{3}$ Unterputz
Preis auf Anfrage!

Einbautiefe: 385 mm
 $\frac{2}{3}$ UP = 257 mm



3

4

1. B-UP-WA-F 4/2, mit Abdeckrahmen, mit Gravurfach
2. B-UP-WA-F 5/1, mit Abdeckrahmen, ohne Sprechabteil
3. B-UP-WA-F 3, mit Lichttaster, mit Abdeckrahmen, 2. + 3. Kasten als Doppelkasten
4. B-UP-WA-F 1, mit Lichttaster, 125 mm Rahmen, $\frac{2}{3}$ UP

Briefkasten „BIG“

Unterputz-Koffer-Ausführung, waagrecht,
frontseitige Entnahme
Softline-Abdeckrahmen,
Front ALU – kunststoffbeschichtet,
Kästen verzinkt - kunststoffbeschichtet
mit Brieffrückhol Sperre

Einwurfschlitz: 340 x 32 mm

Farben: weiß 9016

braun 8077

Nach DIN 32617 Typ B

Die neue Gestaltungsfreiheit im Eingangsbereich.

Briefkasten-Systeme

Aufputz-Ausführung

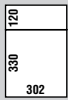
senkrecht, frontseitige Entnahme Typ AP-SE-F

Schillerstrasse 49

Briefkasten

Aufputz-Ausführung, senkrecht, frontseitige Entnahme Typ AP-SE-F

Rabattstufe III



Außenmaß + 60 mm

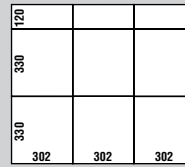
Aufputz-Briefkasten

AP-SE-F 1

1-teilig mit 1 Jalousie
1 Wipptaster WK

Best.-Nr. 72001 weiß € 231,00

Best.-Nr. 72002 braun € 231,00



Außenmaß + 60 mm

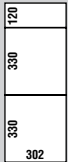
Aufputz-Briefkasten

AP-SE-F 6/3

6-teilig mit 1 Jalousie
6 Wipptaster WK

Best.-Nr. 72013 weiß € 718,00

Best.-Nr. 72014 braun € 718,00



Außenmaß + 60 mm

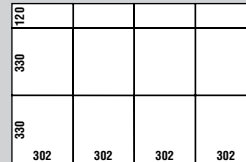
Aufputz-Briefkasten

AP-SE-F 2 S

2-teilig mit 1 Jalousie
2 Wipptaster WK

Best.-Nr. 72003 weiß € 315,00

Best.-Nr. 72004 braun € 315,00



Außenmaß + 60 mm

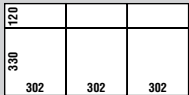
Aufputz-Briefkasten

AP-SE-F 8/4

8-teilig mit 1 Jalousie
8 Wipptaster WK

Best.-Nr. 72015 weiß € 822,00

Best.-Nr. 72016 braun € 822,00



Außenmaß + 60 mm

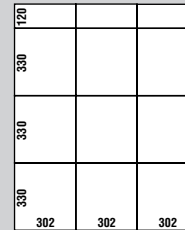
Aufputz-Briefkasten

AP-SE-F 3 N

3-teilig mit 1 Jalousie
3 Wipptaster WK

Best.-Nr. 72009 weiß € 456,00

Best.-Nr. 72010 braun € 456,00



Außenmaß + 60 mm

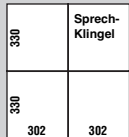
Aufputz-Briefkasten

AP-SE-F 9/3

9-teilig mit 1 Jalousie
9 Wipptaster WK

Best.-Nr. 72017 weiß € 990,00

Best.-Nr. 72018 braun € 990,00



Außenmaß + 60 mm

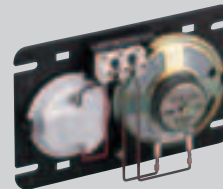
Aufputz-Briefkasten

AP-SE-F 3/2

3-teilig mit 1 Jalousie
3 Wipptaster WK

Best.-Nr. 72025 weiß € 457,00

Best.-Nr. 72026 braun € 457,00

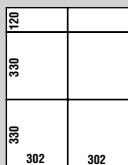


Türlautsprecher TE/B

Transistor-Mikrofon und dynamischer Lautsprecher mit Rasterung für STR-Jalousien

Best.-Nr. 10570 € 46,00

Rabattgruppe 1



Außenmaß + 60 mm

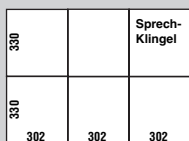
Aufputz-Briefkasten

AP-SE-F 4/2

4-teilig mit 1 Jalousie
4 Wipptaster WK

Best.-Nr. 72011 weiß € 553,00

Best.-Nr. 72012 braun € 553,00



Außenmaß + 60 mm

Aufputz-Briefkasten

AP-SE-F 5/3

5-teilig mit 1 Jalousie
5 Wipptaster WK

Best.-Nr. 72027 weiß € 712,00

Best.-Nr. 72028 braun € 712,00

Mehrpreis

für zusätzlich benötigten

Lichttaster (WL) € 13,00 I

Wipptaster groß (WG) € 20,00 I

Info-Baustein (IB) € 17,00 I

Bewegungsmelder € 189,00 I

CCD-IR-Kamera-Baustein € 501,00 III

Code-Baustein COB € 291,00 I

Blind-Baustein € 17,00 I

Schlüsseltaster kompl. € 143,00 II

Rabattstufe

Beleuchtungseinheit

für Wipptaster klein

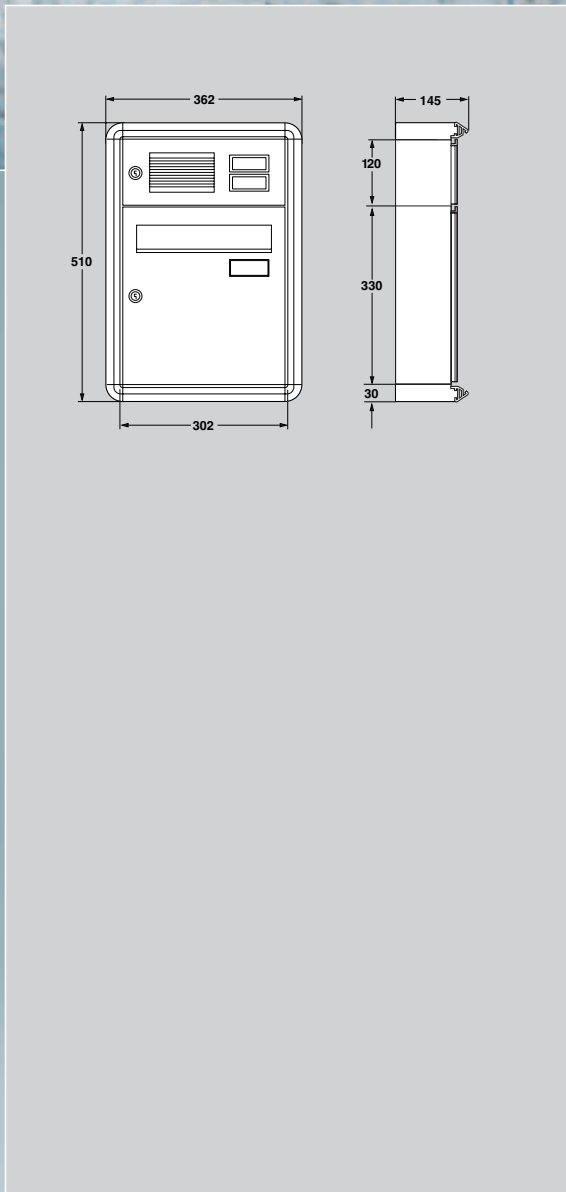
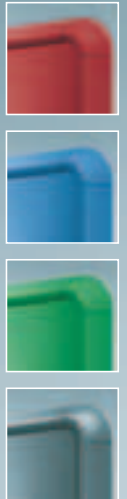
Best.-Nr. 10547 € 3,00 I

Beleuchtungseinheit

für Wipptaster groß und Info-Baustein

Best.-Nr. 10548 € 5,00 I

Lieferung in allen RAL-Farben möglich.



1. AP-SE-F 7/4
2. AP-SE-F 4/2, mit Gravurfach
3. AP-SE-F 6/3, ohne Sprechabteil
4. AP-SE-F 2 N

Briefkasten

Aufputz-Ausführung, senkrecht,
frontseitige Entnahme,
Softline-Profilrahmen,
Front ALU – kunststoffbeschichtet
Kästen verzinkt – kunststoffbeschichtet
ohne Rückwandverkleidung

Einwurfschlitz: 250 x 32 mm

Farben: weiß 9016
braun 8077

Briefkastenanlage kann auch mit Beleuchtungskasten (Mehrpreis) geliefert werden.
Dieser ist nicht nachträglich aufbaubar.

Die neue Gestaltungsfreiheit im Eingangsbereich.

Briefkasten-Systeme, „BIG“

Aufputz-Ausführung

senkrecht, frontseitige Entnahme Typ B-AP-SE-F





Außenmaß + 60 mm

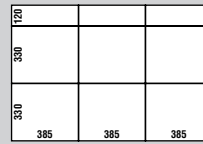
Aufputz-Briefkasten

B-AP-SE-F 1

1-teilig mit 1 Jalousie
1 Wipptaster WK

Best.-Nr. 72101 weiß € 263,00

Best.-Nr. 72102 braun € 263,00



Außenmaß + 60 mm

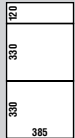
Aufputz-Briefkasten

B-AP-SE-F 6/3

6-teilig mit 1 Jalousie
6 Wipptaster WK

Best.-Nr. 72113 weiß € 871,00

Best.-Nr. 72114 braun € 871,00



Außenmaß + 60 mm

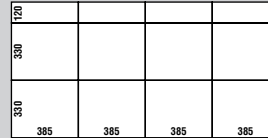
Aufputz-Briefkasten

B-AP-SE-F 2 S

2-teilig mit 1 Jalousie
2 Wipptaster WK

Best.-Nr. 72103 weiß € 379,00

Best.-Nr. 72104 braun € 379,00



Außenmaß + 60 mm

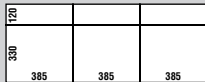
Aufputz-Briefkasten

B-AP-SE-F 8/4

8-teilig mit 1 Jalousie
8 Wipptaster WK

Best.-Nr. 72115 weiß € 1026,00

Best.-Nr. 72116 braun € 1026,00



Außenmaß + 60 mm

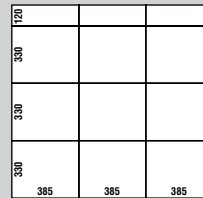
Aufputz-Briefkasten

B-AP-SE-F 3 N

3-teilig mit 1 Jalousie
3 Wipptaster WK

Best.-Nr. 72109 weiß € 552,00

Best.-Nr. 72110 braun € 552,00



Außenmaß + 60 mm

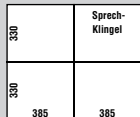
Aufputz-Briefkasten

B-AP-SE-F 9/3

9-teilig mit 1 Jalousie
9 Wipptaster WK

Best.-Nr. 72117 weiß € 1220,00

Best.-Nr. 72118 braun € 1220,00



Außenmaß + 60 mm

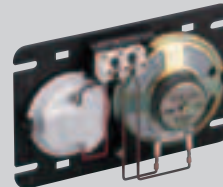
Aufputz-Briefkasten

B-AP-SE-F 3/2

3-teilig mit 1 Jalousie
3 Wipptaster WK

Best.-Nr. 72125 weiß € 553,00

Best.-Nr. 72126 braun € 553,00

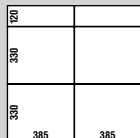


Türlautsprecher TE/B

Transistor-Mikrofon und dynamischer Lautsprecher mit Rasterung für STR-Jalousien

Best.-Nr. 10570 € 46,00

Rabattgruppe 1



Außenmaß + 60 mm

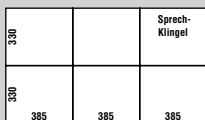
Aufputz-Briefkasten

B-AP-SE-F 4/2

4-teilig mit 1 Jalousie
4 Wipptaster WK

Best.-Nr. 72111 weiß € 681,00

Best.-Nr. 72112 braun € 681,00



Außenmaß + 60 mm

Aufputz-Briefkasten

B-AP-SE-F 5/3

5-teilig mit 1 Jalousie
5 Wipptaster WK

Best.-Nr. 72127 weiß € 840,00

Best.-Nr. 72128 braun € 840,00

Mehrpreis

für zusätzlich benötigten

Lichttaster (WL) € 13,00 I

Wipptaster groß (WG) € 20,00 I

Info-Baustein (IB) € 17,00 I

Bewegungsmelder € 189,00 I

CCD-IR-Kamera-Baustein € 501,00 III

Code-Baustein COB € 291,00 I

Blind-Baustein € 17,00 I

Schlüsseltaster kompl. € 143,00 II

Rabattstufe

Beleuchtungseinheit

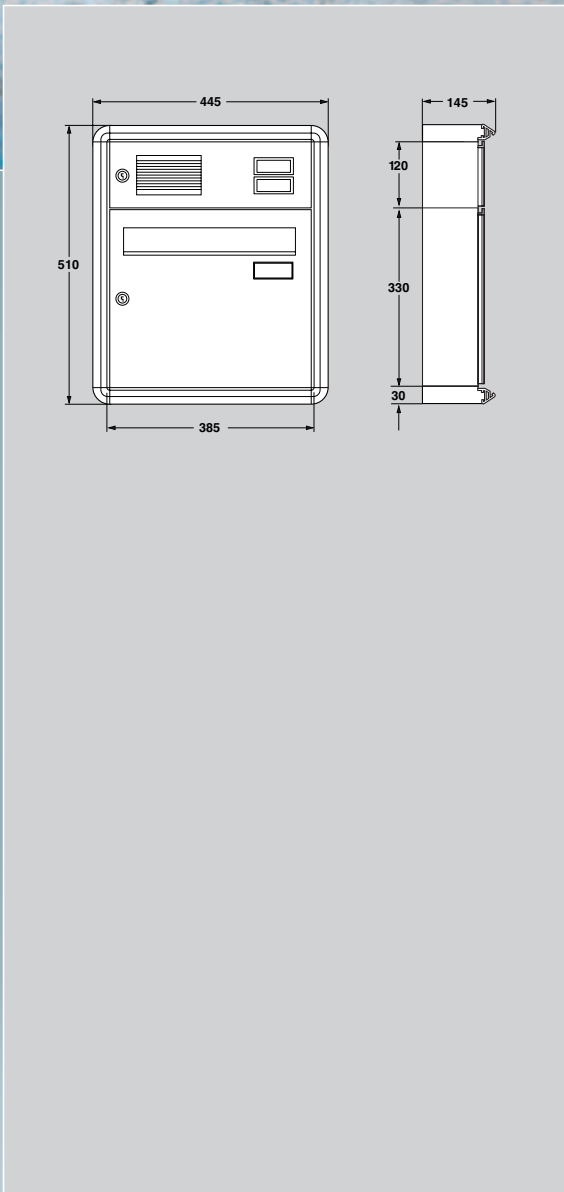
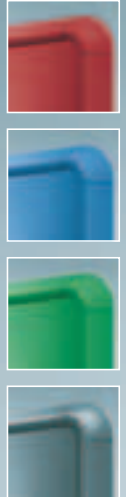
für Wipptaster klein

Best.-Nr. 10547 € 3,00 I

Beleuchtungseinheit

für Wipptaster groß und Info-Baustein

Best.-Nr. 10548 € 5,00 I



1. B-AP-SE-F 6/2, ohne Sprechabteil
2. B-AP-SE-F 3/2
3. B-AP-SE-F 4/2, mit Gravurfach
4. B-AP-SE-F 1 mit Wipptaster groß, und Info-Modul

Briefkasten „BIG“

Aufputz-Ausführung, senkrecht,
frontseitige Entnahme, Softline-Profilrahmen,
Front ALU – kunststoffbeschichtet
Kästen verzinkt – kunststoffbeschichtet
ohne Rückwandverkleidung

Einwurfschlitz: 340 x 32 mm

Farben: weiß 9016

braun 8077

Nach DIN 32617 Typ A

Briefkastenanlage kann auch mit Beleuchtungskasten (Mehrpreis) geliefert werden.
Dieser ist nicht nachträglich aufbaubar.

Die neue Gestaltungsfreiheit im Eingangsbereich.

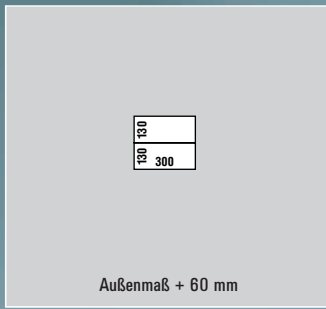
Briefkasten-Systeme, platzsparend

Aufputz-Koffer-Ausführung

waagrecht, frontseitige Entnahme, Typ AP-WA-F

Lessingstrasse 7



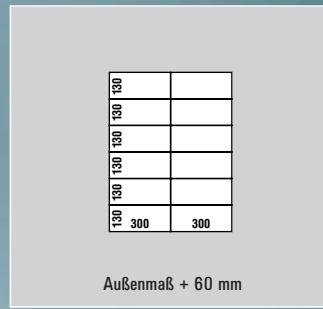


Aufputz-Koffer-Briefkasten

AP-WA-F 1
 1-teilig mit 1 Jalousie
 1 Wipptaster WK

Best.-Nr. 76001 weiß € 441,00
Best.-Nr. 76002 braun € 441,00

Außenmaß + 60 mm

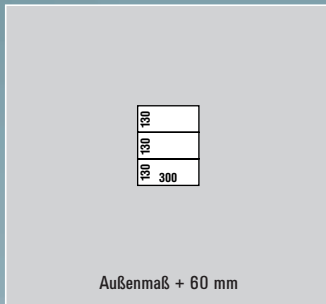


Aufputz-Koffer-Briefkasten

AP-WA-F 10/2
 10-teilig mit 1 Jalousie
 10 Wipptaster WK

Best.-Nr. 76017 weiß € 1515,00
Best.-Nr. 76018 braun € 1515,00

Außenmaß + 60 mm

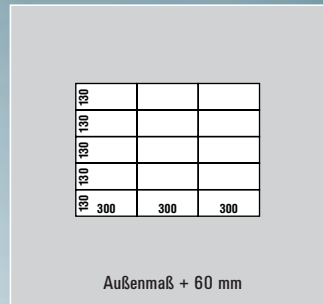


Aufputz-Koffer-Briefkasten

AP-WA-F 2
 2-teilig mit 1 Jalousie
 2 Wipptaster WK

Best.-Nr. 76003 weiß € 537,00
Best.-Nr. 76004 braun € 537,00

Außenmaß + 60 mm

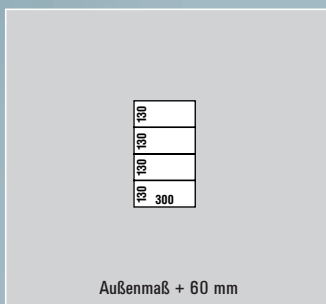


Aufputz-Koffer-Briefkasten

AP-WA-F 12/3
 12-teilig mit 1 Jalousie
 12 Wipptaster WK

Best.-Nr. 76019 weiß € 1674,00
Best.-Nr. 76020 braun € 1674,00

Außenmaß + 60 mm

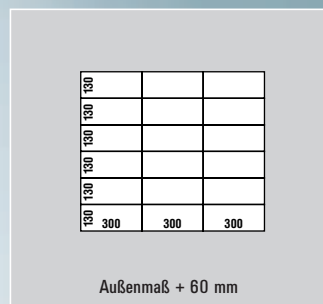


Aufputz-Koffer-Briefkasten

AP-WA-F 3
 3-teilig mit 1 Jalousie
 3 Wipptaster WK

Best.-Nr. 76005 weiß € 633,00
Best.-Nr. 76006 braun € 633,00

Außenmaß + 60 mm

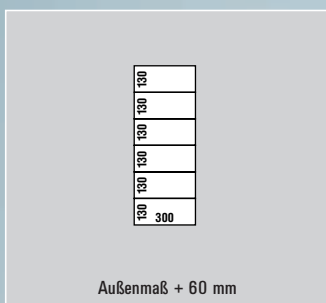


Aufputz-Koffer-Briefkasten

AP-WA-F 15/3
 15-teilig mit 1 Jalousie
 15 Wipptaster WK

Best.-Nr. 76021 weiß € 1962,00
Best.-Nr. 76022 braun € 1962,00

Außenmaß + 60 mm

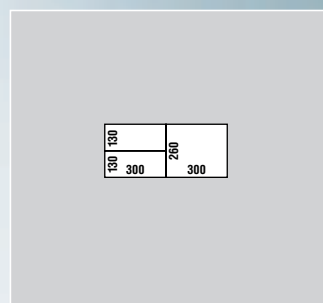


Aufputz-Koffer-Briefkasten

AP-WA-F 4
 4-teilig mit 1 Jalousie
 4 Wipptaster WK

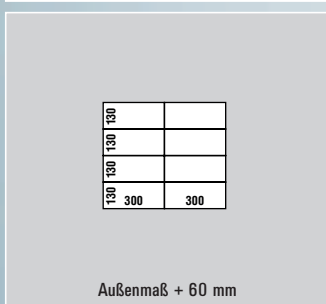
Best.-Nr. 76007 weiß € 729,00
Best.-Nr. 76008 braun € 729,00

Außenmaß + 60 mm



Briefkasten auch als Doppelkasten

(H 260 mm) lieferbar.
 Berechnet werden je Doppelkasten
 2 kleine Kästen.

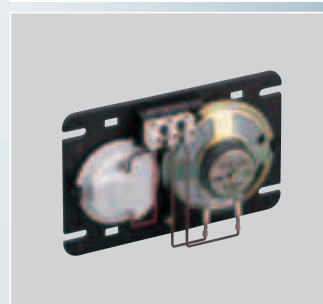


Aufputz-Koffer-Briefkasten

AP-WA-F 6/2
 6-teilig mit 1 Jalousie
 6 Wipptaster WK

Best.-Nr. 76013 weiß € 1131,00
Best.-Nr. 76014 braun € 1131,00

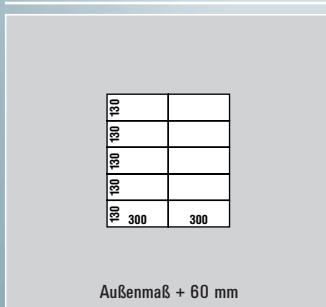
Außenmaß + 60 mm



Türlautsprecher TE/B

Transistor-Mikrofon und dynamischer
 Lautsprecher mit Rasterung für
STR-Jalousien

Best.-Nr. 10570 € 46,00
 Rabattgruppe 1

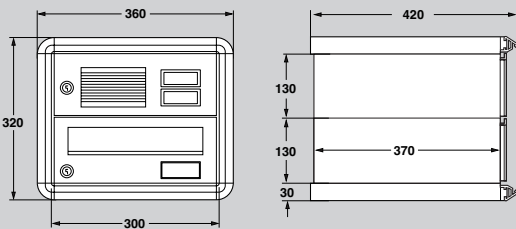


Aufputz-Koffer-Briefkasten

AP-WA-F 8/2
 8-teilig mit 1 Jalousie
 8 Wipptaster WK

Best.-Nr. 76015 weiß € 1291,00
Best.-Nr. 76016 braun € 1291,00

Außenmaß + 60 mm



Mehrpreis

für zusätzlich benötigten

	€	Rabattstufe
Lichttaster (WL)	13,00	I
Wipptaster groß (WG)	20,00	I
Info-Baustein (IB)	17,00	I
Bewegungsmelder	189,00	I
CCD-IR-Kamera-Baustein	501,00	III
Code-Baustein COB	291,00	I
Blind-Baustein	17,00	I
Schlüsseltaster kompl.	143,00	II

Beleuchtungseinheit

für Wipptaster klein

Best.-Nr. 10547	€	3,00	I
------------------------	---	-------------	----------

Beleuchtungseinheit

für Wipptaster groß und Info-Baustein

Best.-Nr. 10548	€	5,00	I
------------------------	---	-------------	----------



1. AP-WA-F 6/2 mit Lichttaster und Gravurfach
2. AP-WA-F 8/2 ohne Sprechabteil
3. AP-WA-F 4/2 mit Lichttaster 3. + 4. Kasten als Doppelkasten
4. AP-WA-F 1 mit 1 Wipptaster groß

Briefkasten

Aufputz-Koffer-Ausführung, waagrecht, frontseitige Entnahme, Softline-Profilverkleidung, Front ALU – kunststoffbeschichtet, Kästen verzinkt – kunststoffbeschichtet, komplett mit Aufhängesystem und Briefrückholsperr ohne Rückwandverkleidung

Einwurfschlitz: 250 x 32 mm

Farben: weiß 9016

braun 8077

Nach DIN 32617 Typ B

Briefkastenanlage kann auch mit Beleuchtungskasten (Mehrpreis) geliefert werden. Dieser ist nicht nachträglich aufbaubar.

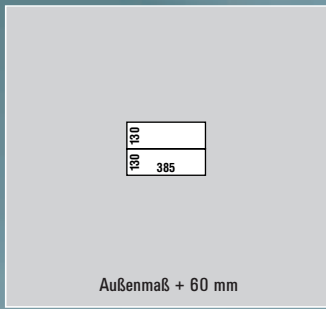
Die neue Gestaltungsfreiheit im Eingangsbereich.

Briefkasten-Systeme „BIG“ platzsparend

Aufputz-Koffer-Ausführung

waagrecht, frontseitige Entnahme, Typ B-AP-WA-F



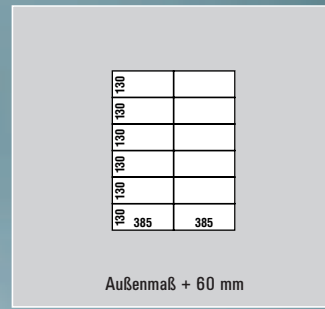


Aufputz-Koffer-Briefkasten

B-AP-WA-F 1
 1-teilig mit 1 Jalousie
 1 Wipptaster WK

Best.-Nr. 76101 weiß € 473,00
Best.-Nr. 76102 braun € 473,00

Außenmaß + 60 mm

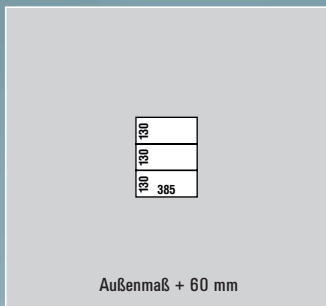


Aufputz-Koffer-Briefkasten

B-AP-WA-F 10/2
 10-teilig mit 1 Jalousie
 10 Wipptaster WK

Best.-Nr. 76117 weiß € 1770,00
Best.-Nr. 76118 braun € 1770,00

Außenmaß + 60 mm

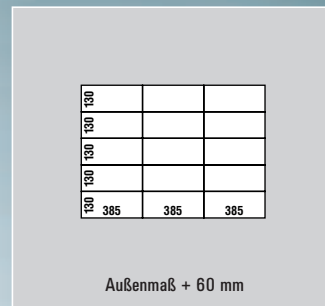


Aufputz-Koffer-Briefkasten

B-AP-WA-F 2
 2-teilig mit 1 Jalousie
 2 Wipptaster WK

Best.-Nr. 76103 weiß € 601,00
Best.-Nr. 76104 braun € 601,00

Außenmaß + 60 mm

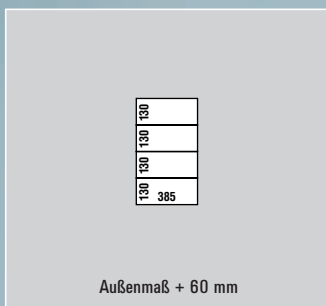


Aufputz-Koffer-Briefkasten

B-AP-WA-F 12/3
 12-teilig mit 1 Jalousie
 12 Wipptaster WK

Best.-Nr. 76119 weiß € 1981,00
Best.-Nr. 76120 braun € 1981,00

Außenmaß + 60 mm

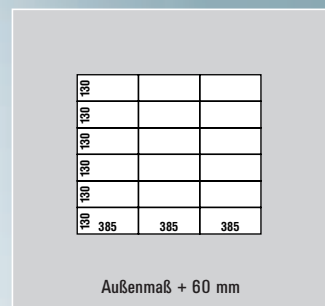


Aufputz-Koffer-Briefkasten

B-AP-WA-F 3
 3-teilig mit 1 Jalousie
 3 Wipptaster WK

Best.-Nr. 76105 weiß € 729,00
Best.-Nr. 76106 braun € 729,00

Außenmaß + 60 mm

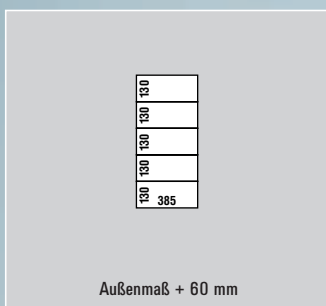


Aufputz-Koffer-Briefkasten

B-AP-WA-F 15/3
 15-teilig mit 1 Jalousie
 15 Wipptaster WK

Best.-Nr. 76121 weiß € 2346,00
Best.-Nr. 76122 braun € 2346,00

Außenmaß + 60 mm

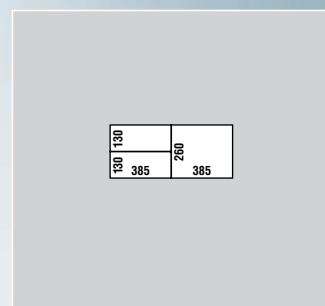


Aufputz-Koffer-Briefkasten

B-AP-WA-F 4
 4-teilig mit 1 Jalousie
 4 Wipptaster WK

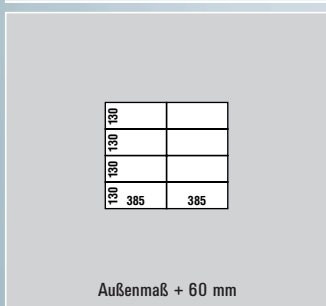
Best.-Nr. 76107 weiß € 831,00
Best.-Nr. 76108 braun € 831,00

Außenmaß + 60 mm



Briefkasten auch als Doppelkasten

(H 260 mm) lieferbar.
 Berechnet werden je Doppelkasten
 2 kleine Kästen.



Aufputz-Koffer-Briefkasten

B-AP-WA-F 6/2
 6-teilig mit 1 Jalousie
 6 Wipptaster WK

Best.-Nr. 76113 weiß € 1285,00
Best.-Nr. 76114 braun € 1285,00

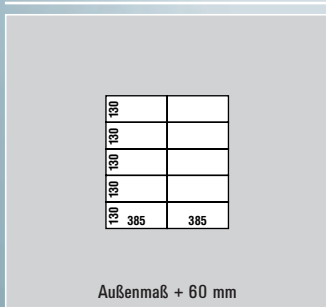
Außenmaß + 60 mm



Türlautsprecher TE/B

Transistor-Mikrofon und dynamischer
 Lautsprecher mit Rasterung für
STR-Jalousien

Best.-Nr. 10570 € 46,00
 Rabattgruppe 1

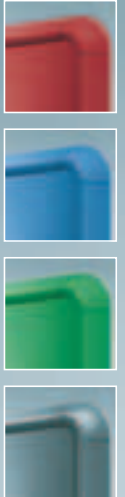


Aufputz-Koffer-Briefkasten

B-AP-WA-F 8/2
 8-teilig mit 1 Jalousie
 8 Wipptaster WK

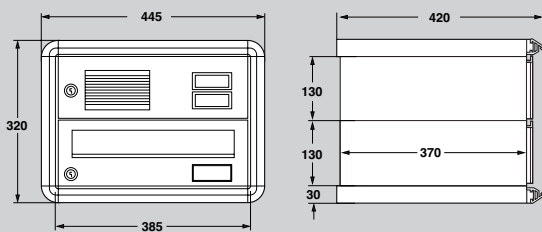
Best.-Nr. 76115 weiß € 1496,00
Best.-Nr. 76116 braun € 1496,00

Außenmaß + 60 mm



1

2



3

4

Mehrpreis

für zusätzlich benötigten

	€		Rabattstufe
Lichttaster (WL)	13,00	I	
Wipptaster groß (WG)	20,00	I	
Info-Baustein (IB)	17,00	I	
Bewegungsmelder	189,00	I	
CCD-IR-Kamera-Baustein	501,00	III	
Code-Baustein COB	291,00	I	
Blind-Baustein	17,00	I	
Schlüsseltaster kompl.	143,00	II	

Beleuchtungseinheit

für Wipptaster klein

Best.-Nr. 10547	€	3,00	I
-----------------	---	------	---

Beleuchtungseinheit

für Wipptaster groß und Info-Baustein

Best.-Nr. 10548	€	5,00	I
-----------------	---	------	---

1. B-AP-WA-F 8/2, mit Lichttaster
2. B-AP-WA-F 2, mit Lichttaster und Info-Modul, BK als Doppelkasten
3. B-AP-WA-F 5/1, ohne Sprechabteil
4. B-AP-WA-F 4/2, ohne Sprechabteil, mit Gravurfach

Briefkasten „BIG“

Aufputz-Koffer-Ausführung, waagrecht, frontseitige Entnahme
Softline-Profilverkleidung, Front ALU – kunststoffbeschichtet,
Kästen verzinkt – kunststoffbeschichtet
komplett mit Aufhängesystem und Briefrückhol Sperre
ohne Rückwandverkleidung

Einwurfschlitz: 340 x 32 mm

Farben: weiß 9016

braun 8077

Nach DIN 32617 Typ B

Briefkastenanlage kann auch mit Beleuchtungskasten (Mehrpreis) geliefert werden.
Dieser ist nicht nachträglich aufbaubar.

Die neue Gestaltungsfreiheit im Eingangsbereich.

Briefkasten-Systeme

Freistehende Ausführung

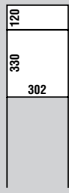
senkrecht, frontseitige Entnahme, Typ F-SE-F

Mozartstrasse 138

Briefkasten

Freistehende Ausführung, senkrecht, frontseitige Entnahme, Typ-F-SE-F

Rabattstufe III

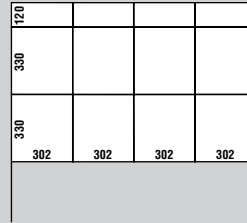


Außenmaß + 60 mm

Freistehender Briefkasten

F-SE-F 1
1-teilig mit 1 Jalousie
1 Wipptaster WK

Best.-Nr. 73001 weiß € 441,00
Best.-Nr. 73002 braun € 441,00

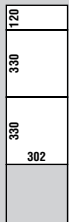


Außenmaß + 60 mm

Freistehender Briefkasten

F-SE-F 8/4
8-teilig mit 1 Jalousie
8 Wipptaster WK

Best.-Nr. 73015 weiß € 1291,00
Best.-Nr. 73016 braun € 1291,00

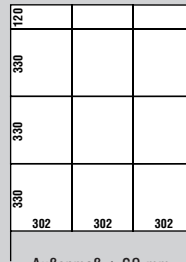


Außenmaß + 60 mm

Freistehender Briefkasten

F-SE-F 2 S
2-teilig mit 1 Jalousie
2 Wipptaster WK

Best.-Nr. 73003 weiß € 537,00
Best.-Nr. 73004 braun € 537,00

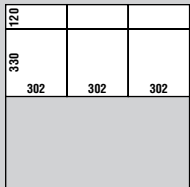


Außenmaß + 60 mm

Freistehender Briefkasten

F-SE-F 9/3
9-teilig mit 1 Jalousie
9 Wipptaster WK

Best.-Nr. 73017 weiß € 1454,00
Best.-Nr. 73018 braun € 1454,00

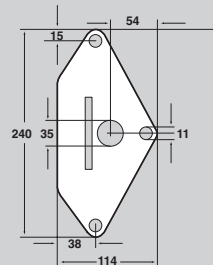


Außenmaß + 60 mm

Freistehender Briefkasten

F-SE-F 3 N
3-teilig mit 1 Jalousie
3 Wipptaster WK

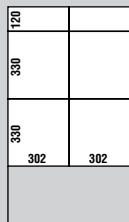
Best.-Nr. 73009 weiß € 844,00
Best.-Nr. 73010 braun € 844,00



Alu-Fußplatte

Briefkästen zum Aufschrauben auf Bodenplatte benötigen je Fuß eine Fußplatte

Best.-Nr. 73060 weiß € 55,00
Best.-Nr. 73061 braun € 55,00

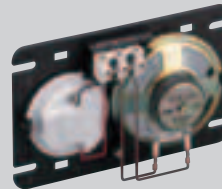


Außenmaß + 60 mm

Freistehender Briefkasten

F-SE-F 4/2
4-teilig mit 1 Jalousie
4 Wipptaster WK

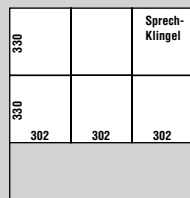
Best.-Nr. 73011 weiß € 908,00
Best.-Nr. 73012 braun € 908,00



Türlautsprecher TE/B

Transistor-Mikrofon und dynamischer Lautsprecher mit Rasterung für STR-Jalousien

Best.-Nr. 10570 € 46,00
Rabattgruppe 1

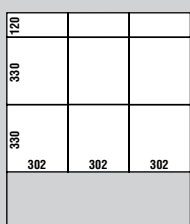


Außenmaß + 60 mm

Freistehender Briefkasten

F-SE-F 5/3
5-teilig mit 1 Jalousie
5 Wipptaster WK

Best.-Nr. 73027 weiß € 1106,00
Best.-Nr. 73028 braun € 1106,00



Außenmaß + 60 mm

Freistehender Briefkasten

F-SE-F 6/3
6-teilig mit 1 Jalousie
6 Wipptaster WK

Best.-Nr. 73013 weiß € 1131,00
Best.-Nr. 73014 braun € 1131,00

Mehrpreis

für zusätzlich benötigten

	€	Rabattstufe
Lichttaster (WL)	13,00	I
Wipptaster groß (WG)	20,00	I
Info-Baustein (IB)	17,00	I
Bewegungsmelder	189,00	I
CCD-IR-Kamera-Baustein	501,00	III
Code-Baustein COB	291,00	I
Blind-Baustein	17,00	I
Schlüsseltaster kompl.	143,00	II

Beleuchtungseinheit

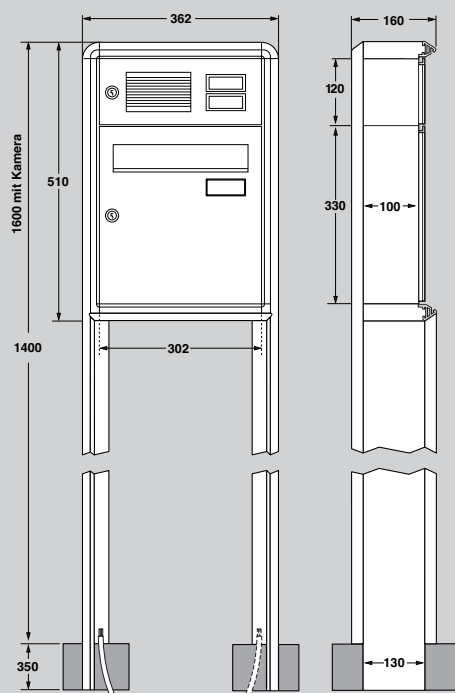
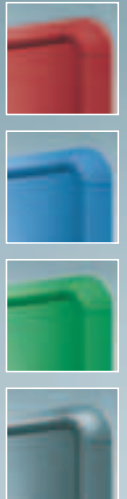
für Wipptaster klein

Best.-Nr. 10547 € 3,00 I

Beleuchtungseinheit

für Wipptaster groß und Info-Baustein

Best.-Nr. 10548 € 5,00 I



1. F-SE-F 4/2, ohne Sprechabteil
2. F-SE-F 1, mit Lichttaster
3. F-SE-F 2 N, mit Gravurfach

Briefkasten

Freistehende Ausführung, senkrecht,
frontseitige Entnahme,
Softline-Profilverkleidung
Front ALU – kunststoffbeschichtet
Kästen verzinkt – kunststoffbeschichtet
Zum Einbetonieren (Standard) oder Aufschrauben (Mehrpreis)

Einwurfschlitz: 250 x 32 mm

Farben: weiß 9016
braun 8077

Briefkastenanlage kann auch mit Beleuchtungskasten (Mehrpreis) geliefert werden.
Dieser ist nicht nachträglich aufbaubar.

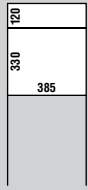
Die neue Gestaltungsfreiheit im Eingangsbereich.

Briefkasten-Systeme, „BIG“

Freistehende Ausführung

senkrecht, frontseitige Entnahme Typ B-F-SE-F

Paul-Klee-Strasse 80

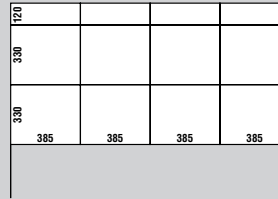


Außenmaß + 60 mm

Freistehender Briefkasten

B-F-SE-F 1
1-teilig mit 1 Jalousie
1 Wipptaster WK

Best.-Nr. 73101 weiß € 473,00
Best.-Nr. 73102 braun € 473,00

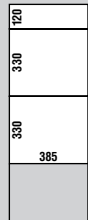


Außenmaß + 60 mm

Freistehender Briefkasten

B-F-SE-F 8/4
8-teilig mit 1 Jalousie
8 Wipptaster WK

Best.-Nr. 73115 weiß € 1496,00
Best.-Nr. 73116 braun € 1496,00

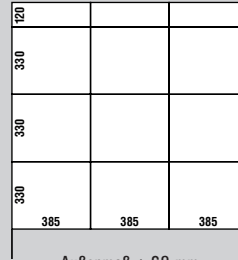


Außenmaß + 60 mm

Freistehender Briefkasten

B-F-SE-F 2 S
2-teilig mit 1 Jalousie
2 Wipptaster WK

Best.-Nr. 73103 weiß € 601,00
Best.-Nr. 73104 braun € 601,00

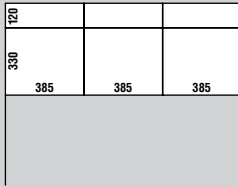


Außenmaß + 60 mm

Freistehender Briefkasten

B-F-SE-F 9/3
9-teilig mit 1 Jalousie
9 Wipptaster WK

Best.-Nr. 73117 weiß € 1684,00
Best.-Nr. 73118 braun € 1684,00

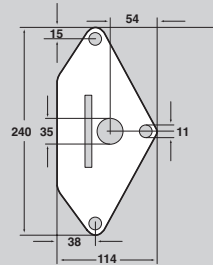


Außenmaß + 60 mm

Freistehender Briefkasten

B-F-SE-F 3 N
3-teilig mit 1 Jalousie
3 Wipptaster WK

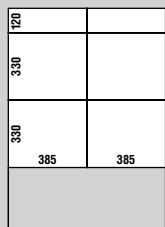
Best.-Nr. 73109 weiß € 939,00
Best.-Nr. 73110 braun € 939,00



Alu Fußplatte

Briefkästen zum Aufschrauben auf Bodenplatte benötigen je Fuß eine Fußplatte

Best.-Nr. 73060 weiß € 55,00
Best.-Nr. 73061 braun € 55,00

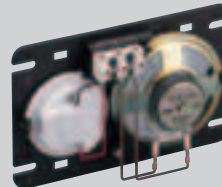


Außenmaß + 60 mm

Freistehender Briefkasten

B-F-SE-F 4/2
4-teilig mit 1 Jalousie
4 Wipptaster WK

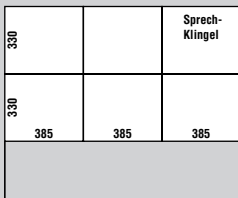
Best.-Nr. 73111 weiß € 1035,00
Best.-Nr. 73112 braun € 1035,00



Türlautsprecher TE/B

Transistor-Mikrofon und dynamischer Lautsprecher mit Rasterung für STR-Jalousien

Best.-Nr. 10570 € 46,00
Rabattgruppe 1

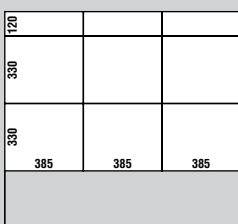


Außenmaß + 60 mm

Freistehender Briefkasten

B-F-SE-F 5/3
5-teilig mit 1 Jalousie
5 Wipptaster WK

Best.-Nr. 73127 weiß € 1233,00
Best.-Nr. 73128 braun € 1233,00



Außenmaß + 60 mm

Freistehender Briefkasten

B-F-SE-F 6/3
6-teilig mit 1 Jalousie
6 Wipptaster WK

Best.-Nr. 73113 weiß € 1285,00
Best.-Nr. 73114 braun € 1285,00

Mehrpreis

für zusätzlich benötigten

	€	Rabattstufe
Lichttaster (WL)	13,00	I
Wipptaster groß (WG)	20,00	I
Info-Baustein (IB)	17,00	I
Bewegungsmelder	189,00	I
CCD-IR-Kamera-Baustein	501,00	III
Code-Baustein COB	291,00	I
Blind-Baustein	17,00	I
Schlüsseltaster kompl.	143,00	II

Beleuchtungseinheit

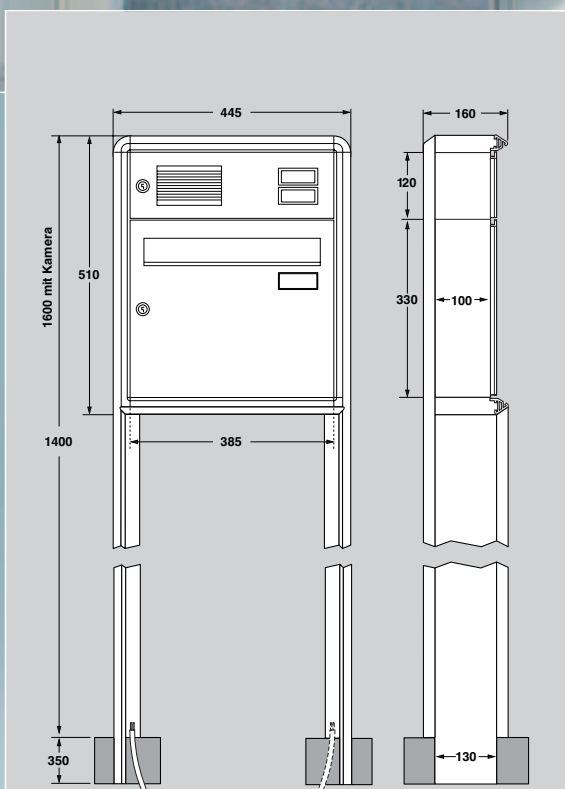
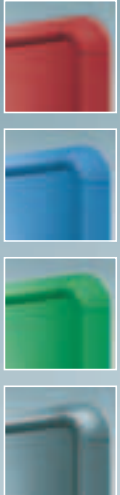
für Wipptaster klein

Best.-Nr. 10547 € 3,00 I

Beleuchtungseinheit

für Wipptaster groß und Info-Baustein

Best.-Nr. 10548 € 5,00 I



1. B-F-SE-F 6/3, mit Gravurfach
2. B-F-SE-F 2, S mit Info-Modul
3. B-F-SE-F 1, ohne Sprechabteil

Briefkasten „BIG“

Freistehende Ausführung, senkrecht,
frontseitige Entnahme,
Softline-Profilverkleidung,
Front ALU – kunststoffbeschichtet
Kästen verzinkt – kunststoffbeschichtet
Zum Einbetonieren (Standard) oder Aufschrauben (Mehrpreis)

Einwurfschlitz: 340 x 32 mm

Farben: weiß 9016

braun 8077

Nach DIN 32617 Typ A

Briefkastenanlage kann auch mit Beleuchtungskasten (Mehrpreis) geliefert werden.
Dieser ist nicht nachträglich aufbaubar.

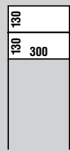
Die neue Gestaltungsfreiheit im Eingangsbereich.

Briefkasten-Systeme, platzsparend

Freistehende Koffer-Ausführung

waagrecht, frontseitige Entnahme, Typ F-WA-F





Außenmaß + 60 mm

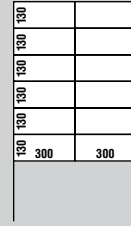
Freistehender Koffer-Briefkasten

F-WA-F 1

1-teilig mit 1 Jalousie
1 Wipptaster WK

Best.-Nr. 75001 weiß € 473,00

Best.-Nr. 75002 braun € 473,00



Außenmaß + 60 mm

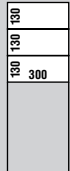
Freistehender Koffer-Briefkasten

F-WA-F 10/2

10-teilig mit 1 Jalousie
10 Wipptaster WK

Best.-Nr. 75017 weiß € 1515,00

Best.-Nr. 75018 braun € 1515,00



Außenmaß + 60 mm

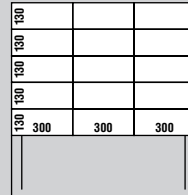
Freistehender Koffer-Briefkasten

F-WA-F 2

2-teilig mit 1 Jalousie
2 Wipptaster WK

Best.-Nr. 75003 weiß € 569,00

Best.-Nr. 75004 braun € 569,00



Außenmaß + 60 mm

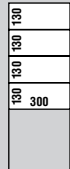
Freistehender Koffer-Briefkasten

F-WA-F 12/3

12-teilig mit 1 Jalousie
12 Wipptaster WK

Best.-Nr. 75019 weiß € 1706,00

Best.-Nr. 75020 braun € 1706,00



Außenmaß + 60 mm

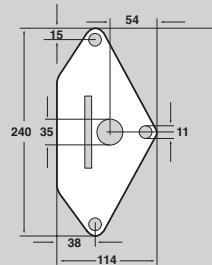
Freistehender Koffer-Briefkasten

F-WA-F 3

3-teilig mit 1 Jalousie
3 Wipptaster WK

Best.-Nr. 75005 weiß € 729,00

Best.-Nr. 75006 braun € 729,00

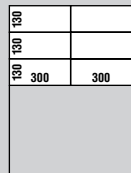


Alu-Fußplatte

Briefkästen zum Aufschrauben auf Bodenplatte benötigen je Fuß eine Fußplatte

Best.-Nr. 73060 weiß € 55,00

Best.-Nr. 73061 braun € 55,00



Außenmaß + 60 mm

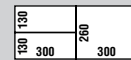
Freistehender Koffer-Briefkasten

F-WA-F 4/2

4-teilig mit 1 Jalousie
4 Wipptaster WK

Best.-Nr. 75011 weiß € 939,00

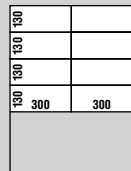
Best.-Nr. 75012 braun € 939,00



Briefkasten auch als Doppelkasten

(H 260 mm) lieferbar.

Berechnet werden je Doppelkasten 2 kleine Kästen.



Außenmaß + 60 mm

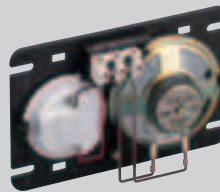
Freistehender Koffer-Briefkasten

F-WA-F 6/2

6-teilig mit 1 Jalousie
6 Wipptaster WK

Best.-Nr. 75013 weiß € 1163,00

Best.-Nr. 75014 braun € 1163,00

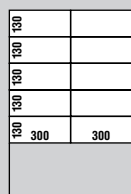


Türlautsprecher TE/B

Transistor-Mikrofon und dynamischer Lautsprecher mit Rasterung für STR-Jalousien

Best.Nr. 10570 € 46,00

Rabattgruppe 1



Außenmaß + 60 mm

Freistehender Koffer-Briefkasten

F-WA-F 8/2

8-teilig mit 1 Jalousie
8 Wipptaster WK

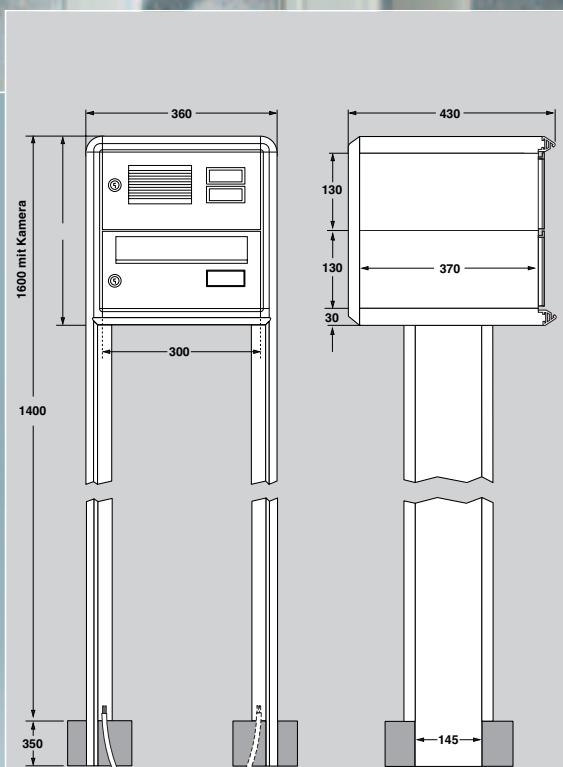
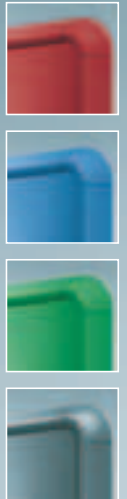
Best.-Nr. 75015 weiß € 1323,00

Best.-Nr. 75016 braun € 1323,00

Mehrpreise

für zusätzlich benötigte Einbauteile siehe Seite 48.

Lieferung in allen RAL-Farben möglich.



1. F-WA-F 8/2, ohne Sprechabteil
2. F-WA-F 6/2, mit Lichttaster, Gravurfach
3. F-WA-F 2

Briefkasten

Freistehende Koffer-Ausführung, waagrecht,
frontseitige Entnahme, Softline-Profilverkleidung,
Front ALU – kunststoffbeschichtet
Kästen verzinkt – kunststoffbeschichtet
mit Briefrückhol Sperre
Zum Einbetonieren (Standard) oder Aufschrauben (Mehrpreis)

Einwurfschlitz: 250 x 32 mm

Farben: weiß 9016

braun 8077

Nach DIN 32617 Typ B

Briefkastenanlage kann auch mit Beleuchtungskasten (Mehrpreis) geliefert werden.
Dieser ist nicht nachträglich aufbaubar.

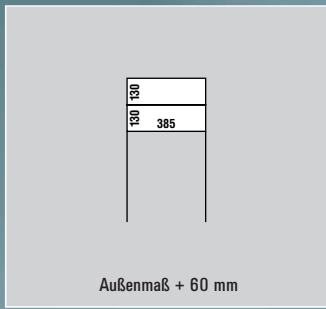
Die neue Gestaltungsfreiheit im Eingangsbereich.

Briefkasten-Systeme, „BIG“ platzsparend

Freistehende Koffer-Ausführung

waagrecht, frontseitige Entnahme, Typ B-F-WA-F



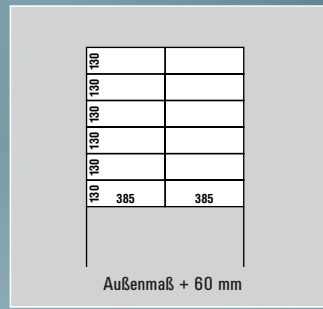


Freistehender Briefkasten

B-F-WA-F 1
 1-teilig mit 1 Jalousie
 1 Wipptaster WK

Best.-Nr. 75101 weiß € 505,00
Best.-Nr. 75102 braun € 505,00

Außenmaß + 60 mm

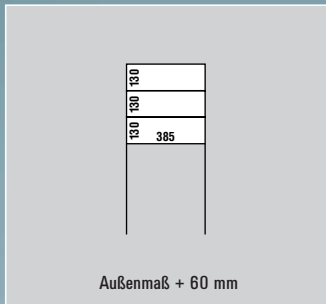


Freistehender Briefkasten

B-F-WA-F 10/2
 10-teilig mit 1 Jalousie
 10 Wipptaster WK

Best.-Nr. 75117 weiß € 1770,00
Best.-Nr. 75118 braun € 1770,00

Außenmaß + 60 mm

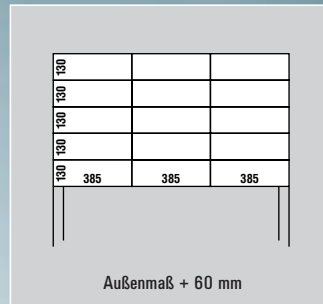


Freistehender Briefkasten

B-F-WA-F 2
 2-teilig mit 1 Jalousie
 2 Wipptaster WK

Best.-Nr. 75103 weiß € 633,00
Best.-Nr. 75104 braun € 633,00

Außenmaß + 60 mm

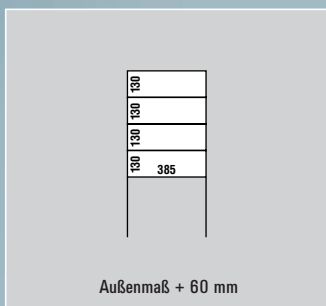


Freistehender Briefkasten

B-F-WA-F 12/3
 12-teilig mit 1 Jalousie
 12 Wipptaster WK

Best.-Nr. 75119 weiß € 2013,00
Best.-Nr. 75120 braun € 2013,00

Außenmaß + 60 mm

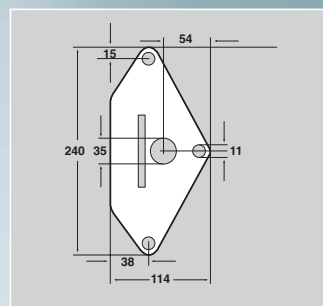


Freistehender Briefkasten

B-F-WA-F 3
 3-teilig mit 1 Jalousie
 3 Wipptaster WK

Best.-Nr. 75105 weiß € 824,00
Best.-Nr. 75106 braun € 824,00

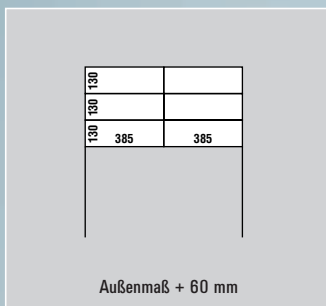
Außenmaß + 60 mm



Alu-Fußplatte

Briefkästen zum Aufschrauben auf Bodenplatte benötigen je Fuß eine Fußplatte

Best.-Nr. 73060 weiß € 55,00
Best.-Nr. 73061 braun € 55,00

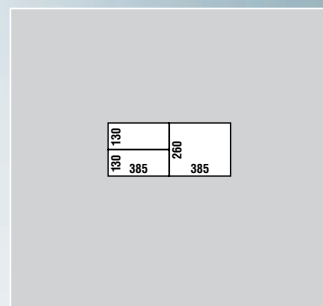


Freistehender Briefkasten

B-F-WA-F 4/2
 4-teilig mit 1 Jalousie
 4 Wipptaster WK

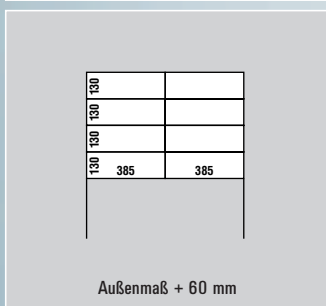
Best.-Nr. 75111 weiß € 1042,00
Best.-Nr. 75112 braun € 1042,00

Außenmaß + 60 mm



Briefkasten auch als Doppelkasten

(H 260 mm) lieferbar.
 Berechnet werden je Doppelkasten 2 kleine Kästen.



Freistehender Briefkasten

B-F-WA-F 6/2
 6-teilig mit 1 Jalousie
 6 Wipptaster WK

Best.-Nr. 75113 weiß € 1317,00
Best.-Nr. 75114 braun € 1317,00

Außenmaß + 60 mm

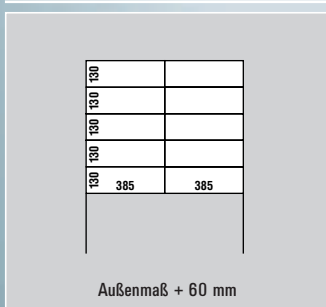


Türlautsprecher TE/B

Transistor-Mikrofon und dynamischer Lautsprecher mit Rasterung für STR-Jalousien

Best.-Nr. 10570 € 46,00

Rabattgruppe 1



Freistehender Briefkasten

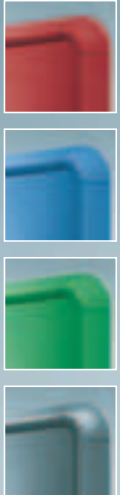
B-F-WA-F 8/2
 8-teilig mit 1 Jalousie
 8 Wipptaster WK

Best.-Nr. 75115 weiß € 1527,00
Best.-Nr. 75116 braun € 1527,00

Außenmaß + 60 mm

Mehrpreise

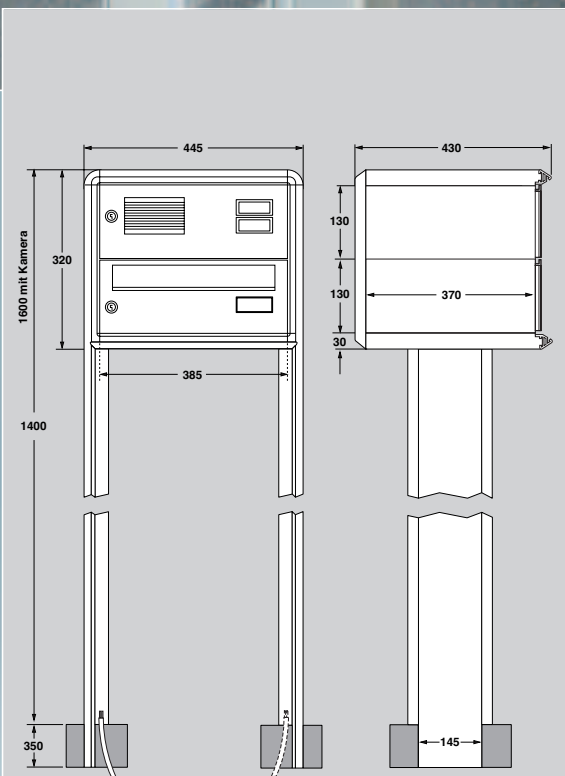
für zusätzlich benötigte Einbauteile siehe Seite 48.



3

2

1



1. B-F-WA-F 2, mit Info-Modul und Gravurfach, BK als Doppelkasten
2. B-F-WA-F 5/2, mit Lichttaster
3. B-F-WA-F 2, ohne Sprechabteil

Briefkasten „BIG“

Freistehende Koffer-Ausführung, waagrecht,
 frontseitige Entnahme, Softline-Profilverkleidung,
 Front ALU – kunststoffbeschichtet
 Kästen verzinkt – kunststoffbeschichtet
 mit Briefrückhol Sperre
 Zum Einbetonieren (Standard) oder Aufschrauben (Mehrpreis)

Einwurfschlitz: 340 x 32 mm

Farben: weiß 9016

braun 8077

Nach DIN 32617 Typ B

Briefkastenanlage kann auch mit Beleuchtungskasten (Mehrpreis) geliefert werden.
 Dieser ist nicht nachträglich aufbaubar.

Die neue Gestaltungsfreiheit im Eingangsbereich.

Briefkasten-Systeme
Türblendenausführung
rückseitige Entnahme
und freistehende Türstationen
Softline-Standsäulen

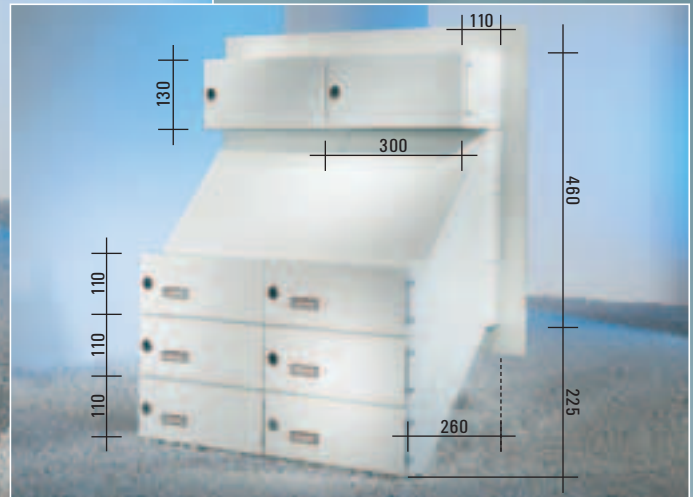




Briefkasten
Türblendenausführung, **schräg**
rückseitige Entnahme
2,5 mm starke ALU-Front, kunststoffbeschichtet
Kästen und Entnahmetüren, kunststoffbeschichtet
Kastenmaß B 300 x H 110 x T 380 mm
Überstehendes Kastenmaß nach Innen 260 mm

Einwurfschlitz: 250 x 32 mm

Nach DIN 32617



Anordnung einreihig:

1-teilig	weiß	Best.-Nr. 74001	€ 295,00
	braun	Best.-Nr. 74002	€ 295,00
2-teilig	weiß	Best.-Nr. 74003	€ 395,00
	braun	Best.-Nr. 74004	€ 395,00
3-teilig	weiß	Best.-Nr. 74005	€ 453,00
	braun	Best.-Nr. 74006	€ 453,00
4-teilig	weiß	Best.-Nr. 74007	€ 559,00
	braun	Best.-Nr. 74008	€ 559,00
5-teilig	weiß	Best.-Nr. 74009	€ 646,00
	braun	Best.-Nr. 74010	€ 646,00
6-teilig	weiß	Best.-Nr. 74011	€ 729,00
	braun	Best.-Nr. 74012	€ 729,00
7-teilig	weiß	Best.-Nr. 74013	€ 816,00
	braun	Best.-Nr. 74014	€ 816,00

Falzmaß wird nach Kundenwunsch gefertigt.
Unser Standardfalzmaß ergibt sich aus Kastenmaß
(UP-Maß) plus 50 mm umlaufender Falzrand
Falzrand auch auf 24 mm aufgefüttert lieferbar (Mehrpreis)
Farben: weiß RAL 9016
braun 8077

Bei RAL-lackierten Türblendenbriefkästen ist NUR die Frontplatte RAL lackiert.
Die Kästen sind weiß 9016.

Bei Bestellung wird ein Farbmuster erbeten.

Anordnung zweireihig:

2-teilig	weiß	Best.-Nr. 74015	€ 441,00
	braun	Best.-Nr. 74016	€ 441,00
4-teilig	weiß	Best.-Nr. 74017	€ 591,00
	braun	Best.-Nr. 74018	€ 591,00
6-teilig	weiß	Best.-Nr. 74019	€ 818,00
	braun	Best.-Nr. 74020	€ 818,00
8-teilig	weiß	Best.-Nr. 74021	€ 886,00
	braun	Best.-Nr. 74022	€ 886,00
10-teilig	weiß	Best.-Nr. 74023	€ 1016,00
	braun	Best.-Nr. 74024	€ 1016,00



Türlautsprecher TE/B

Transistor-Mikrofon und dynamischer
Lautsprecher mit Rasterung für
STR-Jalousien

Best.-Nr. 10570 € 46,00
Rabattgruppe 1



Briefkasten
Türblendenausführung, „BIG“
rückseitige Entnahme,
2,5 mm starke ALU-Front, kunststoffbeschichtet
Kästen und Entnahmetüren, kunststoffbeschichtet
mit Briefrückhol Sperre
Kastenmaß B 360 x H 120 x T 285 mm
Überstehendes Kastenmaß nach Innen 285 mm

Einwurfschlitz: 340 x 32 mm

Nach DIN 32617



Anordnung einreihig:

1-teilig	weiß	Best.-Nr. 74101	€ 367,00
	braun	Best.-Nr. 74102	€ 367,00
2-teilig	weiß	Best.-Nr. 74103	€ 449,00
	braun	Best.-Nr. 74104	€ 449,00
3-teilig	weiß	Best.-Nr. 74105	€ 525,00
	braun	Best.-Nr. 74106	€ 525,00
4-teilig	weiß	Best.-Nr. 74107	€ 631,00
	braun	Best.-Nr. 74108	€ 631,00
5-teilig	weiß	Best.-Nr. 74109	€ 694,00
	braun	Best.-Nr. 74110	€ 694,00
6-teilig	weiß	Best.-Nr. 74111	€ 801,00
	braun	Best.-Nr. 74112	€ 801,00
7-teilig	weiß	Best.-Nr. 74113	€ 888,00
	braun	Best.-Nr. 74114	€ 888,00

Anordnung zweireihig:

2-teilig	weiß	Best.-Nr. 74115	€ 537,00
	braun	Best.-Nr. 74116	€ 537,00
4-teilig	weiß	Best.-Nr. 74117	€ 686,00
	braun	Best.-Nr. 74118	€ 686,00
6-teilig	weiß	Best.-Nr. 74119	€ 914,00
	braun	Best.-Nr. 74120	€ 914,00
8-teilig	weiß	Best.-Nr. 74121	€ 1030,00
	braun	Best.-Nr. 74122	€ 1030,00
10-teilig	weiß	Best.-Nr. 74123	€ 1112,00
	braun	Best.-Nr. 74124	€ 1112,00

Briefkasten auch als Doppelkasten (H 240 mm) lieferbar.
Berechnet werden je Doppelkasten 2 kleine Kästen.

Andere Größen, Gravuren und Farben auf Anfrage.

Falzmaß wird nach Kundenwunsch gefertigt. Unser Standardfalzmaß ergibt sich aus Kastenmaß (UP-Maß) plus 50 mm umlaufenden Falzrand.

Falzrand auch auf 24 mm aufgefüllt lieferbar (Mehrpreis)

Farben: weiß: RAL 9016, braun: 8077

Bei RAL-lackierten Türblendenbriefkästen ist NUR die Frontplatte RAL lackiert. Die Kästen sind weiß 9016.

Bei Bestellung wird ein Farbmuster erbeten.

Mehrpreis

für zusätzlich benötigten

Lichttaster (WL)	€ 13,00	I
Wipptaster groß (WG)	€ 20,00	I
Info-Baustein (IB)	€ 17,00	I
Bewegungsmelder	€ 189,00	I
CCD-IR-Kamera-Baustein	€ 501,00	III
Code-Baustein COB	€ 291,00	I
Blind-Baustein	€ 17,00	I
Schlüsseltaster kompl.	€ 143,00	II

Rabattstufe

Beleuchtungseinheit

für Wipptaster klein

Best.-Nr. 10547	€ 3,00	I
------------------------	--------	---

Beleuchtungseinheit

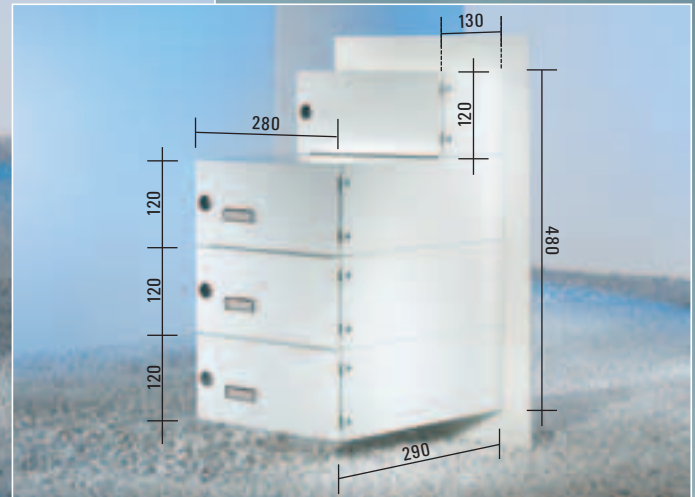
für Wipptaster groß und Info-Baustein

Best.-Nr. 10548	€ 5,00	I
------------------------	--------	---



Briefkasten
Türblendenausführung, **schmal**
rückseitige Entnahme
2,5 mm starke ALU-Front, kunststoffbeschichtet
Kästen und Entnahmetüren, kunststoffbeschichtet
mit Brieffrückhol Sperre
Kastenmaß B 280 x H 120 x T 285 mm
Überstehendes Kastenmaß nach Innen 290 mm

Einwurfschlitz: 250 x 32 mm



Anordnung einreihig:

1-teilig	weiß	Best.-Nr. 74501	€ 295,00
	braun	Best.-Nr. 74502	€ 295,00
2-teilig	weiß	Best.-Nr. 74503	€ 395,00
	braun	Best.-Nr. 74504	€ 395,00
3-teilig	weiß	Best.-Nr. 74505	€ 453,00
	braun	Best.-Nr. 74506	€ 453,00
4-teilig	weiß	Best.-Nr. 74507	€ 559,00
	braun	Best.-Nr. 74508	€ 559,00
5-teilig	weiß	Best.-Nr. 74509	€ 646,00
	braun	Best.-Nr. 74510	€ 646,00
6-teilig	weiß	Best.-Nr. 74511	€ 729,00
	braun	Best.-Nr. 74512	€ 729,00
7-teilig	weiß	Best.-Nr. 74513	€ 816,00
	braun	Best.-Nr. 74514	€ 816,00

Falzmaß wird nach Kundenwunsch gefertigt.
Unser Standardfalzmaß ergibt sich aus Kastenmaß
(UP-Maß) plus 50 mm umlaufenden Falzrand
Falzrand auch auf 24 mm aufgefüllt lieferbar (Mehrpreis)
Farben: weiß RAL 9016
braun 8077

Bei RAL-lackierten Türblendenbriefkästen ist NUR die Frontplatte RAL lackiert.
Die Kästen sind weiß 9016.

Bei Bestellung wird ein Farbmuster erbeten.

Anordnung zweireihig:

2-teilig	weiß	Best.-Nr. 74515	€ 441,00
	braun	Best.-Nr. 74516	€ 441,00
4-teilig	weiß	Best.-Nr. 74517	€ 591,00
	braun	Best.-Nr. 74518	€ 591,00
6-teilig	weiß	Best.-Nr. 74519	€ 818,00
	braun	Best.-Nr. 74520	€ 818,00
8-teilig	weiß	Best.-Nr. 74521	€ 886,00
	braun	Best.-Nr. 74522	€ 886,00
10-teilig	weiß	Best.-Nr. 74523	€ 1016,00
	braun	Best.-Nr. 74524	€ 1016,00



Türlautsprecher TE/B

Transistor-Mikrofon und dynamischer
Lautsprecher mit Rasterung für **STR-**
Jalousien

Best.-Nr. 10570 € 46,00

Rabattgruppe 1

Briefkasten auch als Doppelkasten (H 240 mm) lieferbar.
Berechnet werden je Doppelkasten 2 kleine Kästen.

Andere Größen, Gravuren und Farben auf Anfrage.



Briefkasten
 Türblendenausführung, schmal
 rückseitige Entnahme,
 2,5 mm starke ALU-Front, kunststoffbeschichtet
 Kästen und Entnahmetüren, kunststoffbeschichtet
 mit Briefrückhol Sperre
 Kastenmaß B 280 x H 120 x T 385 mm
 Überstehendes Kastenmaß nach Innen 395 mm
Einwurfschlitz: 250 x 32 mm



Anordnung einreihig:

1-teilig	weiß	Best.-Nr. 74601	€ 295,00
	braun	Best.-Nr. 74602	€ 295,00
2-teilig	weiß	Best.-Nr. 74603	€ 395,00
	braun	Best.-Nr. 74604	€ 395,00
3-teilig	weiß	Best.-Nr. 74605	€ 453,00
	braun	Best.-Nr. 74606	€ 453,00
4-teilig	weiß	Best.-Nr. 74607	€ 559,00
	braun	Best.-Nr. 74608	€ 559,00
5-teilig	weiß	Best.-Nr. 74609	€ 646,00
	braun	Best.-Nr. 74610	€ 646,00
6-teilig	weiß	Best.-Nr. 74611	€ 729,00
	braun	Best.-Nr. 74612	€ 729,00
7-teilig	weiß	Best.-Nr. 74613	€ 816,00
	braun	Best.-Nr. 74614	€ 816,00

Anordnung zweireihig:

2-teilig	weiß	Best.-Nr. 74615	€ 441,00
	braun	Best.-Nr. 74616	€ 441,00
4-teilig	weiß	Best.-Nr. 74617	€ 591,00
	braun	Best.-Nr. 74618	€ 591,00
6-teilig	weiß	Best.-Nr. 74619	€ 818,00
	braun	Best.-Nr. 74620	€ 818,00
8-teilig	weiß	Best.-Nr. 74621	€ 886,00
	braun	Best.-Nr. 74622	€ 886,00
10-teilig	weiß	Best.-Nr. 74623	€ 1016,00
	braun	Best.-Nr. 74624	€ 1016,00

Briefkasten auch als Doppelkasten (H 240 mm) lieferbar.
 Berechnet werden je Doppelkasten 2 kleine Kästen.

Andere Größen, Gravuren und Farben auf Anfrage.

Falzmaß wird nach Kundenwunsch gefertigt. Unser Standardfalzmaß ergibt sich aus Kastenmaß (UP-Maß) plus 50 mm umlaufenden Falzrand.

Falzrand auch auf 24 mm aufgefüllt lieferbar (Mehrpreis)

Farben: weiß: RAL 9016, braun: 8077

Bei RAL-lackierten Türblendenbriefkästen ist NUR die Frontplatte RAL lackiert. Die Kästen sind weiß 9016.

Bei Bestellung wird ein Farbmuster erbeten.

Mehrpreis

Rabattstufe

für zusätzlich benötigten

Lichttaster (WL)	€ 13,00	I
Wipptaster groß (WG)	€ 20,00	I
Info-Baustein (IB)	€ 17,00	I
Bewegungsmelder	€ 189,00	I
CCD-IR-Kamera-Baustein	€ 501,00	III
Code-Baustein COB	€ 291,00	I
Blind-Baustein	€ 17,00	I
Schlüsseltaster kompl.	€ 143,00	II

Beleuchtungseinheit

für Wipptaster klein

Best.-Nr. 10547	€ 3,00	I
------------------------	--------	---

Beleuchtungseinheit

für Wipptaster groß und Info-Baustein

Best.-Nr. 10548	€ 5,00	I
------------------------	--------	---



Briefkasten
 Türblendenausführung, **senkrecht**
 rückseitige Entnahme
 2,5 mm starke ALU-Front, kunststoffbeschichtet
 Kästen und Entnahmetüren, kunststoffbeschichtet
 Kastenmaß B 270 x H 330 x T 120 mm
 Überstehendes Kastenmaß nach Innen 130 mm

Einwurfschlitz: 250 x 32 mm



1-teilig	weiß	Best.-Nr. 74301	€ 330,00
	braun	Best.-Nr. 74302	€ 330,00
2-teilig	weiß	Best.-Nr. 74303	€ 403,00
	braun	Best.-Nr. 74304	€ 403,00
3-teilig	weiß	Best.-Nr. 74305	€ 474,00
	braun	Best.-Nr. 74306	€ 474,00
4-teilig	weiß	Best.-Nr. 74307	€ 594,00
	braun	Best.-Nr. 74308	€ 594,00
5-teilig	weiß	Best.-Nr. 74309	€ 666,00
	braun	Best.-Nr. 74310	€ 666,00
6-teilig	weiß	Best.-Nr. 74313	€ 729,00
	braun	Best.-Nr. 74314	€ 729,00
8-teilig	weiß	Best.-Nr. 74315	€ 908,00
	braun	Best.-Nr. 74316	€ 908,00
10-teilig	weiß	Best.-Nr. 74317	€ 1097,00
	braun	Best.-Nr. 74318	€ 1097,00

Mehrpreis

für zusätzlich benötigten

Lichttaster (WL)	€ 13,00	I
Wipptaster groß (WG)	€ 20,00	I
Info-Baustein (IB)	€ 17,00	I
Bewegungsmelder	€ 189,00	I
CCD-IR-Kamera-Baustein	€ 501,00	III
Code-Baustein COB	€ 291,00	I
Blind-Baustein	€ 17,00	I
Schlüsseltaster kompl.	€ 143,00	II

Rabattstufe

Beleuchtungseinheit

für Wipptaster klein

Best.-Nr. 10547	€ 3,00	I
------------------------	--------	---

Beleuchtungseinheit

für Wipptaster groß und Info-Baustein

Best.-Nr. 10548	€ 5,00	I
------------------------	--------	---

Bei Auftragserteilung bitte genaue Anordnung angeben!

Falzmaß wird nach Kundenwunsch gefertigt.
 Unser Standardfalzmaß ergibt sich aus Kastenmaß
 (UP-Maß) plus 50 mm umlaufenden Falzrand
 Falzrand auch auf 24 mm aufgefüttert lieferbar (Mehrpreis)
 Farben: weiß RAL 9016
 braun 8077

Bei RAL-lackierten Türblendenbriefkästen ist NUR die Frontplatte RAL lackiert.
 Die Kästen sind weiß 9016.

Bei Bestellung wird ein Farbmuster erbeten.

Andere Größen, Gravuren und Farben auf Anfrage.



Türlautsprecher TE/B

Transistor-Mikrofon und dynamischer
 Lautsprecher mit Rasterung für
STR-Jalousien

Best.-Nr. 10570 € 46,00
 Rabattgruppe 1



Softline, freistehende, Standsäulen
mit Softline-Profilverkleidung,
kunststoffbeschichtet
Komplett mit Jalousie und Wipptastern

Standardhöhe: 1300 mm

Farben: weiß RAL 9016
braun 8077

TTS-0	weiß	Best.-Nr. 73050	€ 410,00
	braun	Best.-Nr. 73051	€ 410,00
TTS-1	weiß	Best.-Nr. 73052	€ 432,00
	braun	Best.-Nr. 73053	€ 432,00
TTS-2	weiß	Best.-Nr. 73054	€ 457,00
	braun	Best.-Nr. 73055	€ 457,00
TTS-3	weiß	Best.-Nr. 73056	€ 482,00
	braun	Best.-Nr. 73057	€ 482,00
TTS-4	weiß	Best.-Nr. 73058	€ 543,00
	braun	Best.-Nr. 73059	€ 543,00
TTS-5	weiß	Best.-Nr. 73062	€ 577,00
	braun	Best.-Nr. 73063	€ 577,00
TTS-6	weiß	Best.-Nr. 73064	€ 599,00
	braun	Best.-Nr. 73065	€ 599,00
TTS-7	weiß	Best.-Nr. 73066	€ 643,00
	braun	Best.-Nr. 73067	€ 643,00
TTS-8	weiß	Best.-Nr. 73068	€ 688,00
	braun	Best.-Nr. 73069	€ 688,00
TTS-9	weiß	Best.-Nr. 73070	€ 715,00
	braun	Best.-Nr. 73071	€ 715,00
TTS-10	weiß	Best.-Nr. 73072	€ 754,00
	braun	Best.-Nr. 73073	€ 754,00
TTS-11	weiß	Best.-Nr. 73074	€ 782,00
	braun	Best.-Nr. 73075	€ 782,00
TTS-12	weiß	Best.-Nr. 73076	€ 826,00
	braun	Best.-Nr. 73077	€ 826,00
TTS-13	weiß	Best.-Nr. 73078	€ 854,00
	braun	Best.-Nr. 73079	€ 854,00
TTS-14	weiß	Best.-Nr. 73080	€ 882,00
	braun	Best.-Nr. 73081	€ 882,00

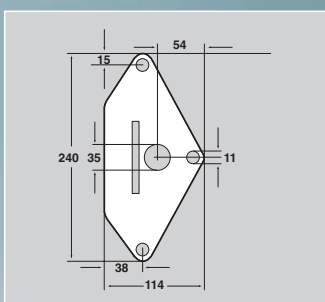


Türlautsprecher TE/B

Transistor-Mikrofon und dynamischer
Lautsprecher mit Rasterung für
STR-Jalousien

Best.-Nr. 10570 € 46,00

Rabattgruppe 1 Rabattgruppe 1



Alu-Fußplatte

Standsäulen zum Aufschrauben auf
Bodenplatte benötigen je Fuß eine
Fußplatte

Best.-Nr. 73060 weiß € 55,00

Best.-Nr. 73061 braun € 55,00

Mehrpreis

Rabattstufe

für zusätzlich benötigten

Lichttaster (WL)	€ 13,00	I
Wipptaster groß (WG)	€ 20,00	I
Info-Baustein (IB)	€ 17,00	I
Bewegungsmelder	€ 189,00	I
CCD-IR-Kamera-Baustein	€ 501,00	III
Code-Baustein COB	€ 291,00	I
Blind-Baustein	€ 17,00	I
Schlüsseltaster kompl.	€ 143,00	II

Beleuchtungseinheit

für Wipptaster klein

Best.-Nr. 10547 € 3,00 I

Beleuchtungseinheit

für Wipptaster groß und Info-Baustein

Best.-Nr. 10548 € 5,00 I