



Audio- und Video Türsprech-Systeme



Bauer Systemtechnik GmbH

Gewerbering 17, 84072 Au/Hallertau

Tel.: +49 (0) 8752-865809-0, Fax: +49 (0) 8752-9599

info@bauer-tore.de

Lieferzeit bei unseren Spezialkatalogen bitte anfragen!



Audio- und Video- Türsprech-Systeme

Als traditionsreiches Familienunternehmen haben wir uns zu einem führenden Hersteller der Gebäudekommunikation entwickelt – unsere Produktpalette vertreiben wir weltweit.

Alles ist möglich – unsere intelligenten Modul-Systeme ermöglichen die kompromisslose Ausstattung von privaten Wohnhäusern, öffentlichen Gebäuden und Großanlagen.

Ausgewogen – die Harmonie von Design und Technik ist für uns maßgebend. Als Hersteller intelligenter Gebäude- und Kommunikationstechnik bieten wir Ihnen modernste Türsprech-Systeme und Video-Überwachung an, die mit einem hohen Anwendernutzen und einer zeitsparenden Installationstechnik den Ansprüchen von morgen gerecht werden.

Unser Ziel ist, Sie mit einem guten Preis-Leistungsverhältnis und mit höchstem Qualitätsstandard zu begeistern.



Inhalt



Türstationen

Modul-System	Seite	6-19
Aufputz-, Unterputzgehäuse und Modulträger	Seite	8- 9
RAL-Farben	Seite	10
Ruf-, Sprech- und Kameramodule	Seite	11-13
Türöffnermodule und Zubehör	Seite	14-15
Fingerprintmodule	Seite	16-17
Digitales Display-Modul-System	Seite	18-19
Edelstahl-Türstation ROBUSTO	Seite	20-21
Edelstahl-Türstation für Austausch oder Neuinstallation	Seite	22-23
Türstation GOLD-star (Messing-vergoldet)	Seite	24-25
Türstationen Standard-Ausführung Softline	Seite	26-33
Lautsprecher-Einheiten, Video-Kamera-Bausteine und Zubehör	Seite	34-37

Kürzel / Anhänge

Unsere Best.-Nr. bestehen immer aus 5 Ziffern für den jeweiligen Artikel. Einige Best.-Nr. haben darüber hinaus einzelne Buchstaben angehängt, die für folgende Abkürzungen stehen:

Farben	Unter- / Aufputz	Sonstiges
A = anthrazit	UP = Unterputz	L = inkl. zusätzlichem Lichttaster
ES = Edelstahl	AP = Aufputz	K = für Kamera
G = vergoldet (Messing)		Z = Zusatz
K = Kristall (Glas)		
T = titan		
W = weiß		
S = silber		
B = braun bzw. bronze		
DG = dunkelgrau		
Eisenglimmer		



QwikBUS-Systeme

2-Draht Audio und 2-Draht und 4-Draht Video Türsprechanlagen	Seite	38-55
2-Draht Audio Freisprech Türsprechanlagen	Seite	40-41
2-Draht Audio Türsprechanlagen mit Hörer	Seite	42
2-Draht Audio Türsprechanlagen: Schaltplan	Seite	43
2-Draht Video Freisprech Türsprechanlagen	Seite	44-46
2-Draht Video Türsprechanlagen mit Hörer	Seite	45-46
2-Draht und 4-Draht Video Türsprechanlagen: Schaltpläne	Seite	47
4-Draht Video Türsprechanlagen mit Hörer	Seite	48
Türfreisprecheinrichtung TFE 333	Seite	49
Bestellhilfen	Seite	50-55
Externe Video- und Kugel-Kameras	Seite	66-67
SETs	Seite	72

Mehrdraht-Systeme

Audio-Mehrdraht-Systeme	Seite	56-61
NH 200 TV	Seite	58
NH 202 TV G	Seite	59
NH 209 Alpha	Seite	60
Türfreisprecheinrichtung TFE 940	Seite	61
SETs	Seite	70-71,73
Video-Mehrdraht-Systeme	Seite	62-67
Mehrdraht / Koax-Technik	Seite	64
Zubehör	Seite	65
Externe Video- und Kugel-Kameras	Seite	66-67
Video-Überwachung	Seite	68-69
SET	Seite	73



Service

Verkaufsförderung	Seite	74
Ersatzteile	Seite	75-79
Index	Seite	80-81
Außendienst und AGB	Seite	82-83

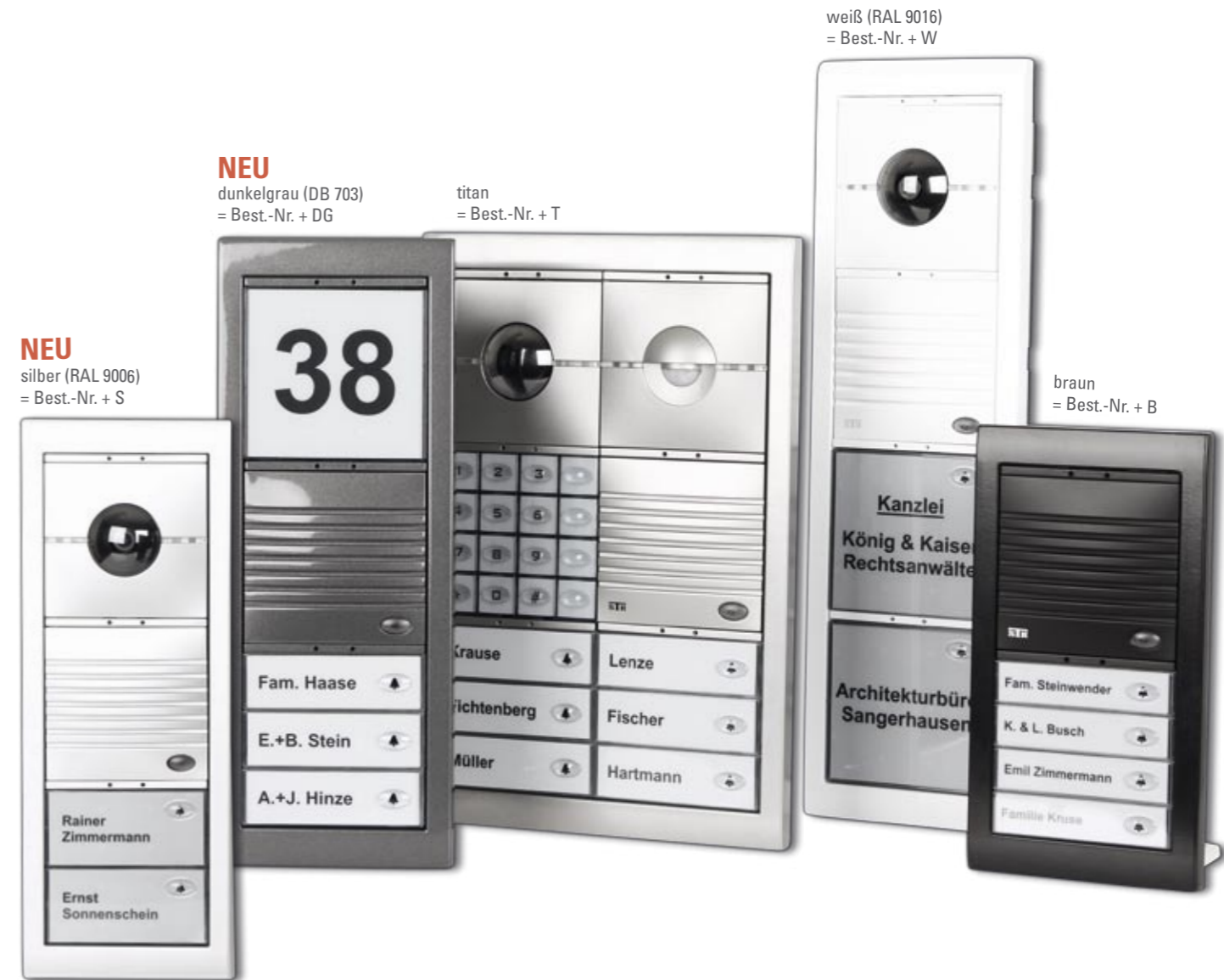
Türstationen

Modul-System

Das Modulsystem ermöglicht eine einfache Zusammenstellung der verschiedenen Kommunikations-Bauteile.

Verschiedene Kombinationsmöglichkeiten und spätere Erweiterungen sind ohne Probleme und Aufwand möglich.

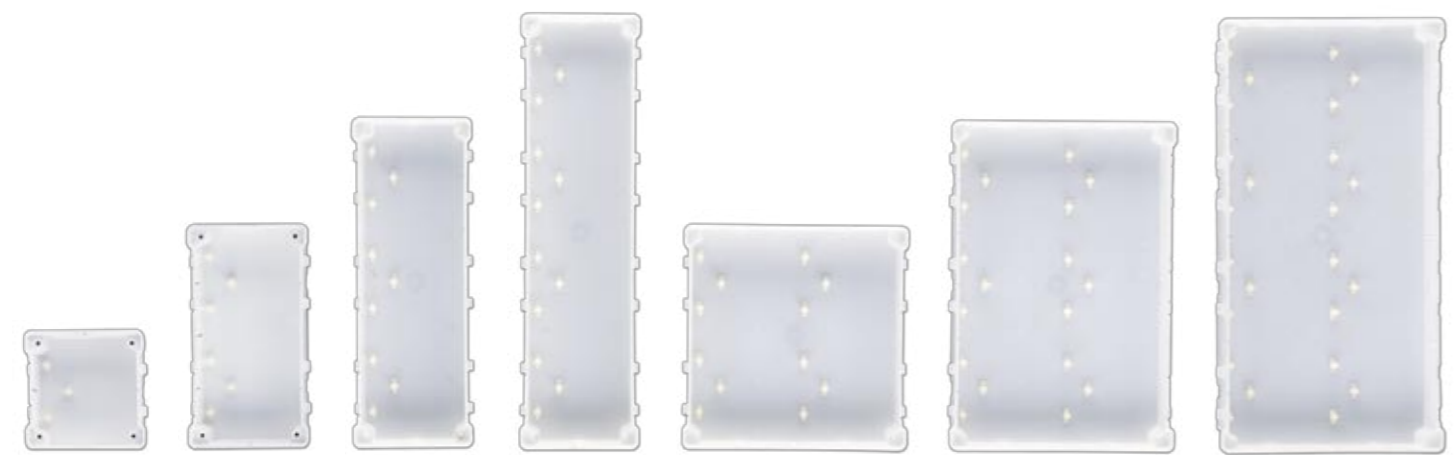
Aufputzgehäuse	Seite 8
Unterputzgehäuse	Seite 8
Modulträger	Seite 9
Türsprechmodule und Ruftastenmodule	
QwikBUS-Systeme	Seite 11
Mehrdraht-Systeme	Seite 12
1+n Altbau-System	Seite 12
Kameramodule	
QwikBUS-Systeme	Seite 11
Mehrdraht-Systeme	Seite 13
Türöffnermodule	Seite 14
Zubehör	Seite 15
Fingerprintmodule	Seite 16-17



Türstationen: Modul-System Aufputz- und Unterputzgehäuse



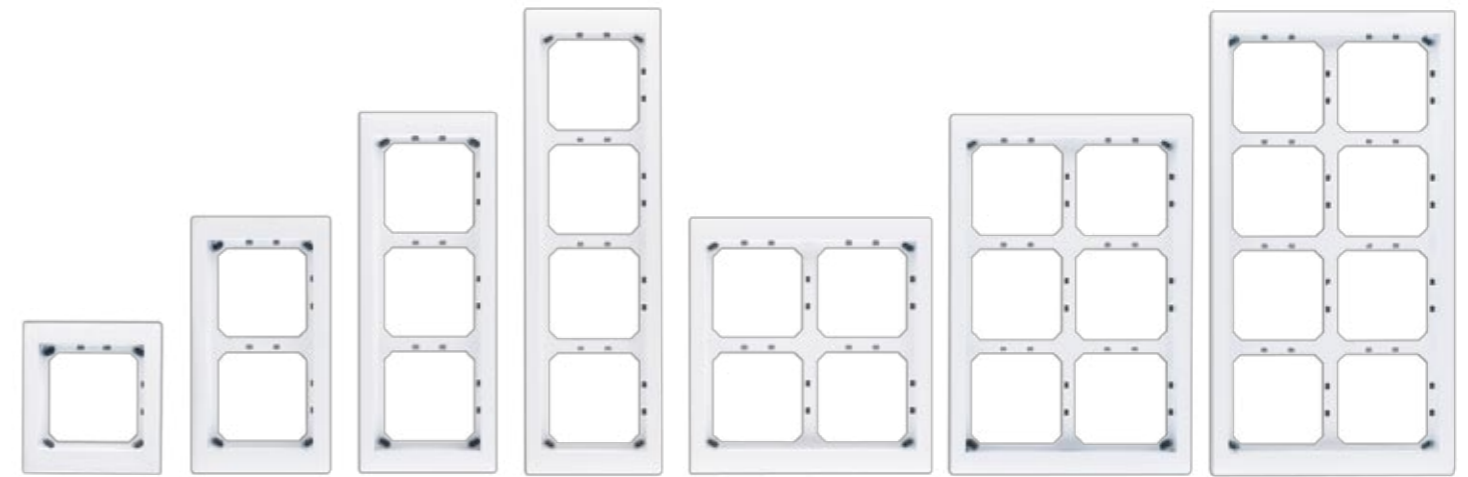
AP-Gehäuse APG 1	AP-Gehäuse APG 2	AP-Gehäuse APG 3	AP-Gehäuse APG 4	AP-Gehäuse APG 4/2	AP-Gehäuse APG 6/2	AP-Gehäuse APG 8/2
für Aufputz-Türstationen B x H x T: 130 x 144 x 26 mm	für Aufputz-Türstationen B x H x T: 130 x 244 x 26 mm	für Aufputz-Türstationen B x H x T: 130 x 344 x 26 mm	für Aufputz-Türstationen B x H x T: 130 x 444 x 26 mm	für Aufputz-Türstationen B x H x T: 230 x 244 x 26 mm	für Aufputz-Türstationen B x H x T: 230 x 344 x 26 mm	für Aufputz-Türstationen B x H x T: 230 x 444 x 26 mm
Best.-Nr.13115W Best.-Nr.13115T Best.-Nr.13115B RG III € 45,00	Best.-Nr.13215W Best.-Nr.13215T Best.-Nr.13215B RG III € 50,00	Best.-Nr.13315W Best.-Nr.13315T Best.-Nr.13315B RG III € 59,00	Best.-Nr.13415W Best.-Nr.13415T Best.-Nr.13415B RG III € 69,00	Best.-Nr.13425W Best.-Nr.13425T Best.-Nr.13425B RG III € 71,00	Best.-Nr.13625W Best.-Nr.13625T Best.-Nr.13625B RG III € 86,00	Best.-Nr.13825W Best.-Nr.13825T Best.-Nr.13825B RG III € 113,00
Best.-Nr.13115S Best.-Nr.13115DG RG III € 50,00	Best.-Nr.13215S Best.-Nr.13215DG RG III € 55,00	Best.-Nr.13315S Best.-Nr.13315DG RG III € 65,00	Best.-Nr.13415S Best.-Nr.13415DG RG III € 76,00	Best.-Nr.13425S Best.-Nr.13425DG RG III € 78,00	Best.-Nr.13625S Best.-Nr.13625DG RG III € 95,00	Best.-Nr.13825S Best.-Nr.13825DG RG III € 125,00



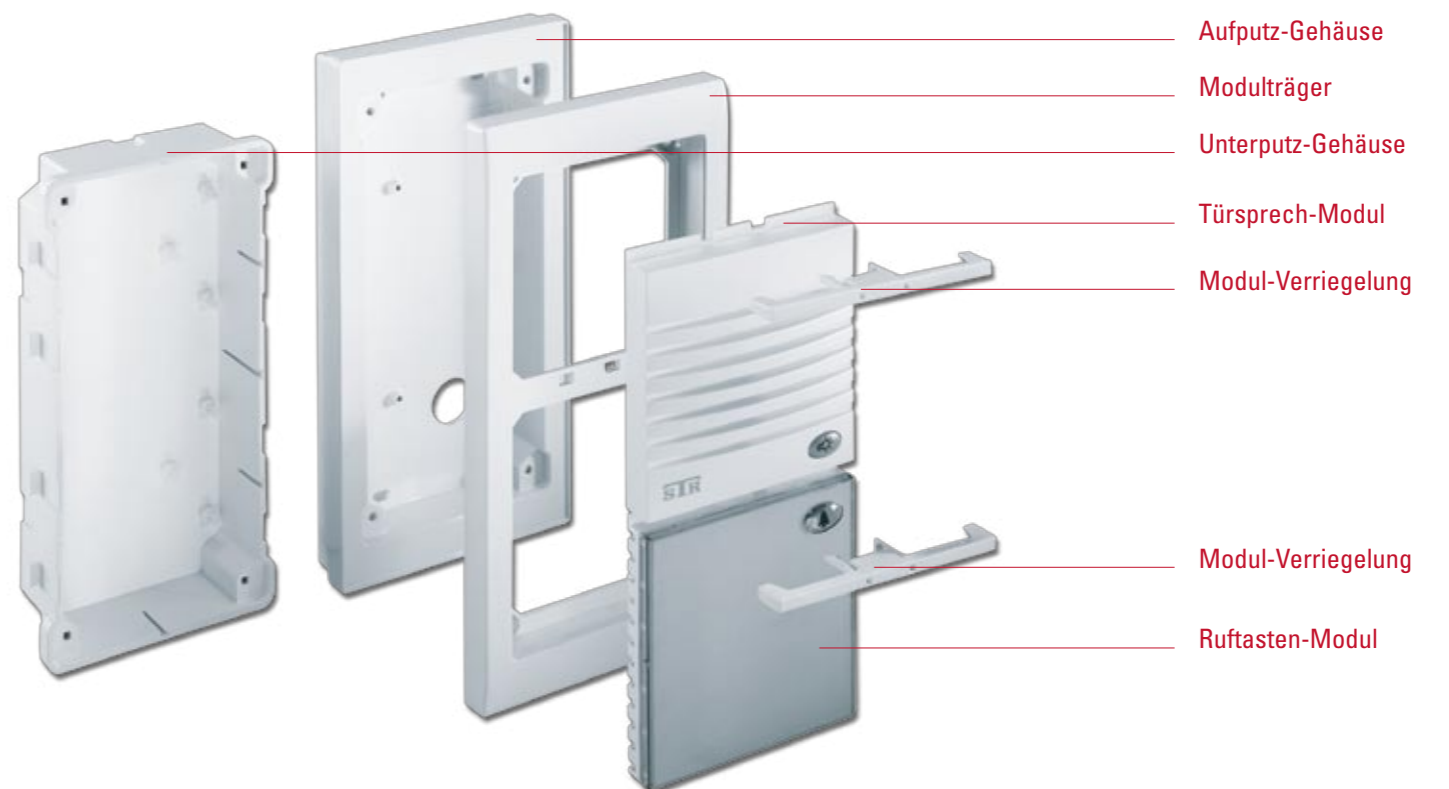
UP-Gehäuse UPG 1	UP-Gehäuse UPG 2	UP-Gehäuse UPG 3	UP-Gehäuse UPG 4	UP-Gehäuse UPG 4/2	UP-Gehäuse UPG 6/2	UP-Gehäuse UPG 8/2
für Unterputz-Türstationen B x H x T: 112 x 112 x 40 mm	für Unterputz-Türstationen B x H x T: 112 x 212 x 40 mm	für Unterputz-Türstationen B x H x T: 112 x 312 x 40 mm	für Unterputz-Türstationen B x H x T: 112 x 412 x 40 mm	für Unterputz-Türstationen B x H x T: 212 x 212 x 40 mm	für Unterputz-Türstationen B x H x T: 212 x 312 x 40 mm	für Unterputz-Türstationen B x H x T: 212 x 412 x 40 mm
Best.-Nr.13110 RG III € 13,00	Best.-Nr.13210 RG III € 15,00	Best.-Nr.13310 RG III € 16,00	Best.-Nr.13410 RG III € 18,00	Best.-Nr.13420 RG III € 18,00	Best.-Nr.13620 RG III € 23,00	Best.-Nr.13820 RG III € 36,00

* Die angegebenen Preise sind Bruttopreise zzgl. gesetzlicher Mehrwertsteuer.

Türstationen: Modul-System Modulträger



Modulträger MT 1	Modulträger MT 2	Modulträger MT 3	Modulträger MT 4	Modulträger MT 4/2	Modulträger MT 6/2	Modulträger MT 8/2
für Unterputz- oder Aufputz-Türstationen B x H x T: 130 x 144 x 16 mm	für Unterputz- oder Aufputz-Türstationen B x H x T: 130 x 244 x 16 mm	für Unterputz- oder Aufputz-Türstationen B x H x T: 130 x 344 x 16 mm	für Unterputz- oder Aufputz-Türstationen B x H x T: 130 x 444 x 16 mm	für Unterputz- oder Aufputz-Türstationen B x H x T: 230 x 244 x 16 mm	für Unterputz- oder Aufputz-Türstationen B x H x T: 230 x 344 x 16 mm	für Unterputz- oder Aufputz-Türstationen B x H x T: 230 x 444 x 16 mm
Best.-Nr. 13101W Best.-Nr. 13101T Best.-Nr. 13101B RG III € 43,00	Best.-Nr. 13201W Best.-Nr. 13201T Best.-Nr. 13201B RG III € 49,00	Best.-Nr. 13301W Best.-Nr. 13301T Best.-Nr. 13301B RG III € 53,00	Best.-Nr. 13401W Best.-Nr. 13401T Best.-Nr. 13401B RG III € 72,00	Best.-Nr. 13402W Best.-Nr. 13402T Best.-Nr. 13402B RG III € 72,00	Best.-Nr. 13602W Best.-Nr. 13602T Best.-Nr. 13602B RG III € 97,00	Best.-Nr. 13802W Best.-Nr. 13802T Best.-Nr. 13802B RG III € 132,00
Best.-Nr. 13101S Best.-Nr. 13101DG RG III € 48,00	Best.-Nr. 13201S Best.-Nr. 13201DG RG III € 55,00	Best.-Nr. 13301S Best.-Nr. 13301DG RG III € 59,00	Best.-Nr. 13401S Best.-Nr. 13401DG RG III € 80,00	Best.-Nr. 13402S Best.-Nr. 13402DG RG III € 80,00	Best.-Nr. 13602S Best.-Nr. 13602DG RG III € 108,00	Best.-Nr. 13802S Best.-Nr. 13802DG RG III € 145,00



- Aufputz-Gehäuse
- Modulträger
- Unterputz-Gehäuse
- Türsprech-Modul
- Modul-Verriegelung
- Modul-Verriegelung
- Ruftasten-Modul

* Die angegebenen Preise sind Bruttopreise zzgl. gesetzlicher Mehrwertsteuer.

Türstationen: Modul-System alle RAL-Farben



Modul-Türstationen sind auch in allen anderen RAL-Farben lieferbar.
Der Aufpreis beträgt:

Typ	Aufpreis Brutto in €	RG
MT 1	85,00	III
MT 2	85,00	III
MT 3	100,00	III
MT 4	110,00	III
MT 4/2	110,00	III
MT 6/2	115,00	III
MT 8/2	115,00	III

* Die Lackierung der benötigten Module ist im Aufpreis der entsprechenden Modulträger enthalten.



Türstationen: Modul-System Rufmodule für QwikBUS-Systeme



Türstationen: Modul-System Sprech- und Kameramodule für QwikBUS-Systeme

RTMB 1
Ruftasten-Modul-Bus 1-teilig
nur in Verbindung mit TSMB-3
(TSMB) verwendbar,
LED-Prisma-Beleuchtung 8 – 12 V/40 mA
Namenschildgröße: B 95 x H 92 mm
Abmessung: B 100 x H 100 mm
Best.-Nr. 13111 RG III € 56,00

RTMB 2
Ruftasten-Modul-Bus 2-teilig
nur in Verbindung mit TSMB-3
(TSMB) verwendbar,
LED-Prisma-Beleuchtung 8 – 12 V/40 mA
Namenschildgröße: B 95 x H 45 mm
Abmessung: B 100 x H 100 mm
Best.-Nr. 13222 RG III € 69,00

RTMB 3
Ruftasten-Modul-Bus 3-teilig
nur in Verbindung mit TSMB-3
(TSMB) verwendbar,
LED-Prisma-Beleuchtung 8 – 12 V/40 mA
Namenschildgröße: B 95 x H 29 mm
Abmessung: B 100 x H 100 mm
Best.-Nr. 13333 RG III € 76,00

RTMB 4
Ruftasten-Modul-Bus 4-teilig
nur in Verbindung mit TSMB-3
(TSMB) verwendbar,
LED-Prisma-Beleuchtung 8 – 12 V/40 mA
Namenschildgröße: B 95 x H 21 mm
Abmessung: B 100 x H 100 mm
Best.-Nr. 13444 RG III € 81,00

BEV
QwikBUS-Verbindungskabel zum
Anschluss weiterer Ruftastenmodule
in einem zweiten Modulträger
Best.-Nr. 33310 RG III € 17,00

TSMB-3
sprachgesteuertes Türsprechmodul,
Sprachlautstärke in beide Richtungen
stufenlos einstellbar. Mit tropfenfestem
Lautsprecher, longlife Elektret-Mikrofon,
beleuchtetem Lichttaster, Anschluss-
möglichkeit des Türöffners.
Zum Anschluss der Ruftastenmodule
RTMB1, RTMB2, RTMB3, RTMB4
(max. 28 Klingeltaster), erweiterbar
in einem weiteren Modulträger (MT)
um zusätzlich 28 Klingeltaster.
Abmessung: B 100 x H 100 mm
Best.-Nr. 33308W RG III € 123,00
Best.-Nr. 33308T RG III € 123,00
Best.-Nr. 33308B RG III € 123,00
Best.-Nr. 33308S RG III € 133,00
Best.-Nr. 33308DG RG III € 133,00

KMBC-3 (2-Draht-QwikBUS)
Color-Kamera mit IR-Beleuchtung,
Horizontal schwenkbar +/- 22°, Objektiv
4,0 mm/80°, Auflösung 380 Linien,
Tag- und Nachtschaltung,
Spannungsversorgung aus Busleitung,
Abmessung: B 100 x H 100 mm,
empfohlene Einbauhöhe: ca. 155 cm
Best.-Nr. 33312W RG III € 789,00
Best.-Nr. 33312T RG III € 789,00
Best.-Nr. 33312B RG III € 789,00
Best.-Nr. 33312S RG III € 799,00
Best.-Nr. 33312DG RG III € 799,00

Erfassungsbereich:
Grafik siehe Seite 13

KMB-3 (4-Draht-QwikBUS)
S/W-Kamera mit IR-Beleuchtung,
Horizontal schwenkbar +/- 22°,
Objektiv 3,6 mm/92°, Auflösung 380 Linien,
Spannungsversorgung aus Busleitung,
Abmessung: B 100 x H 100 mm
empfohlene Einbauhöhe: ca. 155 cm
Best.-Nr. 33311W RG III € 590,00
Best.-Nr. 33311T RG III € 590,00
Best.-Nr. 33311B RG III € 590,00
Best.-Nr. 33311S RG III € 600,00
Best.-Nr. 33311DG RG III € 600,00

Erfassungsbereich:
Grafik siehe Seite 13

Türstationen: Modul-System Module und Zubehör für Mehrdraht-Systeme

Module und Zubehör für 1+n Altbau-System

Türstationen: Modul-System Kameramodule für Koax-Technik-Systeme



TSM

Türsprech-Modul passend für Systeme: NH 200 TV, NH 202 TV G, NH 205 TVM, NH 222 TV G, NH 208 TV U, TV 20/S und TV 32/S. Mit tropenfestem Lautsprecher, longlife Elektret-Mikrofon, beleuchtetem, potenzialfreiem Schwachstrom-Lichttaster (12 V/1 A) und Anschluss-Steck-Modul zur komfortablen Vorinstallation. Abmessung: B 100 x H 100 mm

Best.-Nr. 13570W	RG III	€ 97,00
Best.-Nr. 13570T	RG III	€ 97,00
Best.-Nr. 13570B	RG III	€ 97,00
Best.-Nr. 13570S	RG III	€ 107,00
Best.-Nr. 13570DG	RG III	€ 107,00



TSMA

Türsprech-Modul 1+n „Altbau-System“ für Haustelefone: HT 3009/2 Alpha und HT 2009/2 Alpha. Mit Verstärker und Alpha-Ruf-ton-Elektronik, tropenfestem Lautsprecher, longlife Elektret-Mikrofon, beleuchtetem, potenzialfreiem Schwachstrom-Lichttaster und Anschluss-Steck-Modul zur komfortablen Vorinstallation. Abmessung: B 100 x H 100 mm

Best.-Nr. 13209W	RG III	€ 107,00
Best.-Nr. 13209T	RG III	€ 107,00
Best.-Nr. 13209B	RG III	€ 107,00
Best.-Nr. 13209S	RG III	€ 117,00
Best.-Nr. 13209DG	RG III	€ 117,00

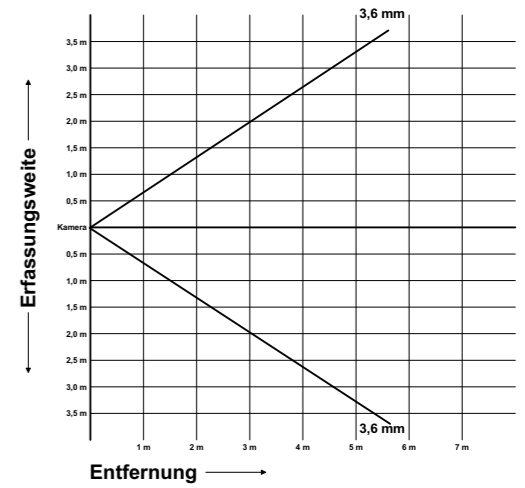


KM-C (Koax-Technik)

Kamera-Modul-Color mit IR-Beleuchtung, manuell schwenkbar $\pm 22^\circ$, Objektiv 3,6 mm/92°, Auflösung 380 Linien, Lichtempfindlichkeit 2,5 Lux, Ausgang 1 Vss an 75 R, Stromversorgung: 15 – 18 V/DC 150 mA (NG 20 Kamera, siehe Seite 65), Abmessung: B 100 x H 100 mm, empfohlene Einbauhöhe: ca. 155 cm

Best.-Nr. 13799W	RG III	€ 789,00
Best.-Nr. 13799T	RG III	€ 789,00
Best.-Nr. 13799B	RG III	€ 789,00
Best.-Nr. 13799S	RG III	€ 799,00
Best.-Nr. 13799DG	RG III	€ 799,00

Erfassungsbereich:



RTM 1

Ruftasten-Modul 1-teilig passend für Systeme: siehe TSM Schaltkontakt 12 V/1 A max. LED-Prisma-Beleuchtung 8 – 12 V/40 mA Namensschildgröße: B 95 x H 92 mm Abmessung: B 100 x H 100 mm

Best.-Nr. 13001	RG III	€ 46,00
-----------------	--------	---------



RTMA 1

Ruftasten-Modul 1-teilig, nur in Verbindung mit TSMA verwendbar, Tastenmodul mit eingebauter Mithörsperre, LED-Prisma-Beleuchtung 8 – 12 V/40 mA Namensschildgröße: B 95 x H 92 mm Abmessung: B 100 x H 100 mm

Best.-Nr. 13011	RG III	€ 46,00
-----------------	--------	---------



RTM 2

Ruftasten-Modul 2-teilig passend für Systeme: siehe TSM Schaltkontakt 12 V/1 A max. LED-Prisma-Beleuchtung 8 – 12 V/40 mA Namensschildgröße: B 95 x H 45 mm Abmessung: B 100 x H 100 mm

Best.-Nr. 13002	RG III	€ 54,00
-----------------	--------	---------



RTMA 2

Ruftasten-Modul 2-teilig, nur in Verbindung mit TSMA verwendbar, Tastenmodul mit eingebauter Mithörsperre, LED-Prisma-Beleuchtung 8 – 12 V/40 mA Namensschildgröße: B 95 x H 45 mm Abmessung: B 100 x H 100 mm

Best.-Nr. 13012	RG III	€ 54,00
-----------------	--------	---------



RTM 3

Ruftasten-Modul 3-teilig passend für Systeme: siehe TSM Schaltkontakt 12 V/1 A max. LED-Prisma-Beleuchtung 8 – 12 V/40 mA Namensschildgröße: B 95 x H 29 mm Abmessung: B 100 x H 100 mm

Best.-Nr. 13003	RG III	€ 59,00
-----------------	--------	---------



RTMA 3

Ruftasten-Modul 3-teilig, nur in Verbindung mit TSMA verwendbar, Tastenmodul mit eingebauter Mithörsperre, LED-Prisma-Beleuchtung 8 – 12 V/40 mA Namensschildgröße: B 95 x H 29 mm Abmessung: B 100 x H 100 mm

Best.-Nr. 13013	RG III	€ 59,00
-----------------	--------	---------



RTM 4

Ruftasten-Modul 4-teilig passend für Systeme: siehe TSM Schaltkontakt 12 V/1 A max. LED-Prisma-Beleuchtung 8 – 12 V/40 mA Namensschildgröße: B 95 x H 21 mm Abmessung: B 100 x H 100 mm

Best.-Nr. 13004	RG III	€ 64,00
-----------------	--------	---------



RTMA 4

Ruftasten-Modul 4-teilig, nur in Verbindung mit TSMA verwendbar, Tastenmodul mit eingebauter Mithörsperre, LED-Prisma-Beleuchtung 8 – 12 V/40 mA Namensschildgröße: B 95 x H 21 mm Abmessung: B 100 x H 100 mm

Best.-Nr. 13014	RG III	€ 64,00
-----------------	--------	---------

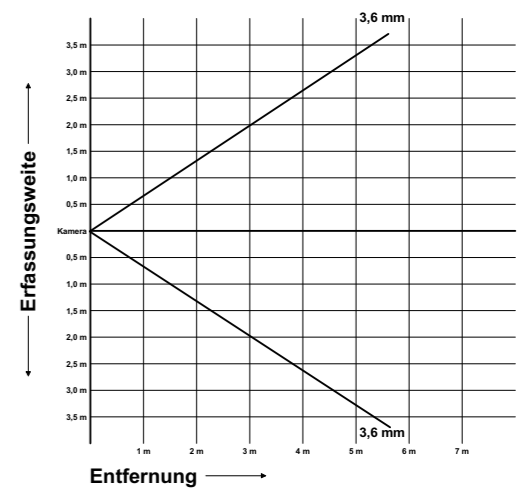


KM (Koax-Technik)

Kamera-Modul CCD-S/W Kamera mit IR-Beleuchtung, manuell schwenkbar $\pm 22^\circ$, Objektiv 3,6 mm/92°, Auflösung 380 Linien, Lichtempfindlichkeit 0,8 Lux, Ausgang 1 Vss an 75 R, Stromversorgung: 15 – 18 V/DC 150 mA (NG 20 Kamera, siehe Seite 65), Abmessung: B 100 x H 100 mm, empfohlene Einbauhöhe: ca. 155 cm

Best.-Nr. 13797W	RG III	€ 550,00
Best.-Nr. 13797T	RG III	€ 550,00
Best.-Nr. 13797B	RG III	€ 550,00
Best.-Nr. 13797S	RG III	€ 560,00
Best.-Nr. 13797DG	RG III	€ 560,00

Erfassungsbereich:



SME

Schwenk-Motor-Erweiterung zum Schwenken der Kamera in der Türstation bei Video-Hausstationen der Serie VH 30-K und VH 30 C-K.

Best.-Nr. 13097	RG III	€ 91,00
-----------------	--------	---------

Am jeweiligen Monitor wird ein STS (Schwenk-Tasten-Satz) benötigt. Siehe Seite 65



COM

Manipulationssicheres Code-Schloss-Modul (Türöffnen per Zahlencode). Es können bis zu 125 5-stellige Codes programmiert werden. Die Einheit besteht aus einer Tastatur mit LED-Beleuchtung und Steuerelektronikbaustein ECB für Schnappschiennenmontage. Schaltausgang 12 V/1 A max. (potenzialfreier Kontakt)
Abmessung: B 100 x H 100 mm
Benötigte Stromversorgung 12 V/1 A (NTR 201), siehe Seite 60

Best.-Nr. 13030 RG III € 194,00



ESM

Manipulationssicheres Elektronik-Schlüssel-Modul bestehend aus ESM (Schlüsselsensor) und Steuerelektronikbaustein ECB. Mit elektronischem Schlüssel (ES) wird Relaiskontakt im Steuerelektronikbaustein aktiviert. Es können bis zu 125 Schlüssel programmiert werden. Schaltausgang 12 V/1 A max. (potenzialfreier Kontakt)
Abmessung: B 100 x H 100 mm
Benötigte Stromversorgung 12 V/1 A (NTR 201), siehe Seite 60

Best.-Nr. 13502W RG III € 281,00
Best.-Nr. 13502T RG III € 281,00
Best.-Nr. 13502B RG III € 281,00
Best.-Nr. 13502S RG III € 291,00
Best.-Nr. 13502DG RG III € 291,00



IM

Info-Modul mit LED-Prisma-Beleuchtung 8 – 12 V/40 mA
Abmessung: B 100 x H 100 mm

Best.-Nr. 13545 RG III € 44,00



Wetterschutz

Bitte Größe des Modulträgers (MT) bei Bestellung angeben. Lieferbar für UP- und AP-Ausführung.

Best.-Nr. 13062W RG III € 40,00
Best.-Nr. 13062T RG III € 40,00
Best.-Nr. 13062B RG III € 40,00
Best.-Nr. 13062S RG III € 50,00
Best.-Nr. 13062DG RG III € 50,00



BMM

Bewegungsmelder-Modul für die Erfassung von Bewegungen im Eingangsbereich. Aufnahmewinkel horizontal max. 70°. Einstellbare Dämmerungssteuerung mit Eigenlicht-Kompensation. Zeiteinstellung: 5 Sek. bis 8 Min. Ausgang Schaltkontakt 24 V, max. 2 A
Erfassungsbereich 1 – 4 m
Abmessung: B 100 x H 100 mm
Benötigte Stromversorgung 12 V/1 A (NTR 201), siehe Seite 60

Best.-Nr. 13010W RG III € 153,00
Best.-Nr. 13010T RG III € 153,00
Best.-Nr. 13010B RG III € 153,00
Best.-Nr. 13010S RG III € 163,00
Best.-Nr. 13010DG RG III € 163,00



MVR

Modul-Verriegelung als Ersatzteil

Best.-Nr. 13000W RG III € 4,00
Best.-Nr. 13000T RG III € 4,00
Best.-Nr. 13000B RG III € 4,00
Best.-Nr. 13000S RG III € 5,00
Best.-Nr. 13000DG RG III € 5,00



COM-Vasi

Manipulationssicheres Code-Schloss-Modul (Türöffnen per Zahlencode). Es können bis zu 125 5-stellige Codes programmiert werden. Die Einheit besteht aus einer vandalensicheren Metalltastatur und Steuerelektronikbaustein ECB für Schnappschiennenmontage. Schaltausgang 12 V/1 A max. (potenzialfreier Kontakt)
Abmessung: B 100 x H 100 mm
Benötigte Stromversorgung 12 V/1 A (NTR 201), siehe Seite 60

Best.-Nr. 13029W RG III € 394,00
Best.-Nr. 13029T RG III € 394,00
Best.-Nr. 13029B RG III € 394,00
Best.-Nr. 13029S RG III € 404,00
Best.-Nr. 13029DG RG III € 404,00



ES

Elektronischer Schlüssel
Jeder elektronische Schlüssel ist durch eine eigene Seriennummer codiert. Das Gehäuse ist vollständig gekapselt und ohne Batterie.

Best.-Nr. 13501 RG III € 17,00



SSM

Schlüssel-Schalt-Modul mit 2 Tast-Kontakten. Max. 24 V / 2 A
z.B. Torsteuerung Auf – Zu
Ohne Profil-Halb-Zylinder
Abmessung: B 100 x H 100 mm

Best.-Nr. 13060W RG III € 151,00
Best.-Nr. 13060T RG III € 151,00
Best.-Nr. 13060B RG III € 151,00
Best.-Nr. 13060S RG III € 161,00
Best.-Nr. 13060DG RG III € 161,00



BM

Blind-Modul, Leerfeld-Abdeckung oder Platzhalter für späteren Ausbau.
Abmessung: B 100 x H 100 mm

Best.-Nr. 13555W RG III € 17,00
Best.-Nr. 13555T RG III € 17,00
Best.-Nr. 13555B RG III € 17,00
Best.-Nr. 13555S RG III € 27,00
Best.-Nr. 13555DG RG III € 27,00



PHZ

Profil-Halb-Zylinder 10–30 passend zum Schlüssel-Schalt-Modul

Best.-Nr. 13061 RG III € 28,00

MS Modul-Schlüssel

Best.-Nr. 13510 RG III € 7,00



Beschriftungsservice

Unter Angabe der Schriftart, Anordnung (links- oder rechtsbündig, zentriert) und Anzahl der Zeilen beschriften wir Ihnen die Ruf- und Infomodule ab Werk. Preis pro Ruftaster der Rufmodule bzw. Infomodule

Best.-Nr. 80200 RG II € 3,40

Die biometrische Zutrittskontrolle Fingerprintmodule

Ihr Finger ist der Einlass! Schlüssel, Karten, Codes oder PIN's gehören der Vergangenheit an. Dank unseres neuen Systems öffnen sich Türen allein durch Fingerabdruck. Der berechnete Benutzer zieht einfach seinen Finger über den Scanner. Der Keycode wird überprüft und bei Vorhandensein eines registrierten Benutzers wird die Tür mittels Impuls geöffnet.

Ihr Vorteil:

- Unschlagbares Preis-Leistungsverhältnis
- Höchster Bedienkomfort
- Einfache Installation
- Hochwertige Optik
- Höchste Sicherheit

Unsere Fingerprintmodule sind in allen Modul-Türsprechanlagen, sowie auch in unseren Edelstahl-Türstationen einsetzbar.



Fingerprint-Modul FPM-1

Die biometrische Zutrittskontrolle (Türöffnen per Fingerabdruckscan), bestehend aus Fingerprintsensor (Außeneinheit) und Steuerelektronikmodul (Inneneinheit),
Ein potenzialfreier Schaltausgang 250 V AC/5A max.,
Speicherkapazität: 99 Finger bzw. Personen,
Einbauhöhe des Fingerprintsensors mittig (empfohlen 135 cm),
Betriebsspannung der Inneneinheit 9 V AC mit externem Netzadapter (in Lieferung enthalten) oder Klingeltrafo,
Leistungsaufnahme ~ 1 W, Temperaturbereiche -40°C – +85°C,
Stromausfallsicherheit und manipulationsgeschützt,
Abmessung Inneneinheit: B 140 x H 128 x T 48 mm
Abmessung Modul: B 100 x H 100 mm

Best.-Nr. 13031B	RG II	€ 734,00
Best.-Nr. 13031T	RG II	€ 734,00
Best.-Nr. 13031W	RG II	€ 734,00
Best.-Nr. 13031S	RG II	€ 744,00
Best.-Nr. 13031DG	RG II	€ 744,00

Fingerprint-Modul FPM-3

Die biometrische Zutrittskontrolle.
Technische Daten wie Fingerprint-Modul FPM 13031, jedoch **drei potenzialfreie Schaltausgänge.**

Best.-Nr. 13033B	RG II	€ 895,00
Best.-Nr. 13033T	RG II	€ 895,00
Best.-Nr. 13033W	RG II	€ 895,00
Best.-Nr. 13033S	RG II	€ 925,00
Best.-Nr. 13033DG	RG II	€ 925,00



Fingerprint-Set FPS-1 Unterputz-Ausführung

Die biometrische Zutrittskontrolle (Türöffnen per Fingerabdruckscan), bestehend aus Fingerprintsensor (Außeneinheit) und Steuerelektronikmodul (Inneneinheit),
Ein potenzialfreier Schaltausgang 250 V AC/5A max.,
Speicherkapazität: 99 Finger bzw. Personen,
Einbauhöhe des Fingerprintsensors mittig (empfohlen 135 cm),
Betriebsspannung der Inneneinheit 9 V AC mit externem Netzadapter (in Lieferung enthalten) oder Klingeltrafo,
Leistungsaufnahme ~ 1 W, Temperaturbereiche -40°C – +85°C,
Stromausfallsicherheit und manipulationsgeschützt,
Abmessung Inneneinheit: B 140 x H 128 x T 48 mm
Abmessung Modul inkl. Modulträger: B 130 x H 144 mm
Fingerprint-Set bestehend aus: 1 x Fingerprint-Modul (FPM),
1 x Unterputzgehäuse (UPG1) und 1 x Modulträger (MT1)

Best.-Nr. 13041B	RG II	€ 779,00
Best.-Nr. 13041T	RG II	€ 779,00
Best.-Nr. 13041W	RG II	€ 779,00
Best.-Nr. 13041S	RG II	€ 789,00
Best.-Nr. 13041DG	RG II	€ 789,00

Fingerprint-Set FPS-3 Unterputz-Ausführung

Die biometrische Zutrittskontrolle.
Technische Daten wie Fingerprint-Set FPS 13041, jedoch **drei potenzialfreie Schaltausgänge.**

Best.-Nr. 13043B	RG II	€ 940,00
Best.-Nr. 13043T	RG II	€ 940,00
Best.-Nr. 13043W	RG II	€ 940,00
Best.-Nr. 13043S	RG II	€ 970,00
Best.-Nr. 13043DG	RG II	€ 970,00



Fingerprint-Set FPS-1 Aufputz-Ausführung

Die biometrische Zutrittskontrolle (Türöffnen per Fingerabdruckscan), bestehend aus Fingerprintsensor (Außeneinheit) und Steuerelektronikmodul (Inneneinheit),
Ein potenzialfreier Schaltausgang 250 V AC/5A max.,
Speicherkapazität: 99 Finger bzw. Personen,
Einbauhöhe des Fingerprintsensors mittig (empfohlen 135 cm),
Betriebsspannung der Inneneinheit 9 V AC mit externem Netzadapter (in Lieferung enthalten) oder Klingeltrafo,
Leistungsaufnahme ~ 1 W, Temperaturbereiche -40°C – +85°C,
Stromausfallsicherheit und manipulationsgeschützt,
Abmessung Inneneinheit: B 140 x H 128 x T 48 mm
Abmessung Modul inkl. Modulträger: B 130 x H 144 mm
Fingerprint-Set bestehend aus: 1 x Fingerprint-Modul (FPM),
1 x Aufputzgehäuse (APG1) und 1 x Modulträger (MT1)

Best.-Nr. 13051B	RG II	€ 799,00
Best.-Nr. 13051T	RG II	€ 799,00
Best.-Nr. 13051W	RG II	€ 799,00
Best.-Nr. 13051S	RG II	€ 809,00
Best.-Nr. 13051DG	RG II	€ 809,00

Fingerprint-Set FPS-3 Aufputz-Ausführung

Die biometrische Zutrittskontrolle.
Technische Daten wie Fingerprint-Set FPS 13051, jedoch **drei potenzialfreie Schaltausgänge.**

Best.-Nr. 13053B	RG II	€ 960,00
Best.-Nr. 13053T	RG II	€ 960,00
Best.-Nr. 13053W	RG II	€ 960,00
Best.-Nr. 13053S	RG II	€ 995,00
Best.-Nr. 13053DG	RG II	€ 995,00



* Die angegebenen Preise sind Bruttopreise zzgl. gesetzlicher Mehrwertsteuer.

Digitale Türstationen

Display-Modul-System

Die platzsparende Vandalismus geschützte Alternative zu herkömmlichen Türstationen.

Als Audio- und Video-Türsprechanlage in QwikBUS-Technik verfügbar.

Ermöglicht die schnelle und komfortable Namen- bzw. Nummerneingabe für bis zu 180 Wohneinheiten.

Die Anwahl jeder Wohneinheit erfolgt durch Suchen in der alphabetischen Namensliste (Scrollen) oder durch direkte Eingabe der Rufnummer.

Aufputzgehäuse	Seite 8
Unterputzgehäuse	Seite 8
Modulträger	Seite 9

Module und Zubehör	
QwikBUS-Systeme	Seite 19

Kameramodule	
QwikBUS-Systeme	Seite 11

Zubehör	Seite 15
---------	----------



Display-Modul DBM-3

LC-Display: 4 Zeilen, 16 Zeichen
Hintergrund beleuchtet
Abmessung: B 100 x H 100 mm

Best.-Nr. 13601W	RG III	€ 609,00
Best.-Nr. 13601T	RG III	€ 609,00
Best.-Nr. 13601B	RG III	€ 609,00
Best.-Nr. 13601S	RG III	€ 619,00
Best.-Nr. 13601DG	RG III	€ 619,00

Eingabe-Modul EMV-3 (vandalensicher)

Abmessung: B 100 x H 100 mm

Best.-Nr. 13603W	RG III	€ 398,00
Best.-Nr. 13603T	RG III	€ 398,00
Best.-Nr. 13603B	RG III	€ 398,00
Best.-Nr. 13603S	RG III	€ 408,00
Best.-Nr. 13603DG	RG III	€ 408,00

Türsprech-Modul TSMB-3

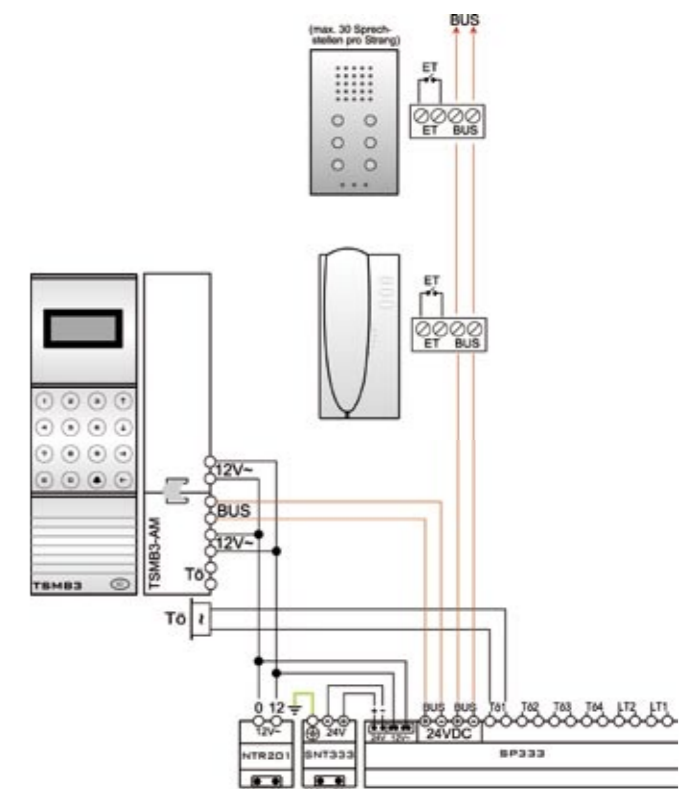
Abmessung: B 100 x H 100 mm

Best.-Nr. 33308W	RG III	€ 123,00
Best.-Nr. 33308T	RG III	€ 123,00
Best.-Nr. 33308B	RG III	€ 123,00
Best.-Nr. 33308S	RG III	€ 133,00
Best.-Nr. 33308DG	RG III	€ 133,00

Display-Türstation

Auf dem Display wird ein Begrüßungsbildschirm mit Hilfestellung angezeigt. Auf Tastendruck gelangt man zu der Namensliste mit den 4-stelligen Klingel-Codes. Die Pfeiltasten auf dem Eingabe-Modul ermöglichen das Blättern in der Liste. Die Namensliste kann ohne Zusatzgeräte erstellt werden (oder über serielle Schnittstelle RS232 mit dem Notebook). Es können bis zu 180 Namen gespeichert werden.

Das System verfügt weiterhin über eine Codeschloss-Funktion: Die Eingabe eines programmierbaren Zahlencodes löst Türöffnerfunktion aus.



Edelstahl-Türstationen ROBUSTO

Klares Design, zukunftsweisende Technik und einfache Handhabung - das war schon immer unser Anspruch!

Türstationen bestehen aus:

Frontplatte (Stärke 2,0 mm) aus gebürstetem Edelstahl V4A, 1.4301 geschliffen K320, quadratisches Sprechgitter direkt in die Platte gelocht und mit zusätzlicher Abdeckplatte gesichert, Klingelknöpfe aus Edelstahl und flächenbündige Namenschilder (Wechsel erfolgt ganz einfach von vorne mit beiliegendem Spezialschlüssel) sowie verzinktem Unterputzkasten.

Klingeltaster aus Edelstahl für TTR

Best.-Nr. 12544 RG III € 20,00

Namenschild für TTR

Best.-Nr. 12548 RG III € 10,00

LED-Beleuchtung

BE-LED3-70 weiß, 12V ~ / 20 mA, Abmessung: 70 x 70 mm

Best.-Nr. 10533 RG III € 12,00

BE-LED6-140 weiß, 12V ~ / 20 mA, Abmessung: 140 x 70 mm

Best.-Nr. 10536 RG III € 19,00

Türstationen in anderen Abmessungen, mit RAL-Farbtönen oder in PVD-Messing Polierung sind als Sonderanfertigung auf Anfrage lieferbar.



2.0G 3.0G 4.0G

* Die angegebenen Preise sind Bruttopreise zzgl. gesetzlicher Mehrwertsteuer.

Edelstahl Audio ROBUSTO

Best.-Nr.	Typ	Ausführung Türstation Audio ROBUSTO mit flächenbündigen Namenschildern	Außenmaße B x H x T mm	Unterputzmaße B x H x T mm	Verkaufspreis Brutto in €	RG
14011	TTR-1	für 1 Teilnehmer in einreihiger Ausführung	160 x 230 x 2	120 x 190 x 45	213,00	III
14021	TTR-2	für 2 Teilnehmer in einreihiger Ausführung	160 x 265 x 2	120 x 225 x 45	232,00	III
14031	TTR-3	für 3 Teilnehmer in einreihiger Ausführung	160 x 300 x 2	120 x 260 x 45	250,00	III
14041	TTR-4	für 4 Teilnehmer in einreihiger Ausführung	160 x 335 x 2	120 x 295 x 45	278,00	III
14051	TTR-5	für 5 Teilnehmer in einreihiger Ausführung	160 x 370 x 2	120 x 330 x 45	312,00	III
14061	TTR-6	für 6 Teilnehmer in einreihiger Ausführung	160 x 405 x 2	120 x 365 x 45	343,00	III
14071	TTR-7	für 7 Teilnehmer in einreihiger Ausführung	160 x 440 x 2	120 x 400 x 45	376,00	III
14081	TTR-8	für 8 Teilnehmer in einreihiger Ausführung	160 x 475 x 2	120 x 435 x 45	410,00	III
14062	TTR-6/2	für 6 Teilnehmer in zweireihiger Ausführung	260 x 260 x 2	220 x 220 x 45	343,00	III
14082	TTR-8/2	für 8 Teilnehmer in zweireihiger Ausführung	260 x 295 x 2	220 x 255 x 45	371,00	III
14102	TTR-10/2	für 10 Teilnehmer in zweireihiger Ausführung	260 x 330 x 2	220 x 290 x 45	426,00	III
14122	TTR-12/2	für 12 Teilnehmer in zweireihiger Ausführung	260 x 365 x 2	220 x 325 x 45	482,00	III
14142	TTR-14/2	für 14 Teilnehmer in zweireihiger Ausführung	260 x 400 x 2	220 x 360 x 45	538,00	III
14162	TTR-16/2	für 16 Teilnehmer in zweireihiger Ausführung	260 x 435 x 2	220 x 395 x 45	593,00	III

Edelstahl Video ROBUSTO

Best.-Nr.	Typ	Ausführung Türstation Video ROBUSTO mit flächenbündigen Namenschildern	Außenmaße B x H x T mm	Unterputzmaße B x H x T mm	Verkaufspreis Brutto in €	RG
15011	TTVR-1	für 1 Teilnehmer in einreihiger Ausführung	160 x 320 x 2	120 x 280 x 55	327,00	III
15021	TTVR-2	für 2 Teilnehmer in einreihiger Ausführung	160 x 355 x 2	120 x 315 x 55	364,00	III
15031	TTVR-3	für 3 Teilnehmer in einreihiger Ausführung	160 x 390 x 2	120 x 350 x 55	401,00	III
15041	TTVR-4	für 4 Teilnehmer in einreihiger Ausführung	160 x 425 x 2	120 x 385 x 55	438,00	III
15051	TTVR-5	für 5 Teilnehmer in einreihiger Ausführung	160 x 460 x 2	120 x 420 x 55	475,00	III
15061	TTVR-6	für 6 Teilnehmer in einreihiger Ausführung	160 x 495 x 2	120 x 455 x 55	512,00	III
15071	TTVR-7	für 7 Teilnehmer in einreihiger Ausführung	160 x 530 x 2	120 x 490 x 55	549,00	III
15081	TTVR-8	für 8 Teilnehmer in einreihiger Ausführung	160 x 565 x 2	120 x 525 x 55	586,00	III
15062	TTVR-6/2	für 6 Teilnehmer in zweireihiger Ausführung	260 x 350 x 2	220 x 310 x 55	586,00	III
15082	TTVR-8/2	für 8 Teilnehmer in zweireihiger Ausführung	260 x 385 x 2	220 x 345 x 55	663,00	III
15102	TTVR-10/2	für 10 Teilnehmer in zweireihiger Ausführung	260 x 420 x 2	220 x 380 x 55	741,00	III
15122	TTVR-12/2	für 12 Teilnehmer in zweireihiger Ausführung	260 x 455 x 2	220 x 415 x 55	818,00	III
15142	TTVR-14/2	für 14 Teilnehmer in zweireihiger Ausführung	260 x 490 x 2	220 x 450 x 55	896,00	III
15162	TTVR-16/2	für 16 Teilnehmer in zweireihiger Ausführung	260 x 525 x 2	220 x 485 x 55	973,00	III

*Türstation mit zusätzlichem Lichttaster auf Anfrage lieferbar

Kameras

Best.-Nr.	Typ	Modell-Beschreibung	Katalogseite	Verkaufspreis Brutto in €	RG
50700	KR	CCD-IR-Baustein s/w für Türstation Video ROBUSTO	35	550,00	III
50701	KR-C	CCD-Baustein Color für Türstation Video ROBUSTO	35	789,00	III
33326	KRB-3	CCD-IR-Baustein s/w für Türstation Video ROBUSTO QwikBUS	35	590,00	III
33325	KRBC-3	CCD-Baustein Color für Türstation Video ROBUSTO QwikBUS	35	829,00	III
33349	KRBC-3S	CCD-Color Kugelkamera schwenkbar für Türstation Video ROBUSTO QwikBUS		829,00	III

*Türstation mit zusätzlichem Lichttaster auf Anfrage lieferbar

Lautsprecher

Best.-Nr.	Typ	Modell-Beschreibung	Katalogseite	Verkaufspreis Brutto in €	RG
33309	TT 33	Türsprecherverstärker TT 33 für QwikBUS-Technik	34	123,00	III
10570	TE/B	Türlautsprecher-Einsatz	34	48,00	I
28102	NH 209 TTA	Verstärker NH 209 Alpha-Ton	34	210,00	I
28302	MHS 209	Mithörsperre für 1 Teilnehmer	34	9,00	I
28200	Diode	Diodenbrücke für 5 Teilnehmer	34	12,00	I
28202	Diode	Diodenbrücke für 10 Teilnehmer	34	25,00	I

* Die angegebenen Preise sind Bruttopreise zzgl. gesetzlicher Mehrwertsteuer.

Austausch oder Neuinstallation von Türstationen

Mit einer Variante unserer Edelstahl-Türstationen erleichtern wir den Austausch von älteren Türstationen aus dem Hause STR.

Die Variante wurde eigens für den Ersatz der Türstation SOFTLINE entwickelt. Sie besteht wie die Produktlinie **ROBUSTO** aus gebürstetem Edelstahl V4A, 1.4301 geschliffen K320. Der Austausch ist bei allen Türstationen der Produktlinie **SOFTLINE** möglich, die als Klingeltaster einen Wipptaster enthalten.

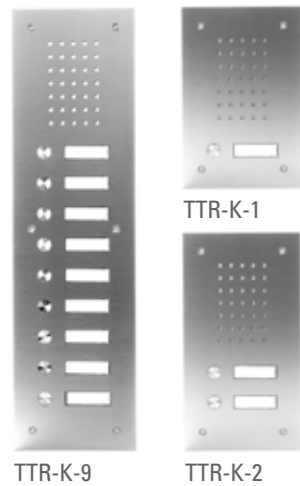
Erhältlich in einreihiger Anordnung mit 1-9 und in zweireihiger Anordnung mit 4-16 Klingeltastern.

Mit flächenbündigen Klingeltastern und Namenschildern passt die neue Türstation aus robustem Edelstahl direkt auf die alten Verschraubungen. Die eingebauten Unterputzgehäuse bleiben somit erhalten. Die identischen Bohrlochabstände erleichtern dem Elektrofachmann die Montage. Aufwendige Maurerarbeiten fallen daher nicht an.

Der Wechsel der Namenschilder erfolgt ganz einfach von vorne mit beiliegendem Spezialschlüssel.

Der Austausch der Türstation in zweireihiger Anordnung ist ebenfalls möglich. Jedoch müssen hier kleine Änderungen am eingebauten Unterputzgehäuse vorgenommen werden.

Als zusätzliche Alternative zu unserer Produktlinie **ROBUSTO** eignet sich die Türstation auch für eine **Neuinstallation** – nur in der Anordnung **einreihig**. Der Mehrpreis für den Unterputzkasten beträgt 10%.



TTR-K-9

TTR-K-2

nachher



Klingeltaster aus Edelstahl für TTR-K

Best.-Nr. 12550 RG III € 20,00

Namenschild für TTR-K

Best.-Nr. 12551 RG III € 10,00

LED-Beleuchtung

BE-LED3-70 weiß, 12V ~ / 20 mA, Abmessung: 70 x 70 mm

Best.-Nr. 10533 RG III € 12,00

BE-LED6-140 weiß, 12V ~ / 20 mA, Abmessung: 140 x 70 mm

Best.-Nr. 10536 RG III € 19,00

UP-Kasten für TTR-K

Best.-Nr. 10450 RG III 10 % Mehrpreis

Türstationen in anderen Abmessungen oder mit RAL-Farbtönen sind als Sonderanfertigung auf Anfrage lieferbar.

* Die angegebenen Preise sind Bruttopreise zzgl. gesetzlicher Mehrwertsteuer.

Edelstahl Audio ROBUSTO

Best.-Nr.	Typ	Ausführung Türstation Audio mit flächenbündigen Namenschildern und Klingeltastern	Außenmaße B x H x T mm	Unterputzmaße B x H x T mm	Verkaufspreis Brutto in €	RG
14011-K	TTR-K-1	für 1 Teilnehmer in einreihiger Ausführung	140 x 212 x 2	110 x 180 x 45	213,00	III
14021-K	TTR-K-2	für 2 Teilnehmer in einreihiger Ausführung	140 x 262 x 2	110 x 230 x 45	232,00	III
14031-K	TTR-K-3	für 3 Teilnehmer in einreihiger Ausführung	140 x 287 x 2	110 x 255 x 45	250,00	III
14041-K	TTR-K-4	für 4 Teilnehmer in einreihiger Ausführung	140 x 337 x 2	110 x 305 x 45	278,00	III
14051-K	TTR-K-5	für 5 Teilnehmer in einreihiger Ausführung	140 x 362 x 2	110 x 330 x 45	312,00	III
14061-K	TTR-K-6	für 6 Teilnehmer in einreihiger Ausführung	140 x 412 x 2	110 x 380 x 45	343,00	III
14071-K	TTR-K-7	für 7 Teilnehmer in einreihiger Ausführung	140 x 432 x 2	110 x 400 x 45	376,00	III
14081-K	TTR-K-8	für 8 Teilnehmer in einreihiger Ausführung	140 x 467 x 2	110 x 434 x 45	410,00	III
14091-K	TTR-K-9	für 9 Teilnehmer in einreihiger Ausführung	140 x 502 x 2	110 x 469 x 45	443,00	III
14042-K	TTR-K-4/2	für 4 Teilnehmer in zweireihiger Ausführung	220 x 214 x 2		320,00	III
14062-K	TTR-K-6/2	für 6 Teilnehmer in zweireihiger Ausführung	220 x 249 x 2		343,00	III
14082-K	TTR-K-8/2	für 8 Teilnehmer in zweireihiger Ausführung	220 x 290 x 2		371,00	III
14102-K	TTR-K-10/2	für 10 Teilnehmer in zweireihiger Ausführung	220 x 324 x 2		426,00	III
14122-K	TTR-K-12/2	für 12 Teilnehmer in zweireihiger Ausführung	220 x 362 x 2		482,00	III
14142-K	TTR-K-14/2	für 14 Teilnehmer in zweireihiger Ausführung	220 x 397 x 2		538,00	III
14162-K	TTR-K-16/2	für 16 Teilnehmer in zweireihiger Ausführung	220 x 432 x 2		593,00	III

*Türstation mit zusätzlichem Lichttaster auf Anfrage lieferbar

Lautsprecher

Best.-Nr.	Typ	Modell-Beschreibung	Katalogseite	Verkaufspreis Brutto in €	RG
33309	TT 33	Türsprecherverstärker TT 33 für QwikBUS-Technik	34	123,00	III
10570	TE/B	Türlautsprecher-Einsatz	34	48,00	I
28102	NH 209 TTA	Verstärker NH 209 Alpha-Ton	34	210,00	I
28302	MHS 209	Mithörsperre für 1 Teilnehmer	34	9,00	I
28200	Diode	Diodenbrücke für 5 Teilnehmer	34	12,00	I
28202	Diode	Diodenbrücke für 10 Teilnehmer	34	25,00	I



* Die angegebenen Preise sind Bruttopreise zzgl. gesetzlicher Mehrwertsteuer.

Türstationen GOLD-star

Klares Design, zukunftsweisende Technik und einfache Handhabung - das war schon immer unser Anspruch!

Türstationen bestehen aus:

Frontplatte (Stärke 2,0 mm) aus Messing vergoldet (24-Karat), 1.4301 geschliffen K320, quadratisches Sprechgitter mit Sieb, Namensschilder zum Aufschrauben und Klingelknöpfe aus Messing vergoldet (24-Karat) sowie verzinktem Unterputzkasten.

Klingeltaster aus Messing (vergoldet - 24 Karat)

Best.-Nr. 12538 RG III € 20,00

Namenschild aus Messing (vergoldet - 24 Karat)

Best.-Nr. 12539 RG III € 10,00

LED-Beleuchtung

BE-LED3-70 weiß, 12V ~ / 20 mA, Abmessung: 70 x 70 mm

Best.-Nr. 10533 RG III € 12,00

BE-LED6-140 weiß, 12V ~ / 20 mA, Abmessung: 140 x 70 mm

Best.-Nr. 10536 RG III € 19,00

Türstationen in anderen Abmessungen sind als Sonderanfertigung auf Anfrage lieferbar.



Audio GOLD-star

Best.-Nr.	Typ	Ausführung Türstation Audio GOLD-star	Außenmaße B x H x T mm	Unterputzmaße B x H x T mm	Verkaufspreis Brutto in €	RG
16011	TTGS-1	für 1 Teilnehmer in einreihiger Ausführung	160 x 230 x 2	120 x 190 x 45	300,00	III
16021	TTGS-2	für 2 Teilnehmer in einreihiger Ausführung	160 x 265 x 2	120 x 225 x 45	365,00	III
16031	TTGS-3	für 3 Teilnehmer in einreihiger Ausführung	160 x 300 x 2	120 x 260 x 45	425,00	III
16041	TTGS-4	für 4 Teilnehmer in einreihiger Ausführung	160 x 335 x 2	120 x 295 x 45	485,00	III
16051	TTGS-5	für 5 Teilnehmer in einreihiger Ausführung	160 x 370 x 2	120 x 330 x 45	549,00	III
16061	TTGS-6	für 6 Teilnehmer in einreihiger Ausführung	160 x 405 x 2	120 x 365 x 45	610,00	III
16071	TTGS-7	für 7 Teilnehmer in einreihiger Ausführung	160 x 440 x 2	120 x 400 x 45	675,00	III
16081	TTGS-8	für 8 Teilnehmer in einreihiger Ausführung	160 x 475 x 2	120 x 435 x 45	735,00	III
16062	TTGS- 6/2	für 6 Teilnehmer in zweireihiger Ausführung	260 x 260 x 2	220 x 220 x 45	625,00	III
16082	TTGS- 8/2	für 8 Teilnehmer in zweireihiger Ausführung	260 x 295 x 2	220 x 255 x 45	739,00	III
16102	TTGS-10/2	für 10 Teilnehmer in zweireihiger Ausführung	260 x 330 x 2	220 x 290 x 45	855,00	III
16122	TTGS-12/2	für 12 Teilnehmer in zweireihiger Ausführung	260 x 365 x 2	220 x 325 x 45	965,00	III
16142	TTGS-14/2	für 14 Teilnehmer in zweireihiger Ausführung	260 x 400 x 2	220 x 360 x 45	1.079,00	III
16162	TTGS-16/2	für 16 Teilnehmer in zweireihiger Ausführung	260 x 435 x 2	220 x 395 x 45	1.189,00	III

*Türstation mit zusätzlichem Lichttaster auf Anfrage lieferbar

Video GOLD-star

Best.-Nr.	Typ	Ausführung Türstation Video GOLD-star	Außenmaße B x H x T mm	Unterputzmaße B x H x T mm	Verkaufspreis Brutto in €	RG
17011	TTVGS-1	für 1 Teilnehmer in einreihiger Ausführung	160 x 320 x 2	120 x 280 x 55	415,00	III
17021	TTVGS-2	für 2 Teilnehmer in einreihiger Ausführung	160 x 355 x 2	120 x 315 x 55	475,00	III
17031	TTVGS-3	für 3 Teilnehmer in einreihiger Ausführung	160 x 390 x 2	120 x 350 x 55	539,00	III
17041	TTVGS-4	für 4 Teilnehmer in einreihiger Ausführung	160 x 425 x 2	120 x 385 x 55	599,00	III
17051	TTVGS-5	für 5 Teilnehmer in einreihiger Ausführung	160 x 460 x 2	120 x 420 x 55	660,00	III
17061	TTVGS-6	für 6 Teilnehmer in einreihiger Ausführung	160 x 495 x 2	120 x 455 x 55	725,00	III
17071	TTVGS-7	für 7 Teilnehmer in einreihiger Ausführung	160 x 530 x 2	120 x 490 x 55	785,00	III
17081	TTVGS-8	für 8 Teilnehmer in einreihiger Ausführung	160 x 565 x 2	120 x 525 x 55	849,00	III
17062	TTVGS- 6/2	für 6 Teilnehmer in zweireihiger Ausführung	260 x 350 x 2	220 x 310 x 55	775,00	III
17082	TTVGS- 8/2	für 8 Teilnehmer in zweireihiger Ausführung	260 x 385 x 2	220 x 345 x 55	889,00	III
17102	TTVGS-10/2	für 10 Teilnehmer in zweireihiger Ausführung	260 x 420 x 2	220 x 380 x 55	1.005,00	III
17122	TTVGS-12/2	für 12 Teilnehmer in zweireihiger Ausführung	260 x 455 x 2	220 x 415 x 55	1.115,00	III
17142	TTVGS-14/2	für 14 Teilnehmer in zweireihiger Ausführung	260 x 490 x 2	220 x 450 x 55	1.229,00	III
17162	TTVGS-16/2	für 16 Teilnehmer in zweireihiger Ausführung	260 x 525 x 2	220 x 485 x 55	1.339,00	III

*Türstation mit zusätzlichem Lichttaster auf Anfrage lieferbar

Kameras

Best.-Nr.	Typ	Modell-Beschreibung	Katalogseite	Verkaufspreis Brutto in €	RG
50700	KR	CCD-IR-Baustein s/w für Türstation Video ROBUSTO	35	550,00	III
50701	KR-C	CCD-Baustein Color für Türstation Video ROBUSTO	35	789,00	III
33326	KRB-3	CCD-IR-Baustein s/w für Türstation Video ROBUSTO QwikBUS	35	590,00	III
33325	KRBC-3	CCD-Baustein Color für Türstation Video ROBUSTO QwikBUS	35	829,00	III

Lautsprecher

Best.-Nr.	Typ	Modell-Beschreibung	Katalogseite	Verkaufspreis Brutto in €	RG
33309	TT 33	Türsprecherverstärker TT 33 für QwikBUS-Technik	34	123,00	III
10570	TE/B	Türlautsprecher-Einsatz	34	48,00	I
28102	NH 209 TTA	Verstärker NH 209 Alpha-Ton	34	210,00	I
28302	MHS 209	Mithörsperre für 1 Teilnehmer	34	9,00	I
28200	Diode	Diodenbrücke für 5 Teilnehmer	34	12,00	I
28202	Diode	Diodenbrücke für 10 Teilnehmer	34	25,00	I

* Die angegebenen Preise sind Bruttopreise zzgl. gesetzlicher Mehrwertsteuer.

* Die angegebenen Preise sind Bruttopreise zzgl. gesetzlicher Mehrwertsteuer.

Türstationen

Standard-Ausführung

Unsere kompakten Standard (Softline) Türstationen bieten eine Vielfalt an Farbvarianten zu einem günstigen Preis.

Türstation TT	Seite 28
Klingelplatte KP	Seite 29
Türstation-Querformat TTQ	Seite 29
Türstation-Antivandal TTA	Seite 30
Freistehende Türstationen (Standssäulen)	Seite 32
Lautsprecher-Einheiten	Seite 34
Video-Kamera-Bausteine	Seite 35
Zubehör	Seite 36
Zusatz-Bausteine	Seite 37



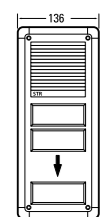
Türstationen: Standard-Ausführung Softline Hochformat in Aufputz und Unterputz



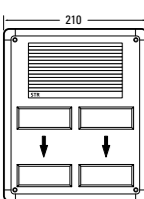
Türstation „TT“

Typ	Ruftaster	RG	UP-Ausführung UP-Kastenmaß B x H x T mm	Best.-Nr.	Standard-UP €	Titan-UP €	AP-Ausführung AP-Front-Maße B x H x T mm	Best.-Nr.	Standard-AP €	Titan-AP €
TT 1-9	0	0	110 x 155 x 40	10090	120,00	131,00	136 x 181 x 40	10095	173,00	189,00
TT 1	1	1	110 x 180 x 40	10100	139,00	153,00	136 x 206 x 40	10105	192,00	211,00
TT 2	2	2	110 x 230 x 40	10110	156,00	172,00	136 x 256 x 40	10115	209,00	231,00
TT 3	3	3	110 x 255 x 40	10120	174,00	192,00	136 x 281 x 40	10125	227,00	250,00
TT 4	4	4	110 x 305 x 40	10130	193,00	213,00	136 x 331 x 40	10135	245,00	270,00
TT 5	5	5	110 x 330 x 40	10140	210,00	232,00	136 x 356 x 40	10145	263,00	291,00
TT 6	6	6	110 x 380 x 40	10150	228,00	252,00	136 x 406 x 40	10155	281,00	310,00
TT 7	7	7	110 x 400 x 40	10160	245,00	272,00	136 x 426 x 40	10165	300,00	330,00
TT 8	8	8	110 x 434 x 40	10170	264,00	292,00	136 x 460 x 40	10175	316,00	350,00
TT 9	9	9	110 x 469 x 40	10180	282,00	311,00	136 x 495 x 40	10185	334,00	370,00
TT 4/2	4	4	184 x 180 x 40	10210	222,00	245,00	210 x 206 x 40	10215	262,00	290,00
TT 6/2	6	6	184 x 215 x 40	10220	258,00	285,00	210 x 241 x 40	10225	298,00	329,00
TT 8/2	8	8	184 x 255 x 40	10230	288,00	318,00	210 x 281 x 40	10235	328,00	362,00
TT 10/2	10	10	184 x 288 x 40	10240	318,00	350,00	210 x 314 x 40	10245	358,00	395,00
TT 12/2	12	12	184 x 324 x 40	10250	348,00	385,00	210 x 350 x 40	10255	388,00	428,00
TT 14/2	14	14	184 x 360 x 40	10260	376,00	415,00	210 x 386 x 40	10265	415,00	458,00
TT 16/2	16	16	184 x 396 x 40	10270	402,00	445,00	210 x 422 x 40	10275	442,00	488,00
TT 18/2	18	18	184 x 432 x 40	10280	430,00	475,00	210 x 458 x 40	10285	468,00	517,00
TT 20/2	20	20	184 x 468 x 40	10290	458,00	504,00	210 x 494 x 40	10295	496,00	546,00

TT 1-9



TT 4/2 – 20/2



Türstationen bestehen aus:

Frontplatte (Stärke 2,5 mm), Softline-Rahmen, Jalousie, Taster und Unterputz-Kasten ohne Türlautsprecher (siehe Seite 34) und Beleuchtung (siehe Seite 36).

Wird ein Lichttaster benötigt, entsteht ein Mehrpreis von € 14,00.

Die Ausführungen Standard-UP und Standard-AP verstehen sich für Farbe weiß (RAL 9016) kunststoffbeschichtet bzw. bronze oder silber eloxiert.

Alle anderen RAL-Farben und Abmessungen sowie zusätzlich mit Gravuren auf Anfrage lieferbar.

RAL-Farben-Beispiele:

RAL 7016
(anthrazitgrau)



RAL 3002
(karmिनrot)



RAL 9006
(weißaluminium)



RAL 6009
(tannengrün)



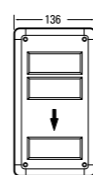
Türstationen: Standard-Ausführung Softline Klingelplatten und Querformat in Aufputz und Unterputz



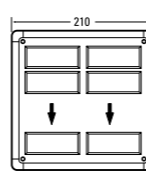
Klingelplatte „KP“

Typ	Ruftaster	RG	UP-Ausführung UP-Kastenmaß B x H x T mm	Best.-Nr.	Standard-UP €	Titan-UP €	AP-Ausführung AP-Front-Maße B x H x T mm	Best.-Nr.	Standard-AP €	Titan-AP €
KP 1-6	1	1	110 x 110 x 40	20800	70,00	78,00	136 x 136 x 40	20805	103,00	114,00
KP 2	2	2	110 x 110 x 40	20810	81,00	90,00	136 x 136 x 40	20815	114,00	126,00
KP 3	3	3	110 x 155 x 40	20820	91,00	102,00	136 x 181 x 40	20825	125,00	138,00
KP 4	4	4	110 x 155 x 40	20830	103,00	114,00	136 x 181 x 40	20835	135,00	150,00
KP 5	5	5	110 x 205 x 40	20840	114,00	126,00	136 x 231 x 40	20845	147,00	163,00
KP 6	6	6	110 x 230 x 40	20850	125,00	138,00	136 x 256 x 40	20855	158,00	175,00
KP 6/2	6	6	184 x 130 x 40	20870	139,00	153,00	210 x 156 x 40	20875	172,00	190,00
KP 8/2	8	8	184 x 180 x 40	20880	152,00	169,00	210 x 206 x 40	20885	190,00	210,00
KP 10/2	10	10	184 x 205 x 40	20890	165,00	183,00	210 x 231 x 40	20895	204,00	225,00
KP 12/2	12	12	184 x 230 x 40	20900	179,00	198,00	210 x 256 x 40	20905	218,00	241,00

KP 1-6



KP 6/2 – 12/2



Klingelplatten bestehen aus:

Frontplatte (Stärke 2,5 mm), Softline-Rahmen, Taster und Unterputz-Kasten ohne Beleuchtung (siehe Seite 36).

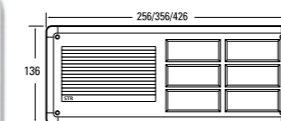
Wird ein Lichttaster benötigt, entsteht ein Mehrpreis von € 14,00.

Die Ausführungen Standard-UP und Standard-AP verstehen sich für Farbe weiß (RAL 9016) kunststoffbeschichtet bzw. bronze oder silber eloxiert.

Alle anderen RAL-Farben und Abmessungen sowie zusätzlich mit Gravuren auf Anfrage lieferbar.

Türstation-Querformat „TTQ“

Typ	Ruftaster	RG	UP-Ausführung UP-Kastenmaß B x H x T mm	Best.-Nr.	Standard-UP €	Titan-UP €	AP-Ausführung AP-Front-Maße B x H x T mm	Best.-Nr.	Standard-AP €	Titan-AP €
TTQ 1	1	1	230 x 110 x 40	11110	180,00	198,00	256 x 136 x 40	11115	224,00	248,00
TTQ 2	2	2	230 x 110 x 40	11210	196,00	216,00	256 x 136 x 40	11215	244,00	270,00
TTQ 3	3	3	230 x 110 x 40	11310	216,00	240,00	256 x 136 x 40	11315	272,00	300,00
TTQ4/2	4	4	330 x 110 x 40	11420	240,00	264,00	356 x 136 x 40	11425	300,00	330,00
TTQ5/2	5	5	330 x 110 x 40	11520	258,00	285,00	356 x 136 x 40	11525	322,00	356,00
TTQ6/2	6	6	330 x 110 x 40	11620	275,00	302,00	356 x 136 x 40	11625	343,00	378,00
TTQ6/3	6	6	400 x 110 x 40	11630	290,00	320,00	426 x 136 x 40	11635	360,00	398,00



Türstationen bestehen aus:

Frontplatte (Stärke 2,5 mm), Softline-Rahmen, Jalousie, Taster und Unterputz-Kasten ohne Türlautsprecher (siehe Seite 34) und Beleuchtung (siehe Seite 36).

Wird ein Lichttaster benötigt, entsteht ein Mehrpreis von € 14,00.

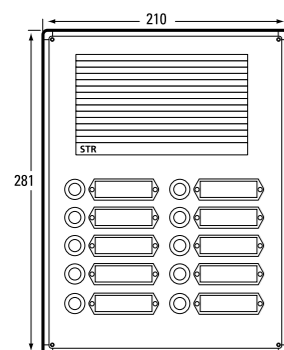
Die Ausführungen Standard-UP und Standard-AP verstehen sich für Farbe weiß (RAL 9016) kunststoffbeschichtet bzw. bronze oder silber eloxiert.

Alle anderen RAL-Farben und Abmessungen sowie zusätzlich mit Gravuren auf Anfrage lieferbar.

Türstationen: Standard-Ausführung Softline Vandalensicher in Aufputz und Unterputz



Türstation – Antivandal „TTA“



Typ	Ruftaster	RG	UP-Ausführung UP-Kastenmaß B x H x T mm	Best.-Nr.	Unterputz €	AP-Ausführung AP-Front-Maße B x H x T mm	Best.-Nr.	Aufputz €
TTA 0	0	I	108 x 155 x 40	12090	274,00	134 x 181 x 40	12095	343,00
TTA 1	1	I	108 x 180 x 40	12100	305,00	134 x 206 x 40	12105	382,00
TTA 2	2	I	108 x 230 x 40	12110	338,00	134 x 256 x 40	12115	422,00
TTA 3	3	I	108 x 255 x 40	12120	370,00	134 x 281 x 40	12125	462,00
TTA 4	4	I	108 x 280 x 40	12130	401,00	134 x 306 x 40	12135	501,00
TTA 5	5	I	108 x 305 x 40	12140	433,00	134 x 331 x 40	12145	541,00
TTA 6	6	I	108 x 330 x 40	12150	465,00	134 x 356 x 40	12155	581,00
TTA 6/2	6	I	184 x 205 x 40	12220	465,00	210 x 231 x 40	12225	581,00
TTA 8/2	8	I	184 x 230 x 40	12230	528,00	210 x 256 x 40	12235	660,00
TTA10/2	10	I	184 x 255 x 40	12240	591,00	210 x 281 x 40	12245	739,00
TTA12/2	12	I	184 x 288 x 40	12250	655,00	210 x 314 x 40	12255	819,00

Türstationen bestehen aus:

Frontplatte (Stärke 2,5 mm), Softline-Rahmen, ALU-Jalousie, runden Klingeltaster, Namenschildern zum Aufschrauben und Unterputz-Kasten ohne Türlautsprecher (siehe Seite 34) und Beleuchtung (siehe Seite 36).

Wird ein Lichttaster benötigt, entsteht ein Mehrpreis von € 17,00.

Die Ausführungen Unterputz und Aufputz verstehen sich für Farbe silber oder bronze eloxiert.

Alle anderen RAL-Farben und Abmessungen sowie zusätzlich mit Gravuren auf Anfrage lieferbar.

Optional:

LED-Beleuchtung	weiß, 12V ~ / 20 mA			
BE-LED3-70	Abmessung: 70 x 70 mm	Best.-Nr. 10533	RG III	€ 12,00
BE-LED6-140	Abmessung: 140 x 70 mm	Best.-Nr. 10536	RG III	€ 19,00

RAL-Farben-Beispiele:

RAL 1003
(signalgelb)



RAL 9004
(signalschwarz)



RAL 7001
(silbergrau)



RAL 5017
(verkehrsblau)



Freistehende Türstationen Softline Standssäulen



Standssäulen

freistehend mit Softline-Profilverkleidung.
Kunststoffbeschichtet, komplett mit Jalousie und Wipptaster,
ohne Türlautsprecher (siehe Seite 34) und Beleuchtung
(siehe Seite 36). Standardhöhe: 1300 mm

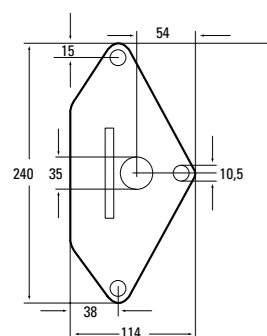
Typ	Farbe	Best.-Nr.	RG	€
TTS-0	weiß (RAL 9016)	73050	III	410,00
	braun (RAL 8077)	73051	III	410,00
TTS-1	weiß (RAL 9016)	73052	III	432,00
	braun (RAL 8077)	73053	III	432,00
TTS-2	weiß (RAL 9016)	73054	III	457,00
	braun (RAL 8077)	73055	III	457,00
TTS-3	weiß (RAL 9016)	73056	III	482,00
	braun (RAL 8077)	73057	III	482,00
TTS-4	weiß (RAL 9016)	73058	III	543,00
	braun (RAL 8077)	73059	III	543,00
TTS-5	weiß (RAL 9016)	73062	III	577,00
	braun (RAL 8077)	73063	III	577,00
TTS-6	weiß (RAL 9016)	73064	III	599,00
	braun (RAL 8077)	73065	III	599,00
TTS-7	weiß (RAL 9016)	73066	III	643,00
	braun (RAL 8077)	73067	III	643,00
TTS-8	weiß (RAL 9016)	73068	III	688,00
	braun (RAL 8077)	73069	III	688,00
TTS-9	weiß (RAL 9016)	73070	III	715,00
	braun (RAL 8077)	73071	III	715,00
TTS-10	weiß (RAL 9016)	73072	III	754,00
	braun (RAL 8077)	73073	III	754,00
TTS-11	weiß (RAL 9016)	73074	III	782,00
	braun (RAL 8077)	73075	III	782,00
TTS-12	weiß (RAL 9016)	73076	III	826,00
	braun (RAL 8077)	73077	III	826,00
TTS-13	weiß (RAL 9016)	73078	III	854,00
	braun (RAL 8077)	73079	III	854,00
TTS-14	weiß (RAL 9016)	73080	III	882,00
	braun (RAL 8077)	73081	III	882,00



Alu-Fußplatte

Standssäulen zum Aufschrauben auf
eine Bodenplatte benötigen je
Fuß eine Fußplatte.

Best.-Nr. 73060_{weiß} RG III € 55,00
Best.-Nr. 73061_{braun} RG III € 55,00



Alle anderen RAL-Farben
und Abmessungen sowie
zusätzlich mit Gravuren
auf Anfrage lieferbar.
Klingel- und Sprechteil
auch in Modulbauweise
auf Anfrage lieferbar.

Mehrpreis für zusätzlich benötigten:

Typ	Katalogseite	RG	€
Lichttaster (WL)	36	I	14,00
Wipptaster groß (WG)	36	I	20,00
Info-Baustein (IB)	37	I	17,00
Bewegungsmelder	37	I	189,00
CCD-3-Kamera-Baustein s/w (4-Draht-QwikBUS)	35	III	590,00
CCD-C-3-Kamera-Baustein Color (2-Draht-QwikBUS)	35	III	789,00
CCD-IR-Kamera-Baustein s/w (Koax-Technik)	35	III	501,00
CCD-IR-Kamera-Baustein Color (Koax-Technik)	35	III	789,00
Code-Baustein (COB)	37	I	291,00
Blind-Baustein		I	17,00
Schlüsseltaster komplett	37	II	143,00
Beleuchtungseinheit aufsteckbar auf Wipptaster klein (40 mA)	36	I	4,00
Beleuchtungseinheit aufsteckbar auf Wipptaster groß und Info-Baustein (80 mA)	36	I	5,00

* Die angegebenen Preise sind Bruttopreise zzgl. gesetzlicher Mehrwertsteuer.

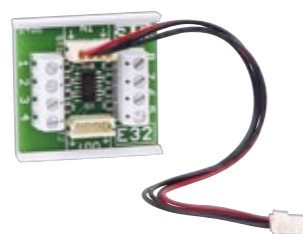
Für System QwikBUS



Türsprechverstärker TT 33

sprachgesteuerter Türsprechverstärker, Sprachlautstärke in beide Richtungen stufenlos einstellbar, zum Anschluss von einem Schwachstrom-Lichttaster und 24 Klingeltastern, Erweiterung auf bis zu 120 Klingeltastern in Verbindung mit E32. Tropenfester Lautsprecher, longlife Elektret-Mikrofon, Anschlussmöglichkeit des Türöffners. Zum Einbau in Türstationen, Briefkästen oder bauseits vorhandene Anlagen. Mit Rasterung für STR-Jalousien. Außenmaß: B 112/142 x H 64/80 x T 31 mm

Best.-Nr. 33309 RG III € 123,00



Erweiterung E32

in Verbindung mit TT 33 ist der Anschluss von insgesamt 56 Klingeltastern möglich (24+32). Es lassen sich bis zu drei Erweiterungen E32 hintereinander schalten = 120 Klingeltastern.

Best.-Nr. 33345 RG III € 49,00

Für 1+n-System NH 209 Alpha



Verstärker NH 209 Alpha-Ton

Transistor-Verstärker mit elektronischen Tonrufgenerator für den Türruf und Rufunterscheidung, sowie Lautsprecher und Mikrofon. Zum Einbau in Türstationen, Briefkästen oder bauseits vorhandene Anlagen. Mit Rasterung für STR-Jalousien. Außenmaß: B 133 x H 86 x T 35 mm

Best.-Nr. 28102 RG I € 210,00



Diodenbrücke

ist erforderlich für nicht-mithörgesperrte Anlagen vom Typ NH 209TT und NH 209 Alpha. Zur Montage in die Türstation.

Best.-Nr. 28200 RG I € 12,00 (für 5 Tasten)

Best.-Nr. 28202 RG I € 25,00 (für 10 Tasten)



Mithörsperren-Block

ist erforderlich für mithörgesperrte Anlagen vom Typ NH 209TT und NH 209 Alpha. Zur Montage in die Türstation. (Abbildung entspricht 5 MHS)

Best.-Nr. 28302 RG I € 9,00 Einzelpreis (1 MHS)

Für Mehrdraht-Systeme NH 200 TV, NH 202 TVG, NH 222 TVG, NH 208 TVU, NH 205 TVM



Türlautsprecher-Einbausatz TE/B

mit Transistor-Mikrofon (MK1) und dynamischen Lautsprecher L1 (16 Ω/Ø70 mm). Zum Einbau in Türstationen, Briefkästen oder bauseits vorhandene Anlagen. Mit Rasterung für STR-Jalousien. Außenmaß: B 133 x H 86 x T 27 mm

Best.-Nr. 10570 RG I € 48,00



Türlautsprecher-Einbausatz TE/S

mit Transistor-Mikrofon (MK1) und dynamischen Lautsprecher L2 (16 Ω/Ø50 mm). Zum Einbau in Türstationen, Briefkästen oder bauseits vorhandene Anlagen. Mit Rasterung für STR-Jalousien. Außenmaß: B 145 x H 60 x T 32 mm

Best.-Nr. 10580 RG I € 48,00

Zum Einbau in Türstationen und Briefkästen

QWIKBUS Technik



Erfassungsbereich für alle auf dieser Seite aufgeführten Kameras: Grafik siehe Seite 13

CCD-3-Kamera-Baustein s/w

Kamera Baustein mit IR-Beleuchtung zum Einbau in Türstationen, Briefkästen und bereits bauseits vorhandene Anlagen.

Bildaufnahme: CCD-Sensor
Lichtempf.: 0,2 Lux
Beleuchtung: 6 x IR-Dioden
Objektiv: 3,6 mm/92°
Schwenken: ± 5°
Temperaturbereich: - 10° bis + 50°
Ausschnittgröße: B 68 x H 63 mm

Best.-Nr. 33321B RG III € 590,00

Best.-Nr. 33321W RG III € 590,00

CCD-C-3-Kamera-Baustein Color

zum Einbau in Türstationen, Briefkästen und bereits bauseits vorhandene Anlagen.

Bildaufnahme: CCD-Sensor
Objektiv: 4,0 mm/80°
Schwenken: ± 5°
Temperaturbereich: - 10° bis + 50°
Ausschnittgröße: B 68 x H 63 mm

Best.-Nr. 33320B RG III € 789,00

Best.-Nr. 33320W RG III € 789,00

Koax-Technik



CCD-IR-Kamera-Baustein s/w

zum Einbau in bauseits vorhandene Anlagen, komplett mit Netzgerät.

Bildaufnahme: CCD-Sensor
Lichtempf.: 0,2 Lux
Beleuchtung: 6 x IR-Dioden
Objektiv: 3,6 mm/92°
Schwenken: ± 5°
Ausgangssignal: 1 Vss/75 Ω
CCD-IR-System
Stromversorgung: 15-18 VDC/150 mA
Temperaturbereich: - 10° bis + 50°
Ausschnittgröße: B 68 x H 63 mm

Best.-Nr. 50798 weiß RG III € 501,00

Best.-Nr. 50799 braun RG III € 501,00

CCD-Kamera-Baustein Color

Objektiv: 4,0 mm/80°
sonstige technische Daten wie bei s/w

Best.-Nr. 51797 weiß RG III € 789,00

Best.-Nr. 51793 braun RG III € 789,00

CCD-HS-Kamera-Baustein

zum Einbau in bauseits vorhandene Anlagen, komplett mit Netzgerät.

Öffnungswinkel: 125°
Schwenken: 23°
keine IR-Beleuchtung

Technische Daten: wie bei CCD-IR-Baustein

Best.-Nr. 50797 weiß RG III € 501,00

Best.-Nr. 50793 braun RG III € 501,00

Zum Einbau in Türstationen ROBUSTO-Edelstahl und GOLD-star

QWIKBUS Technik

CCD-KRB-3-Kamera-Baustein s/w (4-Draht-QwikBUS)

Bildaufnahme: CCD-Sensor
Lichtempf.: 0,2 Lux
Beleuchtung: 6 x IR-Dioden
Objektiv: 3,6 mm/92°
Schwenken: ± 5°
Temperaturbereich: - 10° bis + 50°
Ausschnittgröße: B 68 mm x H 63 mm

Best.-Nr. 33326 RG III € 590,00

CCD-KRBC-3-Kamera-Baustein Color (2-Draht-QwikBUS)

Objektiv: 4,0 mm/80°, alle anderen technischen Daten wie bei s/w

Best.-Nr. 33325 RG III € 829,00

Koax-Technik

CCD-IR-Kamera-Baustein s/w

Bildaufnahme: CCD-Sensor
Lichtempf.: 0,2 Lux
Beleuchtung: 6 x IR-Dioden
Objektiv: 3,6 mm/92°
Schwenken: ± 5°
Ausgangssignal: 1 Vss/75 Ω
CCD-IR-System
Stromversorgung: 15-18 VDC/150 mA
Temperaturbereich: - 10° bis + 50°
Ausschnittgröße: B 68mm x H 63mm

Best.-Nr. 50700 RG III € 550,00

CCD-Kamera-Baustein Color

Objektiv: 4,0 mm/80°, alle anderen technischen Daten wie bei s/w

Best.-Nr. 50701 RG III € 789,00

Zubehör für Türstationen Standard-Ausführungen



Wipp-Lichttaster WL

Roter Tastereinsatz, beleuchtet mit Birnchen 8–12 V (Achtung: Einheit nur für Schwachstromanschluss)
Benötigte Ausschnittgröße:
B 68 x H 27 mm

Best.-Nr. 10546^{braun} RG I € 14,00
Best.-Nr. 10549^{weiß} RG I € 14,00



Wipptaster – klein – WK

Reibkontakt, Außenmaß: B 73 x H 32 mm
Namenschild: B 60 x H 18 mm

Best.-Nr. 10540^{braun} RG I € 10,00
Best.-Nr. 10541^{weiß} RG I € 10,00



Wipptaster – groß – WG

Reibkontakt, benötigte Ausschnittgröße:
B 68 x H 63 mm

Best.-Nr. 10542^{braun} RG I € 20,00
Best.-Nr. 10543^{weiß} RG I € 20,00



Beleuchtungseinheit

aufsteckbar auf Wipptaster groß und Info-Baustein (80 mA)

Best.-Nr. 10548 RG I € 5,00



Beleuchtungseinheit

aufschraubbar auf UP-Kasten (80 mA)

Best.-Nr. 10551 RG I € 5,00

Ersatzsofitte (ohne Sockel)

Best.-Nr. 10648 RG I € 3,00

Runder Klingeltaster-Vasi

Durchmesser: 15 mm
Abmessung: B 58 x H 20 mm

Best.-Nr. 12540^{silber} RG I € 10,00
Best.-Nr. 12541^{bronze} RG I € 10,00

Aufschraubbares Namenschild

Lochabstand: 50 mm

Best.-Nr. 12542^{silber} RG I € 7,00
Best.-Nr. 12543^{bronze} RG I € 7,00

Lichttaster

Lochabstand: 50 mm

Best.-Nr. 12549^{silber} RG I € 17,00
Best.-Nr. 12546^{bronze} RG I € 17,00

Zusatz-Bausteine für Türstationen Standard-Ausführungen



BE-LED-WK

LED-Beleuchtung aufsteckbar auf Wipptaster klein (4 mA)

Best.-Nr. 10531 RG I € 9,00



Beleuchtungseinheit

aufsteckbar auf Wipptaster klein (40 mA)

Best.-Nr. 10547 RG I € 4,00



SS-Sicherheitsschrauben mit Bit

zur Befestigung von Unterputz- und Aufputz-Türstationen

Best.-Nr. 10440^{braun} RG I € 6,00
Best.-Nr. 10441^{weiß} RG I € 6,00



Türöffnerautomatik-Baustein SV 3-1

bei einer kurzzeitig angelegten Wechsellspannung 8 V oder einem NF-Signal (Elektronik-Gong) wird über ein einstellbares Zeitglied (1–60 Sek.) ein zweites Zeitglied für ca. 4 Sek. betätigt (max. 1 A).
Anwendungsmöglichkeit:
Automatisch verzögertes Türöffnen (z.B. Arztpraxen oder Büros während der Geschäftszeit).
Stromversorgung: 12 V ~
Abmessungen: B 53 x H 95 x T 60 mm
3 PLE (Platzeinheiten)
für Schnappschiennenmontage.

Best.-Nr. 85212 RG I € 145,00



Lichtsignalier-Baustein SV 3-2

bei einer kurzzeitig angelegten Wechsellspannung 8 V oder einem NF-Signal (Elektronik-Gong) wird über ein einstellbares Zeitglied (1–60 Sek.) ein Relais (230 V ~ / 10 A) im Blinkrhythmus betätigt.
Anwendungsmöglichkeit: Türruf-Blinksignal für Gehörlosenwohnung.
Stromversorgung: 12 V ~
Abmessungen: B 53 x H 95 x T 60 mm
3 PLE (Platzeinheiten)
für Schnappschiennenmontage.

Best.-Nr. 85213 RG I € 145,00



Aufputz-Montagezusatz

für Netzgeräte u. Türumschaltautomaten

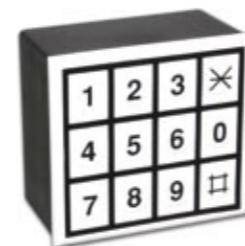
Best.-Nr. 50900 RG I € 15,00



Info-Baustein

zur Aufnahme z.B. der Hausnummer.
Benötigte Ausschnittgröße:
B 68 x H 63 mm

Best.-Nr. 10544^{braun} RG I € 17,00
Best.-Nr. 10545^{weiß} RG I € 17,00



Code-Baustein COB

als Zugangskontrolle von Gebäuden in Verbindung mit einem Türöffner. Ersetzt konventionellen, mechanischen Schlüssel (Schlüsselschalter).
Robuste 12-teilige Tastatur. Auswert-Elektronik für vierstellige Zahlenkombination. Zahlenfolge frei wählbar.
Betriebsanzeige durch LED, zeitgesteuert, niedrige Stromaufnahme.

Technische Daten:

Spannung: 12 V ~
Strom: Ruhe < 1 mA
Funktion: 50 mA
Schaltzeit: 4 – 15 Sek.
einstellbar
Schaltleistung: 24 V / 1,5 A,
potenzialfreier Kontakt
Ausschnittgröße: B 68 x H 63 mm

Benötigte Stromversorgung in Verbindung mit Türöffner (12V/1A):
NTR 201, siehe Seite 60

Best.-Nr. 50300^{braun} RG I € 291,00
Best.-Nr. 50301^{weiß} RG I € 291,00



Türumschaltautomat TU 1007 A

für die Umschaltung von 2 Türstationen.
Bei 3-4 Türstationen: 2 x TU 1007 A
5-6 Türstationen: 3 x TU 1007 A
Genau Anzahl der Türstationen und Anlagen-Typ bei der Bestellung angeben.
Abmessung: B 107 x H 95 x T 60 mm
6 PLE (Platzeinheiten)
für Schnappschiennenmontage.

TU 1007 A:

NH 200 TV, NH 202 TV G
Best.-Nr. 10850 RG I € 165,00

TU 1007 A/M:

NH 222 TV G, NH 205 TV M
Best.-Nr. 10880 RG II € 155,00

Bei dem Typ TU 1007 A/M wird zusätzlich ein Netzgerät NG 20 15 V – / 600 mA benötigt.



Schlüsselstaster

in Alu-Türstation-Frontplatte. Komplet mit Taster und Schließzylinder

Werkseitige Ausstattung erforderlich. Benötigte Ausschnittgröße:
B 68 x H 63 mm

Best.-Nr. 50600 RG II € 143,00



Bewegungsmelder-Baustein

Infrarot-Sensor mit Dämmerung- und Zeitsteuerung.
Anwendungsbeispiele:
Automatische Namenschild-beleuchtung,
Kameraeinschaltung usw.

Technische Daten:
Betriebsspannung: 12 V ~ / 35 mA
Aufnahmebereich: 5 Zonen
Reichweite: ca. 3 m
Montagehöhe: ca. 1,4 – 1,6 m
Einschaltdauer: 5 – 300 Sek.

Abmessung: B 68 x H 63 x T 30 mm

Benötigte Stromversorgung (NTR 201), siehe Seite 60

Best.-Nr. 52002^{braun} RG I € 189,00
Best.-Nr. 52003^{weiß} RG I € 189,00



Netzgerät NG 20

15 V – / 600 mA
Abmessung: B 53 x H 95 x T 60 mm
3 PLE (Platzeinheiten)
für Schnappschiennenmontage.

Best.-Nr. 50160 RG II € 69,00



Lichtrelais R 12

für die Ansteuerung eines 230 V Stromkreises (Außen o. Flurlicht).
Wicklung: 8–12 V ~ / –
Schaltleistung: 230 V / 5 A
Abmessung: B 18 x H 75 x T 60 mm
für Schnappschiennenmontage.

Best.-Nr. 50220 RG I € 43,00

Digitale Audio- und Video- QwikBUS-Systeme

**QwikBUS ist die neue Bus-Technik im Audio- und Videobereich.
Die neuen Freisprech-Innenstationen überzeugen durch ihr superflaches
und zeitloses Design.**

**Mit dem QwikBUS-System können Sie schnell und problemlos ihre Anlage
in Betrieb nehmen.**

**Die zukunftsweisende Technik in Verbindung mit höchstem Bedienkomfort
und großer Designvielfalt bietet dem Zuhause das gewisse Extra.**

2-Draht Audio Freisprech Türsprechanlagen	Seite 40-41
2-Draht Audio Türsprechanlagen mit Hörer	Seite 42
2-Draht Video Freisprech Türsprechanlagen	Seite 44-46
2-Draht Video Türsprechanlagen mit Hörer	Seite 45-46
4-Draht Video Türsprechanlagen mit Hörer	Seite 48

Türfreisprecheinrichtung TFE 333	Seite 49
----------------------------------	----------

Schaltpläne

2-Draht Audio Türsprechanlagen	Seite 43
2-Draht Video Türsprechanlagen	Seite 47
4-Draht Video Türsprechanlagen	Seite 47

Bestellhilfe

2-Draht Audio QwikBUS-Technik	Seite 50-51
2-Draht Video QwikBUS-Technik Color	Seite 52-53
4-Draht Video QwikBUS-Technik s/w	Seite 53-55

Externe Video- und Kugel-Kameras	Seite 66-67
SETs	Seite 72



QwikBUS 2-Draht Audio Freisprech Türsprechanlagen
Standard-Ausführung (FS 1000), interne Kommunikation (FS 1500) und Portomatfunktion (FS 1000P)



Die neuen QwikBUS Audio-Freisprech-Stationen überzeugen durch sicheren Sprachverkehr und ihr superflaches und zeitloses Design. Durch die Vielfalt der unterschiedlichen Frontblenden bieten sich die Audio-Freisprech-Stationen für verschiedenste Architekturprojekte an. **Bei Unterputz-Ausführung beträgt das Tiefenmaß nur 3 mm.**

Die Aufputz-Montage erfolgt auf eine Schalterdose oder direkt auf die Wand. Bei der Aufputz-Montage ohne Schalterdose wird die Audio-Freisprech-Station mit innenliegenden Anschlussklemmen geliefert. **Bitte bei Bestellung angeben, wie Aufputz-Montage vorgenommen wird.**

Audio Freisprech-Station FS 1000

Audio Freisprech-Innenstation mikrorechnergesteuert, 8 wählbare Ruftöne für den Türruf, Etagenruf nicht veränderbar, Lautstärke stufenlos einstellbar mit optischer Anzeige bei Rufausschaltung, Rufunterscheidung zwischen Ruftönen der Türstation und zwischen Türruf und Etagenruf, mithörgesperrt, mit Türöffner-, Funktions-, Zusatztaster und Taster zum Ein- bzw. Ausschalten des Sprechverkehrs. Montage auf Schalterdose oder UP. Abmessung Aufputz: B 85 x H 140 x T 21 mm, Abmessung Unterputz: B 85 x H 140 x T 3 mm

FS 1000W	FS 1000T	FS 1000A	FS 1000ES	FS 1000K	FS 1000G
Best.-Nr. 33313W RG III € 54,00	Best.-Nr. 33313T RG III € 74,00	Best.-Nr. 33313A RG III € 74,00	Best.-Nr. 33313ES RG III € 104,00	Best.-Nr. 33313K RG III € 154,00	Best.-Nr. 33313G RG III € 174,00

Audio Freisprech-Station FS 1500

Technisch wie FS 1000, zusätzlich mit zwei Ruftasten für interne Kommunikation.

FS 1500W	FS 1500T	FS 1500A	FS 1500ES	FS 1500K	FS 1500G
Best.-Nr. 33314W RG III € 99,00	Best.-Nr. 33314T RG III € 119,00	Best.-Nr. 33314A RG III € 119,00	Best.-Nr. 33314ES RG III € 149,00	Best.-Nr. 33314K RG III € 199,00	Best.-Nr. 33314G RG III € 219,00

Audio Freisprech-Station FS 1000 Portomat

Technisch wie FS 1000, zusätzlich mit zuschaltbarer Türöffnerautomatik bei Haustür-Ruf (mit optischer Anzeige).

FS 1000P-W	FS 1000P-T	FS 1000P-A	FS 1000P-ES	FS 1000P-K	FS 1000P-G
Best.-Nr. 33343W RG III € 99,00	Best.-Nr. 33343T RG III € 119,00	Best.-Nr. 33343A RG III € 119,00	Best.-Nr. 33343ES RG III € 149,00	Best.-Nr. 33343K RG III € 199,00	Best.-Nr. 33343G RG III € 219,00



Netzgerät NG 333

QwikBUS-Netzgerät, Eingang 230 VAC, Ausgänge 24 VDC/600 mA u. 12 VAC/1 A, Abmessung: B 107xH95xT60mm, 6 PLE (Platzeinheiten) für Schnappschiene montage.

Best.-Nr. 33304 RG III € 55,00



Speisung SP 333

Universal-QwikBUS-Speisung zur Versorgung der Türstation(en) und Innenstation(en).

Anschlussmöglichkeiten:
4 Türöffner 12 V ~ 1 A,
2 Lichtrelais 12 V ~ 1 A,
Abmessung: B 107 x H 95 x T 60 mm
6 PLE (Platzeinheiten)
für Schnappschiene montage.

Best.-Nr. 33306 RG III € 136,00



UMF 1000

Unterputz-Montagegehäuse UMF1000 für QwikBUS FS1000/1500 bestehend aus:
UP-Gehäuse geeignet für Hohlwandmontage in Verbindung mit Hohlwandbefestigungsset (Art.-Nr. 33324).

Abmessungen: B 81,5 x H 136,5 x T 46,4 mm

Best.-Nr. 33334 RG III € 10,00



AM 333 (für HT/FS/VFS/VH)

Anschlussmodul. Beim Anklingeln wird ein potenzialfreier Kontakt geschlossen (ca. 2 Sek.), z.B. zur Ansteuerung von Zusatzgongs.

Best.-Nr. 33335 RG III € 25,00

HWB 1000

Hohlwandbefestigungsset bestehend aus: 4 Schrauben und 4 Muttern

Best.-Nr. 33324 RG III € 5,00



TZ-FS

Tischmontagesatz für Audio-Freisprech-Station FS 1000/1500. Tischkonsole mit 3 m Anschlusskabel, inkl. 8-poliger Steckdose.

Best.-Nr. 33337W RG III € 76,00
Best.-Nr. 33337A RG III € 76,00
Best.-Nr. 33337T RG III € 76,00



SM 333

zum Schalten von Zusatzfunktionen (z.B. zusätzlicher Türöffner, Torantrieb etc.). Programmierbar auf unbelegte Zusatztasten der Freisprech-Station FS 1000 und Video-Freisprech-Station VFS1000. 2 unabhängige Schließkontakte, max. Schaltleistung 30V DC-1 A. Einstellbare Schaltzeiten 300 mSek. - 1 Min.

Bis zu 20 Sprechstellen sind auf ein SM 333 programmierbar, für Schnappschiene montage. Abmessung: B 53 x H 95 x T 60 mm, 3 PLE (Platzeinheiten)

Best.-Nr. 33341 RG III € 136,00



EMPK-FS

1-Mann-Programmierkabel für QwikBUS-Technik zur einfachen Programmierung der Bus-Anlage.

Best.-Nr. 33336 RG III € 9,00



HT 3033

QwikBUS-Haustelefon, mikrorechnergesteuert, 8 wählbare Ruftöne für den Türruf, Etagenruf nicht veränderbar, Ruflautstärke stufenlos einstellbar mit optischer Anzeige bei Rufausschaltung, Rufunterscheidung zwischen Ruftönen der Türstation und zwischen Türruf und Etagenruf, mithörgesperrt, mit Türöffner-, Funktions- und Zusatz Taste.
Abmessung: B 94 x H 222 mm
Montage: Aufputz (auch Schaltdose) oder Unterputz in UP-Gehäuse

Best.-Nr. 33301W	RG III	€ 38,00
Best.-Nr. 33301A	RG III	€ 52,00
Best.-Nr. 33301T	RG III	€ 52,00



Netzgerät NG 333

QwikBUS-Netzgerät, Eingang 230 VAC, Ausgänge 24 VDC/600 mA u. 12 VAC/1 A, Abmessung: B 107xH95xT60mm
6 PLE (Platzeinheiten)
für Schnappschiene Montage.

Best.-Nr. 33304 RG III € 55,00



Speisung SP 333

Universal-QwikBUS-Speisung zur Versorgung der Türstation(en) und Innenstation(en).
Anschlussmöglichkeiten:
4 Türöffner 12 V ~ 1 A,
2 Lichtrelais 12 V ~ 1 A,
Abmessung: B 107 x H 95 x T 60 mm
6 PLE (Platzeinheiten)
für Schnappschiene Montage.

Best.-Nr. 33306 RG III € 136,00



UM 3004

UP-Montagezusatz bestehend aus: UP-Gehäuse B 114 x H 236 x T 48 mm und Montagerahmen B 128 x H 260 mm mit Hohlwandbefestigung.

Best.-Nr. 51102weiß RG I € 27,00
Best.-Nr. 51103anthrazit RG I € 32,00
Best.-Nr. 51104titan RG I € 32,00



TZ 1003

Tischmontagezusatz mit einer 2 m langen Anschlusschnur und 8-poligem Stecker.

Best.-Nr. 50112weiß RG I € 35,00
Best.-Nr. 50113anthrazit RG I € 40,00
Best.-Nr. 50114titan RG I € 40,00



AM 333 (für HT/VFS/VH)

Anschlussmodul. Beim Anklingeln wird ein potenzialfreier Kontakt geschlossen (ca. 2 Sek.), z.B. zur Ansteuerung von Zusatzgongs.

Best.-Nr. 33335 RG III € 25,00



Steckdose

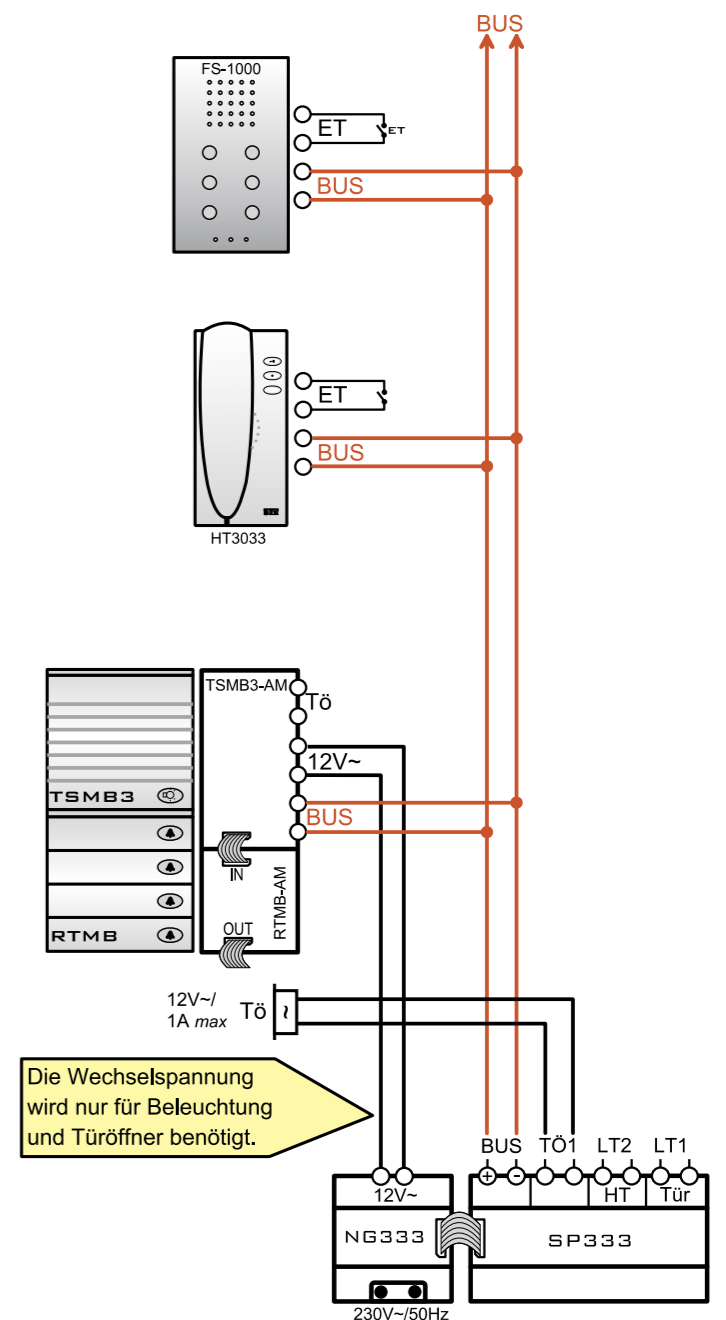
mit 8-poligen Schraubklemmen
Best.-Nr. 80150 RG I € 30,00



EMPK-HT

1-Mann-Programmierkabel für QwikBUS-Technik zur einfachen Programmierung der Bus-Anlage.

Best.-Nr. 33327 RG III € 9,00





Die neuen QwikBUS Video-Freisprech-Stationen in reiner 2-Draht-Bus-Technik überzeugen durch sicheren Sprachverkehr und Design. Das 4" TFT-Farbdisplay liefert ihnen brillante Bilder. Die acht verschiedenen Ruftöne können in ihrer Ruflautstärke stufenlos eingestellt werden.

Durch die Vielfalt der unterschiedlichen Frontblenden bieten sich die Video-Freisprech-Stationen für verschiedenste Architekturprojekte an. **Bei Unterputz-Ausführung beträgt das Tiefenmaß nur 3 mm.**

Aufputz-Montage erfolgt auf Schalterdose mit senkrechter Schraubbefestigung.

Video Freisprech-Station VFS 1000

Color Video-Freisprech-Innenstation in 2-Draht-QwikBUS-Technik mit 4" (10 cm) TFT-Monitor. Kontrast-, Farbe und Helligkeit einstellbar, automatische und manuelle Bildeinschaltung, 8 wählbare Ruftöne für den Türruf, Etagenruf nicht veränderbar, Lautstärke stufenlos einstellbar mit optischer Anzeige bei Rufausschaltung, Rufunterscheidung zwischen Ruftönen der Türstation und zwischen Türruf und Etagenruf, mithörgesperrt, mit Türöffner-, Funktions-, Zusatz- und Einschalttaste. Montage auf Schalterdose oder UP. Abmessung Aufputz: B 134 x H 214 x T 31 mm, Abmessung Unterputz: B 134 x H 214 x T 3 mm

VFS 1000W	VFS 1000T	VFS 1000A	VFS 1000ES	VFS 1000K	VFS 1000G
Best.-Nr. 33315W RG III € 535,00	Best.-Nr. 33315T RG III € 685,00	Best.-Nr. 33315A RG III € 685,00	Best.-Nr. 33315ES RG III € 855,00	Best.-Nr. 33315K RG III € 1.080,00	Best.-Nr. 33315G RG III € 1.130,00

Video Freisprech-Station VFS 1500

Technisch wie VFS 1000, zusätzlich mit vier Ruftasten für interne Kommunikation.

VFS 1500W	VFS 1500T	VFS 1500A	VFS 1500ES	VFS 1500K	VFS 1500G
Best.-Nr. 33316W RG III € 997,00	Best.-Nr. 33316T RG III € 1.032,00	Best.-Nr. 33316A RG III € 1.032,00	Best.-Nr. 33316ES RG III € 1.200,00	Best.-Nr. 33316K RG III € 1.427,00	Best.-Nr. 33316G RG III € 1.477,00

Video Freisprech-Station VFS 1000 Portomat

Technisch wie VFS 1000, zusätzlich mit zuschaltbarer Türöffnerautomatik bei Haustür-Ruf (mit optischer Anzeige).

VFS 1000P-W	VFS 1000P-T	VFS 1000P-A	VFS 1000P-ES	VFS 1000P-K	VFS 1000P-G
Best.-Nr. 33344W RG III € 997,00	Best.-Nr. 33344T RG III € 1.032,00	Best.-Nr. 33344A RG III € 1.032,00	Best.-Nr. 33344ES RG III € 1.200,00	Best.-Nr. 33344K RG III € 1.427,00	Best.-Nr. 33344G RG III € 1.477,00



VHC 3033-2

Color Video-Hausstation mit 4" (10 cm) TFT-Monitor für 2-Draht-QwikBUS-Technik, Kontrast, Farbe und Helligkeit einstellbar, automatische und manuelle Bildeinschaltung, 8 wählbare Ruftöne für den Türruf, Etagenruf nicht veränderbar, Lautstärke stufenlos einstellbar mit optischer Anzeige bei Rufausschaltung, Rufunterscheidung zwischen Ruftönen der Türstation und zwischen Türruf und Etagenruf, mithörgesperrt, mit Türöffner-, Funktions- und Zusatztaste. Aufputz-Montage: Wandmontage oder auf Schalterdose. Abmessung: B 240 x H 220 x T 47 mm

Best.-Nr. 33318W	RG III	€ 465,00
Best.-Nr. 33318A	RG III	€ 635,00
Best.-Nr. 33318T	RG III	€ 635,00



Schaltungsnetzteil SNT 333

Gleichspannungsnetzgerät 24 V / 2 A, für QwikBUS-Videoanlagen in 2- und 4-Draht-Technik. Abmessung: B 78 x H 93 x T 56 mm, 5 PLE (Platzeinheiten) für Schnappschiene montage.

Best.-Nr. 33305 RG III € 80,00



Speisung SP 333

Universal-QwikBUS-Speisung zur Versorgung der Türstation(en) und Innenstation(en). Anschlussmöglichkeiten: 4 Türöffner 12 V ~ 1 A, 2 Lichtrelais 12 V ~ 1 A. Abmessung: B 107 x H 95 x T 60 mm, 6 PLE (Platzeinheiten) für Schnappschiene montage.

Best.-Nr. 33306 RG III € 136,00



Vorschalttrafo NTR 201

Primär 230 V ~ / 50 Hz, Sekundär 8/12 V ~ / 1,6 A. Abmessung: B 107 x H 95 x T 60 mm, 6 PLE (Platzeinheiten) für Schnappschiene montage.

Best.-Nr. 10631 RG I € 37,00



Videospeisung VSP 333-2

QwikBUS-Videospeisung für 2-Draht-QwikBUS-Technik. Anschlüsse: 4 Kamera-Eingänge, 4 Monitor-Ausgänge. Abmessung: B 107 x H 95 x T 60 mm, 6 PLE (Platzeinheiten) für Schnappschiene montage.

Best.-Nr. 33307-2 RG III € 138,00

* Wird je nach Konfiguration und Verkabelung der Anlage benötigt



KBS 3-2

Videokonverter zum Anschluss externer Kameras bei 2-Draht-QwikBUS-Technik.

Best.-Nr. 33322 RG III € 130,00



AM 333 (für HT/FS/VFS/VH)

Anschlussmodul. Beim Anklingeln wird ein potenzialfreier Kontakt geschlossen (ca. 2 Sek.), z.B. zur Ansteuerung von Zusatzgangs.

Best.-Nr. 33335 RG III € 25,00



EVB 333

Etagen-Verteiler-Bus für QwikBUS-Video-Anlagen. EVB 333 wird bei sternförmiger Verdrahtung der Monitore in der Schalterdose benötigt.

Best.-Nr. 33319 RG III € 79,00



FS-AMV

Zusatzplatte für die Anschaltung einer FS1000/1500 in eine 2-Draht-QwikBUS-Videoanlage.

Best.-Nr. 33346 RG III € 19,00

HT2DV

Zusatzplatte für die Anschaltung eines HT3033 in eine 2-Draht-QwikBUS-Videoanlage.

Best.-Nr. 33317 RG III € 19,00



EMPK-VFS

1-Mann-Programmierkabel für QwikBUS-Technik zur einfachen Programmierung der Bus-Anlage.

Best.-Nr. 33336 RG III € 9,00



SM 333

zum Schalten von Zusatzfunktionen (z.B. zusätzlicher Türöffner, Torantrieb etc.). Programmierbar auf unbelegte Zusatztasten der Freisprech-Station FS 1000 und Video-Freisprech-Station VFS1000. 2 unabhängige Schließkontakte, max. Schaltleistung 30V DC-1 A. Einstellbare Schaltzeiten 300 mSek. - 1 Min. Bis zu 20 Sprechstellen sind auf ein SM 333 programmierbar, für Schnappschienenmontage. Abmessung: B 53 x H 95 x T 60 mm 3 PLE (Platzeinheiten)

Best.-Nr. 33341 RG III € 136,00



UMV 1000

Unterputz-Montagegehäuse bestehend aus: UP-Gehäuse geeignet für Hohlwandmontage in Verbindung mit Hohlwandbefestigungsset (Art.-Nr. 33324). Abmessungen: B 130 x H 210 x T 45 mm

Best.-Nr. 33323 RG III € 16,00



TZ-VFS

Tischmontagesatz für Video-Freisprech-Station VFS 1000/1500. Tischkonsole mit 3 m Anschlusskabel, inkl. 8-poliger Steckdose.

Best.-Nr. 33338W RG III € 96,00

Best.-Nr. 33338A RG III € 96,00

Best.-Nr. 33338T RG III € 96,00



TZ 30-3

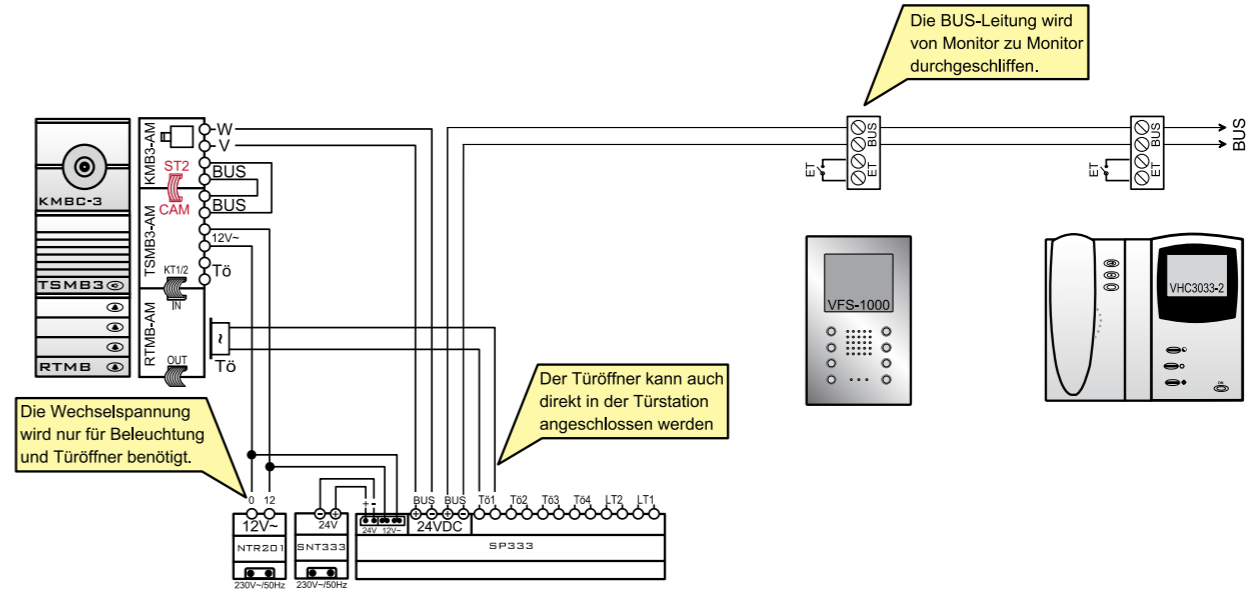
Tischmontagesatz für Video-Hausstation VH 3033-4 und VHC 3033-2. Tischkonsole mit 3 m Anschlusskabel, inkl. 8-poliger Steckdose.

Best.-Nr. 33339W RG III € 96,00

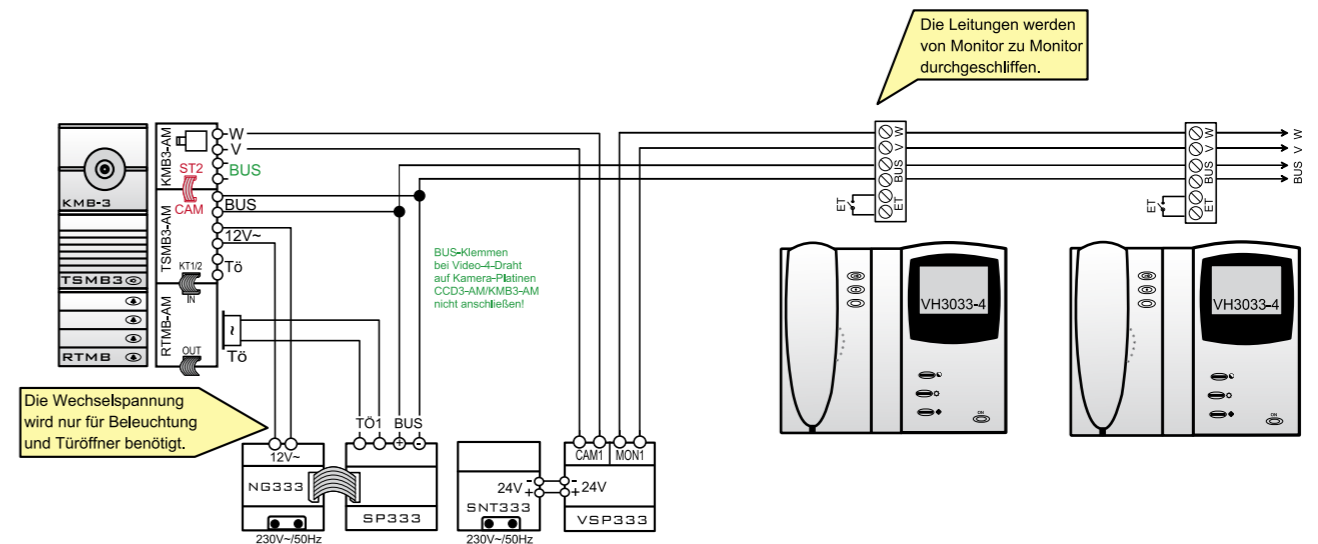
Best.-Nr. 33339A RG III € 96,00

Best.-Nr. 33339T RG III € 96,00

QWIKBUS Schaltplan
2-Draht Video Türsprechanlagen



QWIKBUS Schaltplan
4-Draht Video Türsprechanlagen





VH 3033-4

Video-Hausstation mit s/w-Flachbildröhre, 4-Draht-QwikBUS-Technik, Kontrast und Helligkeit einstellbar, automatische und manuelle Bildeinschaltung, 8 wählbare Ruftöne für den Türruf, Etagenruf nicht veränderbar, Ruflautstärke stufenlos einstellbar mit optischer Anzeige bei Rufausschaltung, Rufunterscheidung zwischen Ruftönen der Türstation und zwischen Türruf und Etagenruf, mithörgesperrt, mit Türöffner-, Funktions- und Zusatztaste, Display 4" (10 cm) Bildschirmdiagonale. Aufputz-Montage: Wandmontage oder auf Schalterdose. Abmessung: B 240 x H 220 x T 47 mm

Best.-Nr. 33302W	RG III	€ 325,00
Best.-Nr. 33302A	RG III	€ 439,00
Best.-Nr. 33302T	RG III	€ 439,00



TFE 333

Die Türfreisprecheinrichtung TFE 333 dient zur Ankopplung einer Nebenstellenanlage mit a/b-Schnittstelle an eine STR-QwikBUS-Anlage. Es stehen 4 einzelne Klingeleingänge zur Verfügung. Die TFE 333 ist mit einer elektronischen Sprachsteuerung ausgestattet. Stromversorgung aus Busleitung. Abmessung: B 107 x H 95 x T 60 mm 6 PLE (Platzeinheiten) für SchnappschieneMontage.

Best.-Nr. 33340	RG II	€ 180,00
-----------------	-------	----------



Netzgerät NG 333

QwikBUS-Netzgerät, Eingang 230 VAC, Ausgänge 24 VDC/600 mA u. 12 VAC/1 A, Abmessung: B 107 x H 95 x T 60 mm 6 PLE (Platzeinheiten) für SchnappschieneMontage.

Best.-Nr. 33304	RG III	€ 55,00
-----------------	--------	---------



Speisung SP 333

Universal-QwikBUS-Speisung zur Versorgung der Türstation(en) und Innenstation(en). Anschlussmöglichkeiten: 4 Türöffner 12 V ~ 1 A, 2 Lichtrelais 12 V ~ 1 A, Abmessung: B 107 x H 95 x T 60 mm 6 PLE (Platzeinheiten) für SchnappschieneMontage.

Best.-Nr. 33306	RG III	€ 136,00
-----------------	--------	----------



Videospeisung VSP 333

Universal-QwikBUS-Videospeisung für QwikBUS-Technik. Anschlüsse: 4 Kamera-Eingänge 2 Monitor-Ausgänge Abmessung: B 107 x H 95 x T 60 mm 6 PLE (Platzeinheiten) für SchnappschieneMontage.

Best.-Nr. 33307	RG III	€ 138,00
-----------------	--------	----------



Schaltnetzteil SNT 333

Gleichspannungsnetzgerät 24 V / 2 A, für QwikBUS-Videoanlagen in 2- und 4-Draht-Technik. Abmessung: B 78 x H 93 x T 56 mm 5 PLE (Platzeinheiten) für SchnappschieneMontage.

Best.-Nr. 33305	RG III	€ 80,00
-----------------	--------	---------



EVB 333

Etagen-Verteiler-Bus für QwikBUS-Video-Anlagen. EVB 333 wird bei sternförmiger Verdrahtung der Monitore in der Schalterdose benötigt.

Best.-Nr. 33319	RG III	€ 79,00
-----------------	--------	---------



TZ 30-3

Tischmontagesatz für Video-Hausstation VH 3033-4 und VHC 3033-2. Tischkonsole mit 3 m Anschlusskabel, inkl. 8-poliger Steckdose.

Best.-Nr. 33339W	RG III	€ 96,00
Best.-Nr. 33339A	RG III	€ 96,00
Best.-Nr. 33339T	RG III	€ 96,00



AM 333 (für HT/FS/VFS/VH)

Anschlussmodul. Beim Anklingeln wird ein potenzialfreier Kontakt geschlossen (ca. 2 Sek.), z.B. zur Ansteuerung von Zusatzgongs.

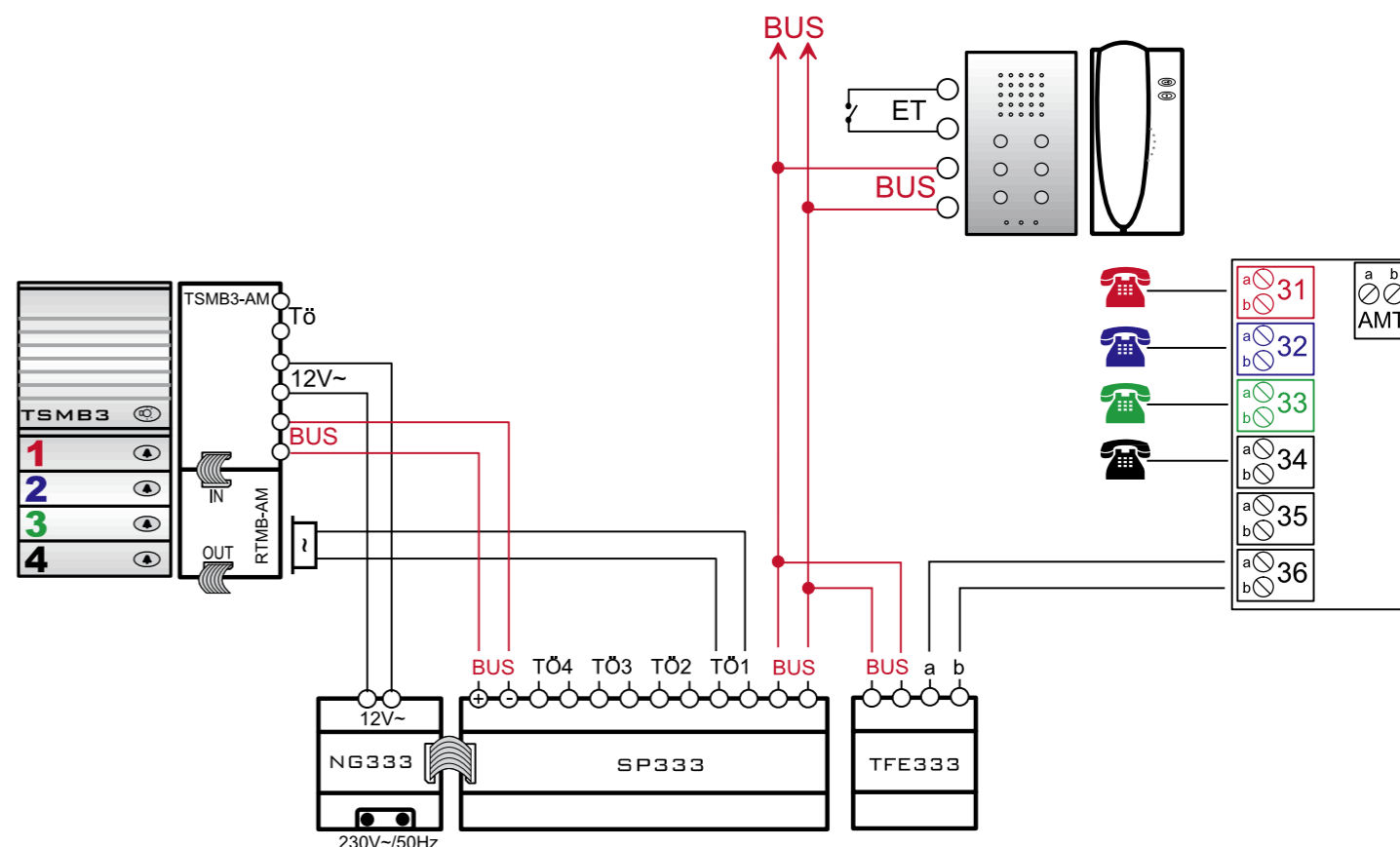
Best.-Nr. 33335	RG III	€ 25,00
-----------------	--------	---------



KBS 3-4

Videokonverter zum Anschluss externer Kameras bei 4-Draht-QwikBUS-Technik.

Best.-Nr. 33342	RG III	€ 130,00
-----------------	--------	----------



Bestellhilfe 2-Draht **QWIKBUS** Technik

STR Freisprech Audio Türsprechanlage 2-Draht **QWIKBUS** Technik von 1-8 Teilnehmer in Modulbauweise

Inklusive Stromversorgung für Türöffner und Beleuchtung der Türstation

Artikel	Freisprech-Station FS 1000 (weiß)	Netzgeräte SP 333 + NG 333	Türsprechmodul TSMB-3	Tastenmodule QwikBUS				Modulträger mit UP-Gehäuse	Bruttopreis komplett in UP RG III	Modulträger mit AP-Gehäuse	Bruttopreis komplett in AP RG III
Stückpreis brutto	€ 54,00	€ 136,00 + € 55,00	€ 123,00	RTMB-1 € 56,00	RTMB-2 € 69,00	RTMB-3 € 76,00	RTMB-4 € 81,00	€ 64,00 / € 69,00	€ 99,00 / € 112,00	€ 99,00 / € 112,00	
1	1	1	1	1				1 x MT2 / 1 x UPG2	*€ 390,00 siehe Seite 72	1 x MT2 / 1 x APG2	*€ 430,00 siehe Seite 72
2	2	1	1		1			1 x MT2 / 1 x UPG2	€ 555,00	1 x MT2 / 1 x APG2	€ 590,00
3	3	1	1			1		1 x MT2 / 1 x UPG2	€ 616,00	1 x MT2 / 1 x APG2	€ 651,00
4	4	1	1				1	1 x MT2 / 1 x UPG2	€ 675,00	1 x MT2 / 1 x APG2	€ 710,00
5	5	1	1		1	1		1 x MT3 / 1 x UPG3	€ 798,00	1 x MT3 / 1 x APG3	€ 841,00
6	6	1	1			2		1 x MT3 / 1 x UPG3	€ 859,00	1 x MT3 / 1 x APG3	€ 902,00
7	7	1	1			1	1	1 x MT3 / 1 x UPG3	€ 918,00	1 x MT3 / 1 x APG3	€ 961,00
8	8	1	1				2	1 x MT3 / 1 x UPG3	€ 977,00	1 x MT3 / 1 x APG3	€ 1.020,00

Preise der Module für die Türstation bezieht sich auf die Farben Braun, Titan und Weiß
* Sonderpreis im Set

STR Freisprech Audio Türsprechanlage 2-Draht **QWIKBUS** Technik von 1-8 Teilnehmer zum Einbau in Tür-

stationen bzw. Briefkästen Inclusive Stromversorgung für Türöffner und Beleuchtung der Türstation

Artikel	Freisprech-Station FS 1000 (weiß)	Netzgeräte SP 333 + NG 333	Türsprechverstärker TT 33	Bruttopreis komplett RG III
Stückpreis brutto	€ 54,00	€ 136,00 + € 55,00	€ 123,00	
1	1	1	1	€ 368,00
2	2	1	1	€ 422,00
3	3	1	1	€ 476,00
4	4	1	1	€ 530,00
5	5	1	1	€ 584,00
6	6	1	1	€ 638,00
7	7	1	1	€ 692,00
8	8	1	1	€ 746,00



STR Audio Türsprechanlage 2-Draht **QWIKBUS** Technik von 1-8 Teilnehmer in Modulbauweise

Inclusive Stromversorgung für Türöffner und Beleuchtung der Türstation

Artikel	Haustelefon HT 3033 (weiß)	Netzgeräte SP 333 + NG 333	Türsprechmodul TSMB-3	Tastenmodule QwikBUS				Modulträger mit UP-Gehäuse	Bruttopreis komplett in UP RG III	Modulträger mit AP-Gehäuse	Bruttopreis komplett in AP RG III
Stückpreis brutto	€ 38,00	€ 136,00 + € 55,00	€ 123,00	RTMB-1 € 56,00	RTMB-2 € 69,00	RTMB-3 € 76,00	RTMB-4 € 81,00	€ 64,00 / € 69,00	€ 99,00 / € 112,00	€ 99,00 / € 112,00	
1	1	1	1	1				1 x MT2 / 1 x UPG2	*€ 370,00 siehe Seite 72	1 x MT2 / 1 x APG2	*€ 415,00 siehe Seite 72
2	2	1	1		1			1 x MT2 / 1 x UPG2	€ 523,00	1 x MT2 / 1 x APG2	€ 558,00
3	3	1	1			1		1 x MT2 / 1 x UPG2	€ 568,00	1 x MT2 / 1 x APG2	€ 603,00
4	4	1	1				1	1 x MT2 / 1 x UPG2	€ 611,00	1 x MT2 / 1 x APG2	€ 646,00
5	5	1	1		1	1		1 x MT3 / 1 x UPG3	€ 718,00	1 x MT3 / 1 x APG3	€ 761,00
6	6	1	1			2		1 x MT3 / 1 x UPG3	€ 763,00	1 x MT3 / 1 x APG3	€ 806,00
7	7	1	1			1	1	1 x MT3 / 1 x UPG3	€ 806,00	1 x MT3 / 1 x APG3	€ 849,00
8	8	1	1				2	1 x MT3 / 1 x UPG3	€ 849,00	1 x MT3 / 1 x APG3	€ 892,00

Preise der Module für die Türstation bezieht sich auf die Farben Braun, Titan und Weiß
* Sonderpreis im Set

STR Audio Türsprechanlage 2-Draht **QWIKBUS** Technik von 1-8 Teilnehmer zum Einbau in Türstationen bzw.

Briefkästen Inclusive Stromversorgung für Türöffner und Beleuchtung der Türstation

Artikel	Haustelefon HT 3033 (weiß)	Netzgeräte SP 333 + NG 333	Türsprechverstärker TT 33	Bruttopreis komplett RG III
Stückpreis brutto	€ 38,00	€ 136,00 + € 55,00	€ 123,00	
1	1	1	1	€ 352,00
2	2	1	1	€ 390,00
3	3	1	1	€ 428,00
4	4	1	1	€ 466,00
5	5	1	1	€ 504,00
6	6	1	1	€ 542,00
7	7	1	1	€ 580,00
8	8	1	1	€ 618,00



* Die angegebenen Preise sind Bruttopreise zzgl. gesetzlicher Mehrwertsteuer.

* Die angegebenen Preise sind Bruttopreise zzgl. gesetzlicher Mehrwertsteuer.

Bestellhilfe 2-Draht **QWIKBUS** Technik

STR Freisprech Color Video Türsprechanlage 2-Draht **QWIKBUS** Technik von 1-8 Teilnehmer in Modulbauweise

Zur Beleuchtung der Türstation bzw. Türöffnerfunktion wird zusätzlich ein Vorschalttrafo benötigt: Trafo NTR 201 = €37,00 (RG I)

Artikel	Freisprech Monitor VFS 1000 (weiß)	Netzgeräte SP 333 + SNT 333	Kameramodul KMBC-3	Türsprechmodul TSMB-3	Tastenmodule QwikBUS				Modulträger mit UP-Gehäuse	Bruttopreis komplett in UP RG III	Modulträger mit AP-Gehäuse	Bruttopreis komplett in AP RG III
Stückpreis brutto	€535,00	€136,00 + €80,00	€789,00	€123,00	RTMB-1 €56,00	RTMB-2 €69,00	RTMB-3 €76,00	RTMB-4 €81,00	€69,00 / €90,00	€112,00 / €141,00		
1	1	1	1	1	1				1 x MT3 / 1 x UPG3	*€1.499,00 siehe Seite 72	1 x MT3 / 1 x APG3	*€1.549,00 siehe Seite 72
2	2	1	1	1		1			1 x MT3 / 1 x UPG3	€2.336,00	1 x MT3 / 1 x APG3	€2.379,00
3	3	1	1	1			1		1 x MT3 / 1 x UPG3	€2.878,00	1 x MT3 / 1 x APG3	€2.921,00
4	4	1	1	1				1	1 x MT3 / 1 x UPG3	€3.418,00	1 x MT3 / 1 x APG3	€3.461,00
5	5	1	1	1		1	1		1 x MT4 / 1 x UPG4	€4.038,00	1 x MT4 / 1 x APG4	€4.089,00
6	6	1	1	1			2		1 x MT4 / 1 x UPG4	€4.580,00	1 x MT4 / 1 x APG4	€4.631,00
7	7	1	1	1			1	1	1 x MT4 / 1 x UPG4	€5.120,00	1 x MT4 / 1 x APG4	€5.171,00
8	8	1	1	1				2	1 x MT4 / 1 x UPG4	€5.660,00	1 x MT4 / 1 x APG4	€5.711,00

Preise der Module für die Türstation bezieht sich auf die Farben Braun, Titan und Weiß
* Sonderpreis im Set

STR Freisprech Color Video Türsprechanlage 2-Draht **QWIKBUS** Technik von 1-8 Teilnehmer zum Einbau in

Türstationen bzw. Briefkästen Zur Beleuchtung der Türstation bzw. Türöffnerfunktion wird zusätzlich ein Vorschalttrafo benötigt: Trafo NTR 201 = €37,00 (RG I)

Artikel	Freisprech Monitor VFS 1000 (weiß)	Netzgeräte SP 333 + SNT 333	Kamerabaustein CCD-C3 Color	Türsprechverstärker TT 33	Bruttopreis komplett RG III
Stückpreis brutto	€535,00	€136,00 + €80,00	€789,00	€123,00	
1	1	1	1	1	€1.663,00
2	2	1	1	1	€2.198,00
3	3	1	1	1	€2.733,00
4	4	1	1	1	€3.268,00
5	5	1	1	1	€3.803,00
6	6	1	1	1	€4.338,00
7	7	1	1	1	€4.873,00
8	8	1	1	1	€5.408,00



STR Color Video Türsprechanlage 2-Draht **QWIKBUS** Technik von 1-8 Teilnehmer in Modulbauweise

Zur Beleuchtung der Türstation bzw. Türöffnerfunktion wird zusätzlich ein Vorschalttrafo benötigt: Trafo NTR 201 = €37,00 (RG I)

Artikel	Video Monitor VHC 3033-2 (weiß)	Netzgeräte SP 333 + SNT 333	Kameramodul KMBC-3	Türsprechmodul TSMB-3	Tastenmodule QwikBUS				Modulträger mit UP-Gehäuse	Bruttopreis komplett in UP RG III	Modulträger mit AP-Gehäuse	Bruttopreis komplett in AP RG III
Stückpreis brutto	€465,00	€136,00 + €80,00	€789,00	€123,00	RTMB-1 €56,00	RTMB-2 €69,00	RTMB-3 €76,00	RTMB-4 €81,00	€69,00 / €90,00	€112,00 / €141,00		
1	1	1	1	1	1				1 x MT3 / 1 x UPG3	*€1.415,00 siehe Seite 72	1 x MT3 / 1 x APG3	*€1.465,00 siehe Seite 72
2	2	1	1	1		1			1 x MT3 / 1 x UPG3	€2.196,00	1 x MT3 / 1 x APG3	€2.239,00
3	3	1	1	1			1		1 x MT3 / 1 x UPG3	€2.668,00	1 x MT3 / 1 x APG3	€2.711,00
4	4	1	1	1				1	1 x MT3 / 1 x UPG3	€3.138,00	1 x MT3 / 1 x APG3	€3.181,00
5	5	1	1	1		1	1		1 x MT4 / 1 x UPG4	€3.688,00	1 x MT4 / 1 x APG4	€3.739,00
6	6	1	1	1			2		1 x MT4 / 1 x UPG4	€4.160,00	1 x MT4 / 1 x APG4	€4.211,00
7	7	1	1	1			1	1	1 x MT4 / 1 x UPG4	€4.630,00	1 x MT4 / 1 x APG4	€4.681,00
8	8	1	1	1				2	1 x MT4 / 1 x UPG4	€5.100,00	1 x MT4 / 1 x APG4	€5.151,00

Preise der Module für die Türstation bezieht sich auf die Farben Braun, Titan und Weiß
* Sonderpreis im Set

STR Color Video Türsprechanlage 2-Draht **QWIKBUS** Technik von 1-8 Teilnehmer zum Einbau in Türstationen

bzw. Briefkästen Zur Beleuchtung der Türstation bzw. Türöffnerfunktion wird zusätzlich ein Vorschalttrafo benötigt: Trafo NTR 201 = €37,00 (RG I)

Artikel	Video Monitor VHC 3033-2 (weiß)	Netzgeräte SP 333 + SNT 333	Kamerabaustein CCD-C3 Color	Türsprechverstärker TT 33	Bruttopreis komplett RG III
Stückpreis brutto	€465,00	€136,00 + €80,00	€789,00	€123,00	
1	1	1	1	1	€1.593,00
2	2	1	1	1	€2.058,00
3	3	1	1	1	€2.523,00
4	4	1	1	1	€2.988,00
5	5	1	1	1	€3.453,00
6	6	1	1	1	€3.918,00
7	7	1	1	1	€4.383,00
8	8	1	1	1	€4.848,00



* Die angegebenen Preise sind Bruttopreise zzgl. gesetzlicher Mehrwertsteuer.

* Die angegebenen Preise sind Bruttopreise zzgl. gesetzlicher Mehrwertsteuer.

Bestellhilfe 4-Draht **QWIKBUS** Technik

STR S/W Video Türsprechanlage 4-Draht **QWIKBUS** Technik von 1-8 Teilnehmer in Modulbauweise

Inklusive Stromversorgung für Türöffner und Beleuchtung der Türstation

Artikel	Video Monitor VH 3033-4 (weiß)	Netzgeräte VSP 333 + SP 333 SNT 333 + NG 333	Kameramodul KMB-3	Türsprechmodul TSMB-3	Tastenmodule QwikBUS				Modulträger mit UP-Gehäuse	Bruttopreis komplett in UP RG III	Modulträger mit AP-Gehäuse	Bruttopreis komplett in AP RG III
Stückpreis brutto	€325,00	€138,00 + €136,00 €80,00 + €55,00	€590,00	€123,00	RTMB-1 €56,00	RTMB-2 €69,00	RTMB-3 €76,00	RTMB-4 €81,00	€69,00 / €90,00	€112,00 / €141,00		
1	1	1	1	1	1				1 x MT3 / 1 x UPG3	*€995,00 siehe Seite 72	1 x MT3 / 1 x APG3	*€1.045,00 siehe Seite 72
2	2	1	1	1		1			1 x MT3 / 1 x UPG3	€1.910,00	1 x MT3 / 1 x APG3	€1.953,00
3	3	1	1	1			1		1 x MT3 / 1 x UPG3	€2.242,00	1 x MT3 / 1 x APG3	€2.285,00
4	4	1	1	1				1	1 x MT3 / 1 x UPG3	€2.572,00	1 x MT3 / 1 x APG3	€2.615,00
5	5	1	1	1		1	1		1 x MT4 / 1 x UPG4	€2.982,00	1 x MT4 / 1 x APG4	€3.033,00
6	6	1	1	1			2		1 x MT4 / 1 x UPG4	€3.314,00	1 x MT4 / 1 x APG4	€3.365,00
7	7	1	1	1		1	1		1 x MT4 / 1 x UPG4	€3.644,00	1 x MT4 / 1 x APG4	€3.695,00
8	8	1	1	1				2	1 x MT4 / 1 x UPG4	€3.974,00	1 x MT4 / 1 x APG4	€4.025,00

Preis der Module für die Türstation bezieht sich auf die Farben Braun, Titan und Weiß
* Sonderpreis im Set

STR S/W Video Türsprechanlage 4-Draht **QWIKBUS** Technik von 1-8 Teilnehmer zum Einbau in Türstationen

bzw. Briefkästen Inclusive Stromversorgung für Türöffner und Beleuchtung der Türstation

Artikel	Video Monitor VH 3033-4 (weiß)	Netzgeräte VSP 333 + SP 333 SNT 333 + NG 333	Kamerabaustein CCD-IR-3	Türsprechverstärker TT 33	Bruttopreis komplett RG III
Stückpreis brutto	€325,00	€138,00 + €136,00 €80,00 + €55,00	€590,00	€123,00	
1	1	1	1	1	€1.447,00
2	2	1	1	1	€1.772,00
3	3	1	1	1	€2.097,00
4	4	1	1	1	€2.422,00
5	5	1	1	1	€2.747,00
6	6	1	1	1	€3.072,00
7	7	1	1	1	€3.397,00
8	8	1	1	1	€3.722,00



Analoge Audio- Mehrdraht-Systeme

**Ob Neubau oder Modernisierung,
verschiedene Systeme für unterschiedliche Anwendungen.**

**Ob Summer, Gongruf oder 1+n-Systeme
– Mehrdraht-Systeme sind sicher, altbewährt und
ermöglichen eine schnelle und kostengünstige Montage.**

**Kein Programmieraufwand und kein Neuprogrammieren
bei einem Gerätetausch.**

NH 200 TV (Summer-nicht mithörgesperrt)
NH 202 TV G (Gongruf-nicht mithörgesperrt)
NH 209 Alpha (1+n-System)

Seite 58

Seite 59

Seite 60

Tülfreisprecheinrichtung TFE 940

Seite 61

SETs

Seite 70-71,73



NH 200 TV

für das Ein- und Mehrfamilienhaus mit Summer-Ruf oder Alphon-Ruf

NH 202 TV G Gongruf-Anlage

für das Ein- und Mehrfamilienhaus mit Gong-Ruf



Verstärker NH 200 TV

Eingang: 230 V ~ / 50 Hz
Ausgang: 9 V DC / 0,2 A
8 V AC / 1 A
mit regelbarem Transistor-Verstärker.
Abmessung: B 107 x H 95 x T 60 mm
6 PLE (Platzeinheiten)
für Schnappschiennenmontage.

Best.-Nr. 10600 RG I € 91,00



Türumschaltautomat TU 1007 A

für die Umschaltung von
2 Türstationen
Bei 3-4 Türstationen: 2 x TU 1007 A
5-6 Türstationen: 3 x TU 1007 A
Abmessung: B 107 x H 95 x T 60 mm
6 PLE (Platzeinheiten)
für Schnappschiennenmontage.

Best.-Nr. 10850 RG I € 165,00



Verstärker NH 202 TV G

Eingang: 230 V ~ / 50 Hz
Ausgang: 9 V DC / 0,2 A
8 V AC / 1 A
mit regelbarem Verstärker für Sprech-
verkehr, Versorgungsspannung für
Signalisierung und Türöffnerfunktion.
Abmessung: B 107 x H 95 x T 60 mm
6 PLE (Platzeinheiten)
für Schnappschiennenmontage.

Best.-Nr. 10660 RG I € 106,00



Türumschaltautomat TU 1007 A

für die Umschaltung von
2 Türstationen
Bei 3-4 Türstationen: 2 x TU 1007 A
5-6 Türstationen: 3 x TU 1007 A
Abmessung: B 107 x H 95 x T 60 mm
6 PLE (Platzeinheiten)
für Schnappschiennenmontage.

Best.-Nr. 10850 RG I € 165,00



Haustelefon HT 3003/2

mit Summer, Türöffner- und
Zusatztaste
Abmessung: B 94 x H 222 mm

Best.-Nr. 10811weiß RG I € 47,00
Best.-Nr. 10812anthrazit RG I € 67,00



Ruf Alphon R 2007

Elektronischer Signalgeber
„Alphon“ kann anstelle des
Summer-Rufs eingesetzt werden.
Rufonlautstärke einstellbar

Best.-Nr. 50205 RG I € 16,00



LED-Anzeige

Für Zusatzfunktionen im Haustelefon
Best.-Nr. 80145 RG I € 15,00



Taster

Für Zusatzfunktion im Haustelefon
Best.-Nr. 80144 RG I € 15,00



Schalter für HT-Serie 3000

Für Zusatzfunktion im Haustelefon
Best.-Nr. 80146 RG I € 15,00



UP-Montagezusatz UM 3004

bestehend aus:
UP-Gehäuse: B 114 x H 236 x T 48 mm
und Montagerahmen: B 128 x H 260 mm
Mit Hohlwandbefestigung

Best.-Nr. 51102weiß RG I € 27,00
Best.-Nr. 51103anthrazit RG I € 32,00



Tischmontagezusatz TZ 1003

mit einem 2 m-langen Anschluss-
kabel und 8-poligem Stecker

Best.-Nr. 50112weiß RG I € 35,00
Best.-Nr. 50113anthrazit RG I € 40,00



Steckdose

mit 8-poligen Schraubklemmen

Best.-Nr. 80150 RG I € 30,00



Zusatzsignalgeber 8058-3

Elektronischer Rufongenerator mit
3-facher Rufunterscheidung, große
Lautstärke. Lieferung mit 9 V Block,
Stromversorgung mit externem
Netzteil möglich.
Abmessung: B 124 x H 156 x T 31 mm

Best.-Nr. 85121weiß RG I € 40,00
Best.-Nr. 85123anthrazit RG I € 45,00



Haustelefon HT 3002/3 Gong

mit Rufunterscheidung, Rufonlaut-
stärke einstellbar, einstellbarem
Einklang-, Zweiklang- und Dreiklang-
Gong, mit Türöffner- und Zusatztaste.
Abmessung: B 94 x H 222 mm

Best.-Nr. 11881weiß RG I € 50,00
Best.-Nr. 11882anthrazit RG I € 70,00



UP-Montagezusatz UM 3004

bestehend aus:
UP-Gehäuse: B 114 x H 236 x T 48 mm
und Montagerahmen: B 128 x H 260 mm
Mit Hohlwandbefestigung

Best.-Nr. 51102weiß RG I € 27,00
Best.-Nr. 51103anthrazit RG I € 32,00



Tischmontagezusatz TZ 1003

mit einem 2 m-langen Anschluss-
kabel und 8-poligem Stecker

Best.-Nr. 50112weiß RG I € 35,00
Best.-Nr. 50113anthrazit RG I € 40,00



Steckdose

mit 8-poligen Schraubklemmen

Best.-Nr. 80150 RG I € 30,00

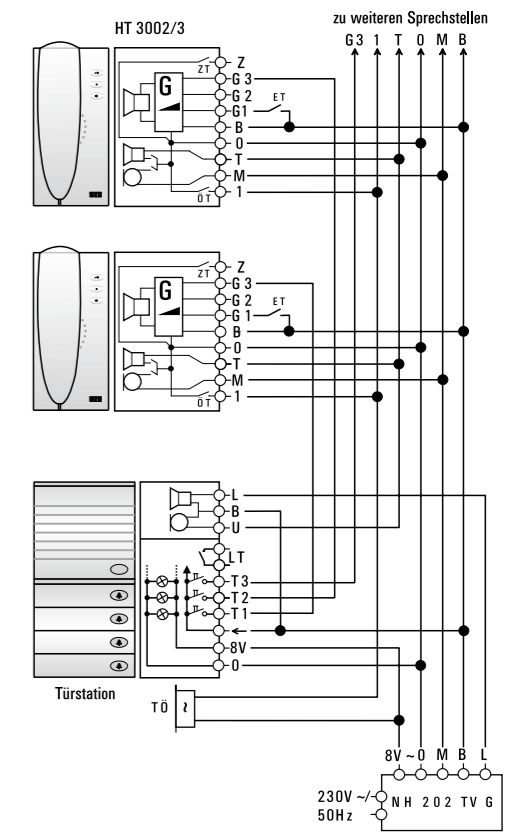
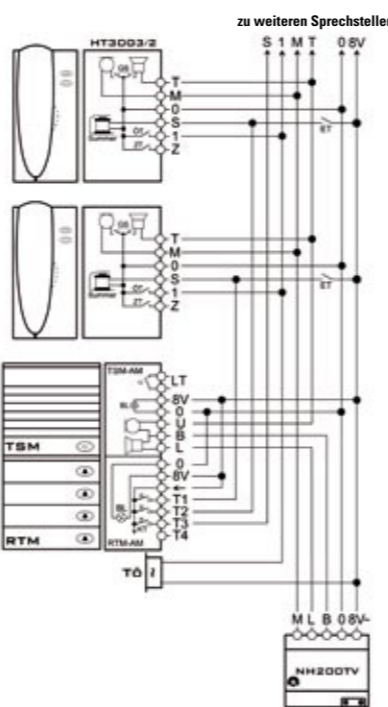


Zusatzsignalgeber 8058-3

Elektronischer Rufongenerator mit
3-facher Rufunterscheidung, große
Lautstärke. Lieferung mit 9 V Block,
Stromversorgung mit externem
Netzteil möglich.
Abmessung: B 124 x H 156 x T 31 mm

Best.-Nr. 85121weiß RG I € 40,00
Best.-Nr. 85123anthrazit RG I € 45,00

Technischer Hinweis:
Eine Parallelschaltung von 2 Haustelefonen ist möglich.



NH 209 2-Draht-Alpha 1+n „Altbau-System“ ideal für den Altbau auf bestehende Klingelleitung, Alphon-Ruf



Vorschalttrafo NTR 201

Primär 230 V ~ / 50 Hz
Sekundär 8/12 V ~ / 1,6 A
Abmessung: B 107 x H 95 x T 60 mm
6 PLE (Platzeinheiten)
für Schnappschiennenmontage.

Best.-Nr. 10631 RG I € 37,00



Haustelefon HT 3009/2 Alpha

mit stufenlos einstellbarer
Ruflautstärke des eingebauten
Alpha-Ton-Lautsprecher.
Zur Rufunterscheidung besitzt das
Gerät einen Wechselstrom-Summer
für den Etagenruf, mit Türöffner-
und Zusatz Taste.
Abmessung: B 94 x H 222 mm

Best.-Nr. 28802weiß RG I € 44,00

Best.-Nr. 28803anthrazit RG I € 64,00



UP-Montagezusatz UM 3004

bestehend aus:
UP-Gehäuse: B 114 x H 236 x T 48 mm
und Montagerahmen: B 128 x H 260 mm
Mit Hohlwandbefestigung

Best.-Nr. 51102weiß RG I € 27,00

Best.-Nr. 51103anthrazit RG I € 32,00



Tischmontagezusatz TZ 1003

mit einem 2 m-langen Anschluss-
kabel und 8-poligem Stecker

Best.-Nr. 50112weiß RG I € 35,00

Best.-Nr. 50113anthrazit RG I € 40,00



Steckdose

mit 8-poligen Schraubklemmen

Best.-Nr. 80150 RG I € 30,00



Zusatzläutwerk DS-209

für HT 3009/2 Alpha-Ton
Abmessung: B 124 x H 156 x T 31 mm

Best.-Nr. 50149weiß RG I € 32,00

Best.-Nr. 50148anthrazit RG I € 37,00



LED-Anzeige

Für Zusatzfunktionen im Haustelefon

Best.-Nr. 80145 RG I € 15,00



Taster

Für Zusatzfunktion im Haustelefon

Best.-Nr. 80144 RG I € 15,00



Schalter für HT-Serie 3000

Für Zusatzfunktion im Haustelefon

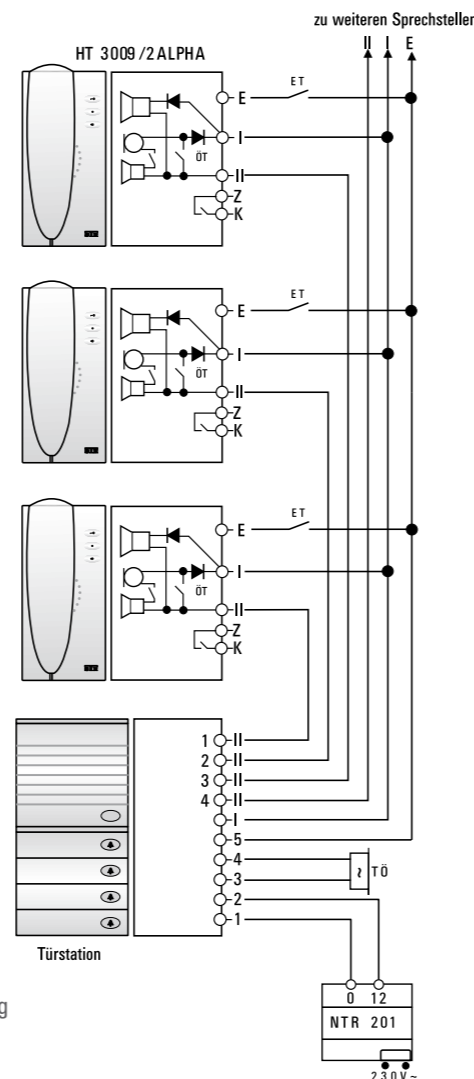
Best.-Nr. 80146 RG I € 15,00



AM 300

Potenzialfreier Schaltkontakt 1 A

Best.-Nr. 29631 RG I € 27,00



Technischer Hinweis:
Eine Parallelschaltung
von 2 Haustelefonen
ist möglich.

Türfreisprecheinrichtung mit a/b-Schnittstelle für Mehrdraht-Systeme



Türfreisprecheinrichtung TFE 940

Die Türfreisprecheinrichtung TFE 940
dient zur Ankopplung einer Neben-
stellenanlage mit a/b-Schnittstelle an
eine STR-Türsprechanlage.
Nicht geeignet für Wechselsprech-
und Adersparanlagen. Es stehen 4
einzelne Klingeleingänge zur
Verfügung. Die TFE 940 ist mit einer
elektronischen Sprachsteuerung
ausgestattet.
Stromversorgung: 12V AC (NTR 201)
Abmessung: B 107 x H 95 x T 60 mm
6 PLE (Platzeinheiten)
für Schnappschiennenmontage.

Best.-Nr. 54316 RG II € 180,00

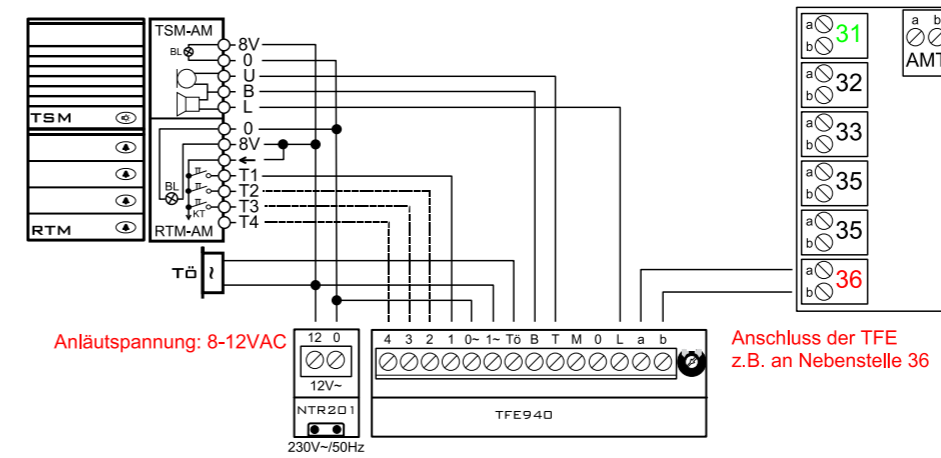


Vorschalttrafo NTR 201

Primär 230 V ~ / 50 Hz
Sekundär 8/12 V ~ / 1,6 A
Abmessung: B 107 x H 95 x T 60 mm
6 PLE (Platzeinheiten)
für Schnappschiennenmontage.

Best.-Nr. 10631 RG I € 37,00

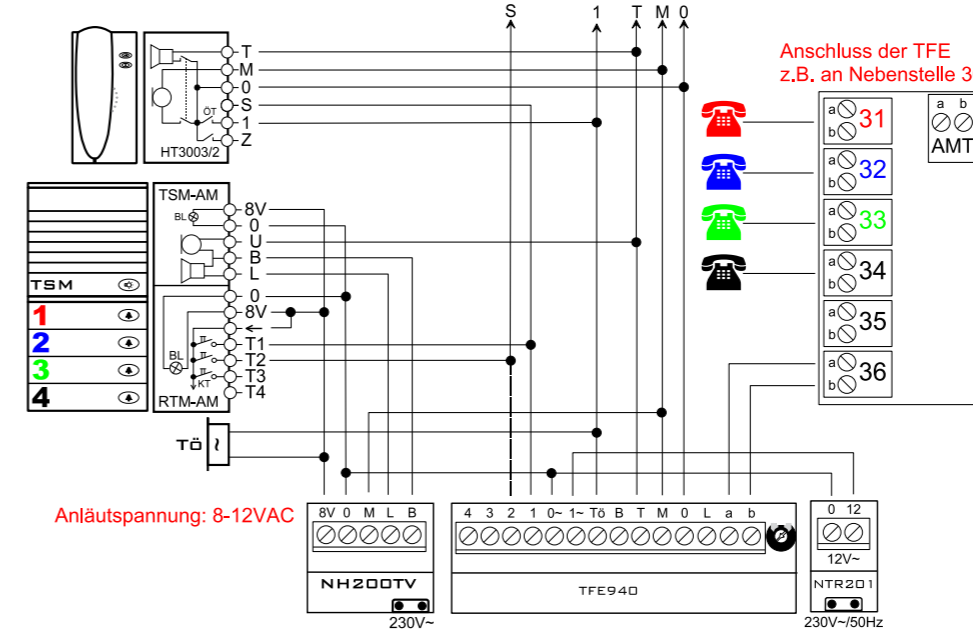
Version 1: Direkter Anschluss an die Türstation (Kein zusätzlicher Sprechanlagenverstärker und keine Haustelefone notwendig!)



Anläutspannung: 8-12VAC

Anschluss der TFE
z.B. an Nebenstelle 36

Version 2: Anschluss an eine bestehende STR-Sprechanlage parallel zum Haustelefon (z.B. HT3003/2)



Anläutspannung: 8-12VAC

Anschluss der TFE
z.B. an Nebenstelle 36

* Die angegebenen Preise sind Bruttopreise zzgl. gesetzlicher Mehrwertsteuer.

* Die angegebenen Preise sind Bruttopreise zzgl. gesetzlicher Mehrwertsteuer.

Analoge Video- Mehrdraht-Systeme



Moderne Kommunikation ohne Video ist heute nicht mehr vorstellbar.

Die zukunftsweisende Technik in Verbindung mit höchstem Bedienkomfort und großer Designvielfalt bietet dem Zuhause das gewisse Extra.

Mehrdraht / Koax-Technik
Zubehör

Seite 64
Seite 65

Externe Video- und Kugel-Kameras

Seite 66-67

Industrie-Überwachung

Seite 68-69

SET

Seite 73



Video-Hausstationen: Komfort-Ausführung für Mehrdraht / Koax-Technik



VH 30-K

Video-Hausstation-s/w-Koax für Wandmontage mit Superflachbildröhre und Haustelefon HT 3002/3 Gongruf. Kontrast-, Helligkeits- und Bildfangregler
 automatische und manuelle Bildeinschaltung
 Zeitabschaltung einstellbar
 Stromversorgung (15 V DC / 0,5 A) über NG 201 (max. 2 Monitore)
 oder NTR 3 + VCU 7 (von 3-30 Monitoren) aus der Unterverteilung
 oder direkte Stromversorgung mit UP-Netzteil VH 256
 Display 4" (10cm) Bildschirmdiagonale
 Abmessung: B 240 x H 220 mm
Preise ohne Stromversorgung

Best.-Nr. 30458^{weiß} RG III € 404,00
 Best.-Nr. 30468^{anthrazit} RG III € 404,00



VH 30 C-K

Video-Hausstation-Color-Koax für Wandmontage mit Color TFT-LCD mit Haustelefon HT 3002/3 Gongruf. Kontrast-, Helligkeits- und Bildfangregler
 automatische und manuelle Bildeinschaltung
 Zeitabschaltung einstellbar
 Stromversorgung (15 V DC / 0,5 A) über NG 201 (max. 2 Monitore)
 oder NTR 3 + VCU 7 (von 3-30 Monitoren) aus der Unterverteilung
 oder direkte Stromversorgung mit UP-Netzteil VH 256
 Display 4" Color TFT-LCD
 Abmessung: B 240 x H 220 mm
Preise ohne Stromversorgung

Best.-Nr. 30560^{weiß} RG III € 668,00
 Best.-Nr. 30570^{anthrazit} RG III € 668,00



BSE

Der digitale Bildspeicher zeichnet automatisch nach jedem Anläuten den Besucher auf. Die gespeicherten Bilder werden fortlaufend nummeriert. Zu jedem Bild werden Datum und Uhrzeit mitgespeichert. Es können 32 Bilder gespeichert werden. Werden mehr als 32 Bilder benötigt, wird das älteste Bild gelöscht. Der Abstand zwischen 2 Bildern im Automatik-Betrieb beträgt 30-40 Sek. Das aktuelle Bild kann auch manuell gespeichert werden. Ein nachträglicher Einbau in die Videohausstation ist nicht möglich. Die Bilder werden in schwarz/weiß aufgezeichnet.
Nur möglich bei Video Systemen mit Monitor VH 30-K bzw. VH 30 C-K

Best.-Nr. 30359 RG III € 711,00



NG 201

Stromversorgung der Video-Hausstation aus der Unterverteilung 15-18 VDC / 1 A (bis 2 Monitore)
 Abmessung: B 107 x H 95 x T 60 mm
 6 PLE (Platzeinheiten)
 für SchnappschieneMontage.

Best.-Nr. 50161 RG III € 69,00



TZ 30

Tischmontagesatz für Monitore der Serie VH 30. Tischkonsole mit 3 m Anschlusskabel, 25-poligen Stecker mit SUBD-Buchse für Schalterdosen-Montage.

Best.-Nr. 30473^{weiß} RG III € 96,00



Video-Verteiler VDU 4

Koax Video-Verteiler 4-fach mit einem Eingang, 4 Ausgänge (max. 8 Monitore pro Ausgang), mehrere Verteiler kaskadierbar.
 Abmessung: B 107 x H 95 x T 60 mm
 6 PLE (Platzeinheiten)
 für SchnappschieneMontage.

Best.-Nr. 30321 RG III € 99,00



STS (Schwenk-Tasten-Satz)

Tasten zum Schwenken der Kamera vom Monitor aus. Für Module mit SME (Schwenk-MotorErweiterung)

Best.-Nr. 30317 RG III € 25,00



NTR 3

Primär: 230 V AC
 Sekundär: 8/12/16 V (2,5 A max.)
 Abmessung: B 107 x H 95 x T 60 mm
 6 PLE (Platzeinheiten)
 für SchnappschieneMontage.
Zusätzlich wird ein VCU 7 benötigt.

Best.-Nr. 54303 RG III € 72,00



VCU 7

Stromversorgung der Video-Hausstationen aus der Unterverteilung 15-21 V/ 2 A mit elektronischem Überlastschutz
 Abmessung: B 53 x H 95 x T 60 mm
 3 PLE (Platzeinheiten)
 für SchnappschieneMontage.
 (für 3-30 Monitore)

Best.-Nr. 30247 RG III € 68,00



Netzgerät NG 20 (Kamera)

15 V/DC 600 mA
 Abmessung: B 53 x H 95 x T 60 mm
 3 PLE (Platzeinheiten)
 für SchnappschieneMontage.

Best.-Nr. 50160K RG I € 69,00



TUV 2

2-fach-Kamera-Umschalter (Koax). Es können mehrere TUV 2 kaskadiert werden. Der TUV 2 wird über den Sprechanlagen-Türumschaltautomat TU 1007 A oder TU 1007 A/M geschaltet.
 Abmessung: B 53 x H 95 x T 60 mm
 3 PLE (Platzeinheiten)
 für SchnappschieneMontage.

Best.-Nr. 30320 RG III € 100,00

UTS 2

Umschalt-Tasten-Satz (ohne Abbildung) zum manuellen Umschalten der Kameras vom Monitor aus.

Best.-Nr. 30319 RG III € 31,00



EX-CCD-100-Color-Kamera mit Tag / Nacht-Funktion

kleine und unauffällige EX-CCD-100-Color-Kamera. Die Kamera mit professioneller Tag/Nacht-Funktion ist wassergeschützt (IP 65). 42 Infrarot-LEDs zur automatischen Anpassung der Beleuchtungsstärke. Hochauflösend mit integriertem IR-Sperrfilter für kompromisslos gute Farbqualität am Tag, automatischer Sperrfilterwechsel bei Nacht zur Aktivierung der IR-Lichttauglichkeit und Erhöhung der Lichtempfindlichkeit im s/w-Betrieb.

Technische Daten:
Bildsensor: 1/3" Sony CCD-Sensor,
Objektiv: 4-9 mm,
Weißabgleich: Auto,
Rauschabstand: >48db,
Videoleistung: 1.0 Vp-p, 75 Ohm,
Stromversorgung: 12 V DC,
minimale Beleuchtungsstärke: 0 Lux (IR ON),
elektronische Verschlusskappe: 1/50, 1/60, 1/100,000 Sekunden,
Infrarot Wellenlänge: 850nm,
Infrarot LED: 42 Stück,
Infrarot Abstand: 30-40 Meter,
Arbeitstemperatur: -10°C bis +50°C,
Abmessung: L 145 x B 93 mm
Lieferung inklusive Sonnendach und Wandhalterung.

Best.-Nr. 31511 RG II € 504,00
Benötigtes Netzgerät: Schaltnetzteil SNT 12

Schaltnetzteil SNT 12

Gleichspannungsnetzgerät für den Betrieb externer Kameras (EX-CCD-Color-Kameras und EX-CCD-Color-Kugelkameras).

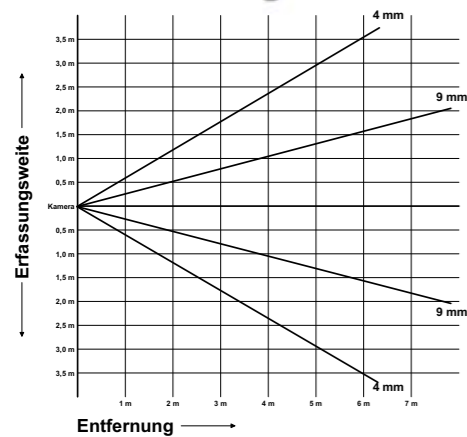
Best.-Nr. 31512 RG II € 46,00

Systemkabel V2

mit PVC-Außenmantel grau, Ø 6,5 mm, Dämpfung 3,3 dB/100 m bis 5 MHz
Rundkabel bestehend aus:

1 x Video: 75 Ω, 2 x Draht: Ø 0,65 mm
Best.-Nr. 30590 RG II € 2,00 pro m

Erfassungsbereich:



Erfassungsbereich: siehe Grafik auf Seite 66 oben

EX-CCD-33-Kugelkamera (nur für Deckenmontage geeignet)

Fixfokus-Objektiv (3,6 mm), automatischer elektronischer Verschluss, geeignet für unauffällige Überwachung (inklusive Stromversorgung NG 20 Kamera).

Technische Daten:
Bildaufnahme: CCD-Sensor 1/3"(8,5mm)
Lichtempfindlichkeit: 0,4 Lux
Videoausgang: 1 Vss/75 Ω
Abmessung: Ø Gehäuse 118 mm x Ø Kuppel 75 mm
s/w
Best.-Nr. 30493 RG II € 399,00

EX-CCD-40-Color-Kugelkamera (nur für Deckenmontage geeignet)

kleine und unauffällige EX-CCD-40-Color-Kugelkamera im Aluminiumgehäuse.

Technische Daten:
Bildsensor: 1/3" Sony CCD-Sensor, Objektiv: 3,6 mm,
Weißabgleich, AGC, BLC: Auto, Rauschabstand: > 48db
Sync. System: innen, Videoleistung: 1.0Vp-p, 75 Ohm,
Stromversorgung: 12V DC, Gammakorrektur: > 0,45,
Arbeitstemperatur: -20°C bis +50°C,
minimale Beleuchtungsstärke: 0,5 Lux /F 1.2,
elektronische Verschlusskappe: 1/50, 1/60, 1/100,000 Sekunden,
Abmessung: Ø Gehäuse 95 mm x Ø Kuppel 72 mm

Best.-Nr. 30496 RG II € 456,00
Benötigtes Netzgerät: Schaltnetzteil SNT 12



Erfassungsbereich: siehe Grafik auf Seite 66 oben

EX-CCD-50-Color-Kugelkamera (nur für Deckenmontage geeignet)

kleine und unauffällige EX-CCD-50-Color-Kugelkamera im Aluminiumgehäuse.

Technische Daten:
Bildsensor: 1/3" Sony CCD-Sensor, Objektiv: 3,6 mm,
Weißabgleich: Auto, Rauschabstand: > 48db,
Videoleistung: 1.0Vp-p, 75 Ohm, Stromversorgung: 12V DC,
Infrarot Wellenlänge: 850nm, Infrarot LED: 24 Stück,
Infrarot Abstand: 15-20 Meter, Arbeitstemperatur: -20°C bis +50°C,
minimale Beleuchtungsstärke: 0 Lux (IR ON),
elektronische Verschlusskappe: 1/50, 1/60, 1/100,000 Sekunden,
Abmessung: Ø Gehäuse 93 mm x Ø Kuppel 83 mm

Best.-Nr. 30497 RG II € 479,00
Benötigtes Netzgerät: Schaltnetzteil SNT 12



Erfassungsbereich: siehe Grafik auf Seite 66 oben

KBS 3-4

Videokonverter zum Anschluss externer Kameras bei 4-Draht-QwikBUS-Technik.

Best.-Nr. 33342 RG III € 130,00

KBS 3-2

Videokonverter zum Anschluss externer Kameras bei 2-Draht-QwikBUS-Technik.

Best.-Nr. 33322 RG III € 130,00



* Die angegebenen Preise sind Bruttopreise zzgl. gesetzlicher Mehrwertsteuer.



Abbildung ähnlich

JCM 17

TFT-Industrie-Color-Monitor

TFT-Color-Monitor im flachen Design mit 17"-Bildschirmdiagonale im professionellen Metallgehäuse. Integrierte Lautsprecher, 2 Videoeingänge durchschleifbar, IR-Fernbedienung im Lieferumfang, Desktop-Version mit Standfuß, VESA-Fähigkeit 75x75 und 100x100, hohes Kontrastverhältnis und Helligkeit, Bedienelemente an der Frontseite, Netzteil im Lieferumfang, Betriebsspannung 12 V/DC, Technische Daten: Video-Signal: 1 Vss, Aktive Fläche: 340 x 270 mm (4:3), Max. Auflösung: 1024 x 768 (XGA), Farben: 26 Mio., Reaktionszeit: 9/3 ms, Helligkeit min: 400 cd/m2, Kontrastverhältnis: 500:1, Horizontal-Frequenz: 31,5-80kHz, Vertikal-Frequenz: 56-75 Hz, Signal-Eingang VGA: D-Sub, 15-pol. (VGA analog), Signal-Eingang Video: 2 x FBAS, 1 Vss/75 Ohm (BNC), Audioeingang: 2 Eingänge Chinch (RCA), Durchschleifbetrieb: 2 x BNC-Ausgang, S-Video: 4-Pin DIN-Buchse IN/OUT, Arbeitstemperatur: -10°C bis +50°C, Luftfeuchtigkeit: 20%-80%, Gewicht: 5,7 kg, Gehäusefarbe: silber Abmessung: B 420 x H 360 x T 80 mm, inklusive umfangreichen Montagezubehör

Best.-Nr. 30605 RG II € 670,00



JTR 9600

Langzeit-Alarmrekorder von 3-960 Std

Best.-Nr. 30603 RG II € 600,00

Aufnahme: Schrägspurverfahren mit zwei drehenden Videoköpfen, Möglich in 3H,L12H und L24H-Betrieb
 Audio-Aufnahme: 23,39 mm/Sek. (3H-Mode)
 Bandgeschwindigkeit: VHS-Typ(1/2inch)E-180
 Videokassette: PAL
 Video-System: +5°C bis +40°C
 Betriebstemperatur: max 80 %
 Relative Feuchtigkeit: AC 230 V, 50 Hz
 Stromversorgung: ca. 19 W
 Leistungsaufnahme: B 360 x H 90 x T 312 mm
 Abmessung: ca. 4,2 kg
 Gewicht:



Kamera-Schalter S 4 autom.

4-fach-Umschalter für die Anwahl von bis zu 4 Kameras auf einen Monitor. Jeder Eingang kann von Hand oder automatisch in Intervallen von 1-45 Sek. geschaltet werden. Abmessung: B 220 x H 45 x T 130 mm

Best.-Nr. 30236 RG II € 306,00



Abbildung ähnlich

JCM 1003 (s/w)

hochwertiger Industrie-Monitor
 Bildschirmgröße: 10" (25cm)
 Auflösung: 1000 Zeilen (Zentrum)
 Horizontalfrequenz: 15,625 KHZ
 Video-Eingangssignal: 1 Vss/75 Ω
 Eingangsimpedanz: 75 Ω
 Spannungsvers.: 100 - 240 V ~
 50/60 Hz, 22 W (max)

Gewicht: 4,3 kg
 Abmessung: B 220 x H 234 x T 250 mm

Best.-Nr. 30600 RG II € 259,00

Andere Bildschirmgrößen auf Anfrage lieferbar.



EX-CCD-Color-Kameras

Technische Daten sowie Bestellnummern finden Sie auf Seite 66



EX-CCD-Kugellkameras

Technische Daten sowie Bestellnummern finden Sie auf Seite 67

DR-524 (Digital-Multiplex-Recorder)

4-Kanal-Digital-Multiplex-Recorder mit integrierter 320-GB-Festplatte und Netzwerkanschluss. Manuelle, alarm-, bewegungsmelder- oder zeitgesteuerte Aufzeichnung sowie Audioaufzeichnung möglich. Quick Search (Schnellsuche) nach Zeit-, Event- oder Alarmliste.

Weitere technische Daten auf Anfrage

Best.-Nr. 30606 RG II € 695,00

DR-4LCD (Digital-Multiplex-Recorder)

4-Kanal-Digital-Multiplex-Recorder mit integrierter 320-GB-Festplatte und Netzwerkanschluss. Recorder als kompaktes Tischgerät mit integriertem 17,8 cm TFT-LCD-Farbmonitor für Videoüberwachungsaufgaben. Die Videosignale von bis zu vier Farbkameras können zeitgleich auf der Festplatte gespeichert und angezeigt oder über das Netzwerk übertragen werden. Es können bis zu 25 Bilder pro Sekunde aufgenommen werden. Das Bildkompressionsverfahren H.264 verringert den Speicherbedarf nochmals und führt gleichzeitig zu einer noch besseren sichtbaren Bildqualität. Lieferung inklusive Fernbedienung.

Weitere technische Daten auf Anfrage

Best.-Nr. 30607 RG II € 1.100,00

WSV-440A (Webserver-Video)

Webserver-Video im Metallgehäuse zum Einspeisen von bis zu vier Videoquellen im LAN oder Internet.

Weitere technische Daten auf Anfrage

Best.-Nr. 30608 RG II € 520,00

* Die angegebenen Preise sind Bruttopreise zzgl. gesetzlicher Mehrwertsteuer.

* Die angegebenen Preise sind Bruttopreise zzgl. gesetzlicher Mehrwertsteuer.

SET

Egal ob BUS, Mehrdraht- oder 1+n-Technik, wir bieten in unterschiedlichen Varianten attraktive und günstige SETs für Ein- und Zweifamilienhäuser



Mehrdraht- und 1+n-SETs für das Ein- und Zweifamilienhaus in Aufputzausführung



Einfamilienhaus:

Zweifamilienhaus:



SET 201 (1+n-Technik)

speziell für das **Einfamilienhaus** konzipiert. Bestehend aus:
1x Türstation in Aufputz-Ausführung
silber eloxiert oder titan lackiert oder weiß lackiert,
inklusive LED-Beleuchtung
Abmessung: B 110 x H 165 x T 20 mm,
1x Vorschalttrafo NTR 201,
1x Haustelefon HT 3009/2 Alpha weiß

Best.-Nr. 21201S RG III € 240,00
Best.-Nr. 21201T RG III € 249,00
Best.-Nr. 21201W RG III € 240,00



SET 202 (1+n-Technik)

speziell für das **Zweifamilienhaus** konzipiert. Bestehend aus:
1x Türstation in Aufputz-Ausführung
silber eloxiert oder titan lackiert oder weiß lackiert,
inklusive LED-Beleuchtung
Abmessung: B 110 x H 165 x T 20 mm,
1x Vorschalttrafo NTR 201,
2x Haustelefon HT 3009/2 Alpha weiß

Best.-Nr. 21202S RG III € 320,00
Best.-Nr. 21202T RG III € 329,00
Best.-Nr. 21202W RG III € 320,00



SET 501 (NH 500 TV, Summer)

speziell für das **Einfamilienhaus** konzipiert. Bestehend aus:
1x Türstation in Aufputz-Ausführung
silber eloxiert oder titan lackiert oder weiß lackiert,
inklusive LED-Beleuchtung
Abmessung: B 110 x H 165 x T 20 mm,
1x Verstärker NH 500 TV,
1x Haustelefon HT 3003/2 weiß

Best.-Nr. 21501S RG III € 115,00
Best.-Nr. 21501T RG III € 124,00
Best.-Nr. 21501W RG III € 115,00



SET 502 (NH 500 TV, Summer)

speziell für das **Zweifamilienhaus** konzipiert. Bestehend aus:
1x Türstation in Aufputz-Ausführung
silber eloxiert oder titan lackiert oder weiß lackiert,
inklusive LED-Beleuchtung
Abmessung: B 110 x H 165 x T 20 mm,
1x Verstärker NH 500 TV,
2x Haustelefon HT 3003/2 weiß

Best.-Nr. 21502S RG III € 160,00
Best.-Nr. 21502T RG III € 169,00
Best.-Nr. 21502W RG III € 160,00



SET 501 (NH 502 TVG, Gongruf)

speziell für das **Einfamilienhaus** konzipiert. Bestehend aus:
1x Türstation in Aufputz-Ausführung
silber eloxiert oder titan lackiert oder weiß lackiert,
inklusive LED-Beleuchtung
Abmessung: B 110 x H 165 x T 20 mm,
1x Verstärker NH 502 TVG,
1x Haustelefon HT 3002/3 weiß

Best.-Nr. 22501S RG III € 159,00
Best.-Nr. 22501T RG III € 168,00
Best.-Nr. 22501W RG III € 159,00



SET 502 (NH 502 TVG, Gongruf)

speziell für das **Zweifamilienhaus** konzipiert. Bestehend aus:
1x Türstation in Aufputz-Ausführung
silber eloxiert oder titan lackiert oder weiß lackiert,
inklusive LED-Beleuchtung
Abmessung: B 110 x H 165 x T 20 mm,
1x Verstärker NH 502 TVG,
2x Haustelefon HT 3002/3 weiß

Best.-Nr. 22502S RG III € 215,00
Best.-Nr. 22502T RG III € 224,00
Best.-Nr. 22502W RG III € 215,00

* Die angegebenen Preise sind Bruttopreise zzgl. gesetzlicher Mehrwertsteuer.



Innenstationen je 1 Stück:	Set AHS 3033	Set AFS 1000	Set VSEC 3033	Set VSE 1000	Set VSE 3033
Best.-Nr. Unterputz: Best.-Nr. Aufputz:	33328UP RG III € 370,00 33328AP RG III € 415,00	33329UP RG III € 390,00 33329AP RG III € 430,00	33330UP RG III € 1.415,00 33330AP RG III € 1.465,00	33332UP RG III € 1.499,00 33332AP RG III € 1.549,00	33331UP RG III € 995,00 33331AP RG III € 1.045,00
Netzgeräte:					
	1	1			
			1	1	
					1
Modul-Türstation:					
Color			1	1	
s/w					1
	1	1	1	1	1
	1	1	1	1	1
	1	1			
			1	1	1



STR VSE 90 Videoanlage für das Einfamilienhaus

Gongrufausführung bestehend aus:
Videohausstation VH 30-K s/w
Video-Türstation im Modul-System Unterputzausführung
Stromversorgung VH 30-K: NG 201
Stromversorgung Kamera: NG 20 Kamera
Netzgerät NH 202 TV G

Türstation in weiß, braun oder titan wählbar
(Bitte bei Bestellung angeben)

Hausstation in der Farbe weiß

Best.-Nr. 30403 RG III € 790,00

SET 301

speziell für das Einfamilienhaus konzipiert. Bestehend aus:
1x Softline-Türstation beleuchtet
in Unterputz-Ausführung mit
einem Wipp-Klingeltaster
1x Verstärker, 1x Hausteleson

Signalgeber Summer

Best.-Nr. 20500bronze RG I € 213,00
Best.-Nr. 20502weiß RG I € 213,00

Signalgeber Summer

inklusive zusätzlichem Lichttaster
Best.-Nr. 20500Lbronze RG I € 227,00
Best.-Nr. 20502Lweiß RG I € 227,00

Signalgeber Gongruf

Best.-Nr. 20501bronze RG I € 263,00
Best.-Nr. 20503weiß RG I € 263,00

Signalgeber Gongruf

inklusive zusätzlichem Lichttaster
Best.-Nr. 20501Lbronze RG I € 277,00
Best.-Nr. 20503Lweiß RG I € 277,00



SET 302

speziell für das Zweifamilienhaus konzipiert. Bestehend aus:
1x Softline-Türstation beleuchtet
in Unterputz-Ausführung mit
zwei Wipp-Klingeltaster
1x Verstärker, 2x Hausteleson

Signalgeber Summer

Best.-Nr. 20550bronze RG I € 252,00
Best.-Nr. 20552weiß RG I € 252,00

Signalgeber Summer

inklusive zusätzlichem Lichttaster
Best.-Nr. 20550Lbronze RG I € 266,00
Best.-Nr. 20552Lweiß RG I € 266,00

Signalgeber Gongruf

Best.-Nr. 20551bronze RG I € 324,00
Best.-Nr. 20554weiß RG I € 324,00

Signalgeber Gongruf

inklusive zusätzlichem Lichttaster
Best.-Nr. 20551Lbronze RG I € 338,00
Best.-Nr. 20554Lweiß RG I € 338,00



SET 303

speziell für das Einfamilienhaus konzipiert. Bestehend aus:
Türstation/UP (OHNE Softline-Rahmen) mit 1 Klingeltaster, Netzgerät NH 200 TV, 1 Hausteleson HT 2003/2

Signalgeber Summer

Best.-Nr. 20442bronze RG I € 133,00
Best.-Nr. 20445weiß RG I € 133,00

Signalgeber Summer

inklusive zusätzlichem Lichttaster
Best.-Nr. 20442Lbronze RG I € 141,00
Best.-Nr. 20445Lweiß RG I € 141,00



Abmessung Türstation:
B 129 x H 199 mm

SET 304

speziell für das Zweifamilienhaus konzipiert. Bestehend aus:
Türstation/UP (OHNE Softline-Rahmen) mit 2 Klingeltaster, Netzgerät NH 200 TV, 2 Haustelesone HT 2003/2

Signalgeber Summer

Best.-Nr. 20452bronze RG I € 179,00
Best.-Nr. 20453weiß RG I € 179,00

Signalgeber Summer

inklusive zusätzlichem Lichttaster
Best.-Nr. 20452Lbronze RG I € 187,00
Best.-Nr. 20453Lweiß RG I € 187,00



Abmessung Türstation:
B 129 x H 224 mm

* Die angegebenen Preise sind Bruttopreise zzgl. gesetzlicher Mehrwertsteuer.

* Die angegebenen Preise sind Bruttopreise zzgl. gesetzlicher Mehrwertsteuer.

Verkaufsförderung Mustertafel und Musterkoffer

Mustertafel:

Abmessung Mustertafel:
B 600 x H 1200 mm
ohne Funktion, außer
Bildübertragung zwischen
Kameramodul und
VFS 1000 K



Video 2-Draht-QwikBUS-Technik

Modultürstation: 1 x APG4/2 Aufputzgehäuse titan, 1 x MT4/2 Modulträger titan, 1 x RTMB-3 Ruftastenmodul, 1 x TSMB-3 Türsprechmodul titan, 1 x KMBC-3 Kameramodul Color titan, 1 x FPM Fingerprintmodul titan, Freisprechstationen: 1 x VFS 1000 K Unterputz Video-Freisprech-Station Kristall, 1 x VFS 1000 W Aufputz Video-Freisprech-Station weiß, Video-Hausstation: 1 x VHC 3033-2 T Aufputz Color Video-Hausstation titan, inkl. Steckernetzteil

Display grau: Best.-Nr. 90000G netto € 498,00
Display weiß: Best.-Nr. 90000W netto € 498,00

Musterkoffer:

Abmessung Musterkoffer:
B 460 x H 120 x T 360 mm
in Funktion außer
Bildschirm bei VHC 3033-2



Video 2-Draht-QwikBUS-Technik

Modultürstation:
1 x APG4/2 Aufputzgehäuse titan
1 x MT4/2 Modulträger titan
1 x RTMB-2 Ruftastenmodul
1 x TSMB-3 Türsprechmodul titan
1 x KMBC-3 Kameramodul Color titan
1 x IM Infomodul

Innenstationen:
1 x VFS 1000
Video-Freisprech-Station titan
1 x VHC 3033-2
Color Video-Hausstation weiß
inklusive Steuerelektronik

Best.-Nr. 90002 netto € 648,00

Abmessung Mustertafel:
B 600 x H 1200 mm
ohne Funktion



Audio 2-Draht-QwikBUS und 1+n-Technik

2-Draht-QwikBUS-Technik: Modultürstation: 1 x APG2 Aufputzgehäuse titan, 1 x MT2 Modulträger titan, 1 x RTMB-2 Ruftastenmodul, 1 x TSMB-3 Türsprechmodul titan, Freisprechstationen: 1 x FS 1000 K Unterputz Audio Freisprech-Station Kristall, 1 x FS 1000 W Unterputz Audio Freisprech-Station weiß, 1 x FS 1000 T Aufputz Audio Freisprech-Station anthrazit, 1+n-Technik: Set 202 mit 1 x HT 3009/2 Alpha weiß komplett

Display grau: Best.-Nr. 90001G netto € 329,00
Display weiß: Best.-Nr. 90001W netto € 329,00

Abmessung Musterkoffer:
B 460 x H 120 x T 360 mm
in Funktion



Audio 2-Draht-QwikBUS-Technik

Modultürstation:
1 x APG2 Aufputzgehäuse titan
1 x MT2 Modulträger titan
1 x RTMB-2 Ruftastenmodul
1 x TSMB-3 Türsprechmodul titan

Innenstationen:
1 x FS 1000
Audio-Freisprech-Station weiß
1 x HT 3033
QwikBUS-Haustelefon HT 3033 weiß
inklusive Steuerelektronik

Best.-Nr. 90003 netto € 398,00

HT 2003/2 K das kompatible Haustelefon

Haustelefon HT 2003/2 K

Best.-Nr. 10625weiß RG II € 53,00

Haustelefon HT 2003/2 KC

Best.-Nr. 10626weiß RG II € 55,00

Unser kompatibles Haustelefon für folgende Hersteller und Anlagen:

STR	HT2003/2 K	11	12	9	7	I	Z	C	
Siedle	HT111-02...	11	12	9	7	I	3	8	6.1
Siedle	HT311-0... ¹⁾	11	12	9	7	I	3	8	6.1
Siedle	HT351-02...	11	12	9	7	I	3	8	6.1
Siedle	HT401a-01 ²⁾	11	12	9	7	I			C
Siedle	HT411-02... ¹⁾	11	12	9	7	I	3	8	
Siedle	HT511-01... ²⁾	11	12	9	7	I	3	C	
Siedle	HT611-01... ²⁾	11	12	9	7	I	3	C	6.1
Siedle	HTA711-... ²⁾	11	12	9	7	I		C	6.1 10
Siedle	LN7145	11	12	9	7	2	3	8	
Siedle	LN7150	11	12	9	7	2	3	8	
Grothe	Nr. 223/323 ³⁾	T	M	0	S	1			
Seko	603/1	2	1	0	6	T1			
Seko	Sprint600	2	1	3	6	T			

Sind in der Anlage 2 getrennte Nullleiter (9 und 8) vorhanden, so muss bei HT2003/2K 9 und C getrennt aufgelegt werden.

Das Haustelefon HT 2003/2 K kann nicht als Ersatz für Fremdtelne mit Gongruf und Mithörsperre verwendet werden.

¹⁾ Nicht möglich bei Siedle Türstation TLE521-0

²⁾ Nicht möglich bei 2+n-Anlage. Als Vergleichstyp bei 2+n-Anlagen kann das STR Haustelefon HT2001/2 verwendet werden.

³⁾ Bei Grothe-Anlagen muss grundsätzlich das Haustelefon HT 2003/2 KC verwendet werden.





Türstationen

**Beleuchtungseinheit
für Namenschild-Klingeltaster**

Best.-Nr. 10530 RG II € 3,00



Beschriftungen

Best.-Nr. 80200 RG II € 3,40

Bit

Best.-Nr. 47500 RG II € 1,60

DTSM (Digitales Türsprech-Modul)

Best.-Nr. 13604 RG II € 123,00

**Ecken für Türstation Standard
Aufputzausführung**

Best.-Nr. 80097 braun RG II € 4,00

Best.-Nr. 80098 silber RG II € 7,50

Best.-Nr. 80099 weiß RG II € 4,00

**Ecken für TT für Türstation Standard
Unterputzausführung**

Best.-Nr. 80094 braun RG II € 4,00

Best.-Nr. 80095 silber RG II € 7,50

Best.-Nr. 80096 weiß RG II € 4,00

E56 (BUS-Erweiterung)

Best.-Nr. 29056 RG II € 49,00

E88 (BUS-Erweiterung)

Best.-Nr. 29088 RG II € 150,00

E120 (BUS-Erweiterung)

Best.-Nr. 29120 RG II € 165,00

Jalousie

waagrecht lose mit Andrucksockel

Best.-Nr. 10500B RG II € 11,00

Best.-Nr. 10500W RG II € 11,00

senkrecht lose mit Andrucksockel

Aussenmaß Aussparung: B 71,6 x H 116,6 mm

Aussenmaß Sockel: B 85 x H 127 mm

Best.-Nr. 10505B RG II € 11,00

Best.-Nr. 10505W RG II € 11,00

KMB (Kamera-Modul)

mit 2-Draht-Übertragung

Best.-Nr. 13897B RG II € 590,00

Best.-Nr. 13897T RG II € 590,00

Best.-Nr. 13897W RG II € 590,00

KMBC (Kamera-Modul-Color)

mit 2-Draht-Übertragung

Best.-Nr. 13899B RG II € 829,00

Best.-Nr. 13899T RG II € 829,00

Best.-Nr. 13899W RG II € 829,00



**Namenschild (für Edelstahl
Türstation Robusto zum Aufschrauben)**

Best.-Nr. 12545 RG II € 10,00

Plexiglas

Plexiglasabdeckung für RTM 1 pro St.

Best.-Nr. 13801 RG II € 3,00

Plexiglasabdeckung für RTM 2 pro St.

Best.-Nr. 13802 RG II € 2,00

Plexiglasabdeckung für RTM 3 pro St.

Best.-Nr. 13803 RG II € 2,00

Plexiglasabdeckung für RTM 4 pro St.

Best.-Nr. 13804 RG II € 2,00

Plexiglasabdeckung für

Bewegungsmelder-Baustein

Best.-Nr. 80582 RG II € 15,00

Plexiglasabdeckung für

Vasi-Namenschilder

Best.-Nr. 80583 RG II € 3,00

Plexiglasabdeckung für Kombitaster

Best.-Nr. 80585 RG II € 1,00

Plexiglasabdeckung für WK

Best.-Nr. 80586 RG II € 2,00

Plexiglasabdeckung für WG

Best.-Nr. 80588 RG II € 5,00

Plexiglasabdeckung für Kamera

Best.-Nr. 80584 RG II € 15,00

Rückwand (für Türstation)

Best.-Nr. 80100 RG II € 38,00

SS-Schrauben

SS-Sicherheitsschrauben

Best.-Nr. 12547 RG II € 1,00

TE/B(A)

Türlautsprecher-Bausatz für NH201TVA

Best.-Nr. 10575 RG II € 46,00

TSM210 (Türsprech-Modul)

Abmessung: 100 x 100 mm

Best.-Nr. 13800 RG II € 143,00

TSMB (Türsprech-Modul BUS)

Best.-Nr. 13312T RG II € 123,00

Best.-Nr. 13312W RG II € 123,00

Best.-Nr. 13312B RG II € 123,00

TT212 (Lautsprechereinheit)

Mit Rasterung für STR-Jalousien.

Außenmaß: B 133 x H 86 x T 35 mm

Best.-Nr. 29100 RG II € 117,00

* Die angegebenen Preise sind Bruttopreise zzgl. gesetzlicher Mehrwertsteuer.

Sprechstellen

Abschalter

Rufabschalter für WF-Sprechstellen

Best.-Nr. 80177 RG II € 15,00

BAR211 (nur für HT3011/TT212/TSMB)

BUS-Anschaltrelais mit potenzial-freiem Kontakt für Zusatzaste im Haus-telefon und Lichttaster an TSMB/TT212. Schliesser: 250 Volt~/5 A, 1 Sec. Abmessung: B 53 x H 95 x T 60 mm für Schnappschienenmontage.

Best.-Nr. 29635 RG II € 46,00

DS202 (Doppelsignalgeber weiß)

für Netzgerät/System: NH205TVM für Haustelefon: HT2003/2 GVS

Best.-Nr. 50142 RG II € 28,00

HK1 (Hörkapsel für Haustelefon)

Best.-Nr. 80560 RG II € 7,00

HT2001/2 (Haustelefon)

für Netzgerät/System: NH201TT und NH201TVA

Best.-Nr. 10652 weiß RG II € 44,00

HT2001/2 GVS (Haustelefon)

für Netzgerät/System: NH201TT/GVS und NH201TVA/GVS

Best.-Nr. 10653 weiß RG II € 50,00

HT2002/3 (Haustelefon Gong)

für Netzgerät/System: NH202TVG

Best.-Nr. 11681 weiß RG II € 50,00

HT2003/0 (Haustelefon)

für Netzgerät/System: NH908LZ

Best.-Nr. 10841 weiß RG II € 46,00

HT2003/2 (Haustelefon)

mit Summer, Türöffner und Zusatzaste für Netzgerät/System: NH200TV

Best.-Nr. 10611 weiß RG II € 41,00

HT2003/2 Alpha (Haustelefon)

mit Alpha- und Dauerton, Türöffner- und Zusatzaste

Best.-Nr. 10618 weiß RG II € 50,00

HT2003/2 C (Haustelefon)

mit Summer, Türöffner- und Zusatzaste und Kohlemikrofon

Best.-Nr. 10612 weiß RG II € 50,00

* Die angegebenen Preise sind Bruttopreise zzgl. gesetzlicher Mehrwertsteuer.

HT2003/2 GVS (Haustelefon)

für Netzgerät/System: NH205TVM

Best.-Nr. 10711 weiß RG II € 50,00

HT2006/5 (Haustelefon)

mit fünf Funktionstasten für Intern-Sprechen für Netzgerät/System: NH208TVU

Best.-Nr. 10771 weiß RG II € 60,00

HT2006/10 (Haustelefon)

mit zehn Funktionstasten für Intern-Sprechen für Netzgerät/System: NH208TVU

Best.-Nr. 10791 weiß RG II € 70,00

HT2006/Ö (Haustelefon)

für Einliegerwohnung bei Intern-Sprechen (NH208TVU)

Best.-Nr. 10801 weiß RG II € 54,00

HT2009/2 (Haustelefon)

für Netzgerät/System: NH209TT

Best.-Nr. 28402 weiß RG II € 44,00

HT2009/2 Alpha (Haustelefon)

für Netzgerät/System: NH209TTA

Best.-Nr. 28502 weiß RG II € 44,00

HT2022/3 Gong (Haustelefon)

für Netzgerät/System: NH222TVG

Best.-Nr. 10741 weiß RG II € 61,00

HT3011 (BUS-Haustelefon)

für Netzgerät/System: SP300

Best.-Nr. 29811 weiß RG II € 50,00

Best.-Nr. 29812 anthrazit RG II € 72,00

HT3022/3 Gong (Haustelefon)

für Netzgerät/System: NH222TVG

Best.-Nr. 10941 weiß RG II € 61,00

Best.-Nr. 10942 anthrazit RG II € 81,00

L3 (Lautsprecher für Gong HT 50 mm)

Best.-Nr. 80570 RG II € 6,00

L4 (Lautsprecher für WF-Sprechstellen 70 mm)

Best.-Nr. 85190 RG II € 6,00

L5 (Lautsprecher für Gong HT 70 mm)

Best.-Nr. 80575 RG II € 6,00

NS1 (Wechselstromsignalgeber)

Best.-Nr. 80500 RG II € 6,00

PIC2 / PIC3 / PIC4

IC-Satz zum Parallelschalten von 2 HT3011

Best.-Nr. 29002 RG II € 14,00

IC-Satz zum Parallelschalten von 3 HT3011

Best.-Nr. 29003 RG II € 20,00

IC-Satz zum Parallelschalten von 4 HT3011

Best.-Nr. 29004 RG II € 27,00

R2006 (Alpha-Ton)

für HT2006/5 und HT2006/10

Best.-Nr. 50202 RG II € 16,00

R2008 (Dreiklang-Gong)

für HT2006/5 und HT2006/10

Best.-Nr. 50206 RG II € 31,00

RTL (Signalgeber)

Best.-Nr. 50201 RG II € 6,00

S4 (4-fach-Kamera-Umschalter)

Abmessung: B 220 x H 45 x T 130 mm

Best.-Nr. 30236 RG II € 306,00

S8 (8-fach-Kamera-Umschalter)

Abmessung: B 220 x H 45 x T 130 mm

Best.-Nr. 30237 RG II € 415,00

Schalter für HT-Serie 2000

Best.-Nr. 80148 RG II € 15,00

TZ25 (Tischmontagesatz)

Best.-Nr. 30470 RG II € 110,00

TZ/F (Tischmontagesatz)

Best.-Nr. 85180 RG II € 12,00

UHV25 (Unterputzkasten)

Best.-Nr. 30421 RG II € 12,00

UM1004 (Unterputzmontagezusatz)

Best.-Nr. 50102 RG II € 19,00

UTS8 (bei VS8)

Umschalt-Tasten-Satz zum Fernschalten des VS 8 vom Monitor aus. Max. 6 UTS 8 an 1 VS 8

Best.-Nr. 30239 RG II € 74,00

VH30-2D (BUS-Video-Hausstation)

Versorgung: 15 VDC - 0,5 A Abmessung: B 240 x H 220 mm

Best.-Nr. 30459 weiß RG II € 404,00

Best.-Nr. 30469 anthrazit RG II € 404,00

Ersatzteile für Sprechstellen / Netzgeräte



VH30-C-2D

(BUS-Video-Hausstation-Color)

Versorgung: 15 VDC - 0,5 A
Abmessung: B 240 x H 220 mm

Best.-Nr. 30561^{weiß} RG II € 668,00
Best.-Nr. 30571^{anthrazit} RG II € 668,00

VH25 E (Video-Hausstation)

Abmessung: B 245 x H 215 mm
mit Hausteleson HT 2002/3 Gong

Best.-Nr. 30251 RG II € 445,00

VH25 (Video-Hausstation)

Abmessung: B 245 x H 215 mm
mit Hausteleson HT 2002/3 Gong

Best.-Nr. 30457 RG II € 445,00

VH250 P (Platine)

Best.-Nr. 30424 RG II € 50,00

VH25-6/5 (Video-Hausstation)

Abmessung: B 245 x H 215 mm
mit Hausteleson HT 2006/5

Best.-Nr. 30455 RG II € 524,00

VH256 (Unterputzkasten)

inkl. Stromversorgung.
Abmessung: B 180 x H 110 x T 35 mm.

Best.-Nr. 30422 RG II € 69,00

VH25-6/5 E (Video-Hausstation)

Abmessung: B 245 x H 215 mm mit
Hausteleson HT 2006/5

Best.-Nr. 30225 RG II € 524,00

VH25-6/10 (Video-Hausstation)

Abmessung: B 245 x H 215 mm mit
Hausteleson HT 2006/10

Best.-Nr. 30456 RG II € 545,00

VH25-6/10 E (Video-Hausstation)

Abmessung: B 245 x H 215 mm mit
Hausteleson HT 2006/10

Best.-Nr. 30226 RG II € 545,00

VH350B (Platine)

Best.-Nr. 30425 RG II € 50,00

WF14S (Wohnungssprechstelle)

für Netzgerät/System: TV13S

Best.-Nr. 88130 RG II € 41,00

WF2 (Erweiterungs-Gong)

mit dynamischem Lautsprecher für
Tür- und Etagensignal.
Abmessung: B 124 x H 156 x T 31 mm

Best.-Nr. 85150 RG II € 12,00

WF22S (Wohnungssprechstelle)

für Netzgerät/System: TV17S

Best.-Nr. 88240 RG II € 48,00

WF25S (Wohnungssprechstelle)

für Netzgerät/System: TV18S

Best.-Nr. 88220 RG II € 48,00

WF26 (Wohnungssprechstelle Gong)

Abmessung: B 85 x H 145 x T 30 mm.
für Netzgerät/System: TV20/S

Best.-Nr. 20370 RG II € 41,00

WF26/80G (Wohnungssprechstelle)

für Netzgerät/System: TV20/80S

Best.-Nr. 88250 RG II € 41,00

WF27 (Wohnungssprechstelle)

für Parallelsprechbetrieb an WF26
für Netzgerät/System: TV20/S

Best.-Nr. 20380 RG II € 41,00

WF3 (Zusatzsignalgeber)

Best.-Nr. 85151^{weiß} RG II € 14,00

WF30/2 (Wohnungssprechstelle)

für Netzgerät/System: TV30/2S

Best.-Nr. 88200 RG II € 48,00

WF32/0 (Wohnungssprechstelle)

für Netzgerät/System: TV32/S

Best.-Nr. 20350 RG II € 36,00

WF32/S (Wohnungssprechstelle)

für Netzgerät/System: TV32/S

Best.-Nr. 20340 RG II € 41,00

WF35/80/S (Wohnungssprechstelle)

für Netzgerät/System: TV35/80/S

Best.-Nr. 20400 RG II € 48,00

Anschluss-Modul

Zusatzlautwerk (für HT 2009/2)

Best.-Nr. 28510 RG II € 8,00

ZS3 (Zusatzsignalgeber)

nur für HT3011

Best.-Nr. 29151^{weiß} RG II € 19,00

Best.-Nr. 29153^{anthrazit} RG II € 19,00

Netzgeräte

CT-Relais

wird zur zusätzlichen automatischen
Anschaltung von Lichtquellen bei
Monitorbetrieb benötigt.
Schaltleistung 230V/5A
Abmessung: B 18 x H 75 x T 55 mm

Best.-Nr. 30341 RG II € 38,00

DV4 (Durchsageverstärker)

Abmessung: B 105xH80xT52 mm

Best.-Nr. 54300 RG II € 150,00

ETM 210

Etagentür-Modul bestehend aus:
Modulträger MT 2, Unterputzgehäuse
UPG 2 oder Aufputzgehäuse APG 2,
Sprech-Modul ETM 210 und
Ruftastenmodul RTM 1

Best.-Nr. 13810 RG II € 317,00

EXP 4x30 (Bus-Expander)

für 4 x 30 Teilnehmer (120 Teilnehmer).
Erweiterung zur Busanlage.

Best.-Nr. 13120 RG II € 338,00

NG20

Best.-Nr. 50160 RG II € 69,00

NH201TT/GVS (Verstärker)

für Hausteleson:
HT2001/2 und HT2001/2 GVS

Best.-Nr. 10632 RG II € 189,00

NH201TVA/GVS

Verstärker NH 201TVA 2-Adern + Ruf
für Hausteleson:
HT2001/2 und HT2001/2 GVS

Best.-Nr. 10630 RG II € 147,00

NH205TVM

Verstärker NH 205TVM mithörgesperrt
für Hausteleson: HT2003/2 GVS

Best.-Nr. 10690 RG II € 166,00

NH208E

Verstärker NH 208E
(Intern-Sprechen für HT2006/Ö)

Best.-Nr. 10751 RG II € 174,00

NH208TVU

Verstärker NH 208TVU (Intern-Sprechen)
für Hausteleson: HT2006/5 und HT2006/10

Best.-Nr. 10750 RG II € 164,00

NH209TT

Verstärker NH 209TT (1+n-Altbau-System)
für Hausteleson: HT2009/2

Best.-Nr. 28100 RG II € 189,00

NH222TVG

Verstärker NH 222TVG (Gongruf-Anlagen)
für Hausteleson:
HT2022/3 Gong und HT3022/3 Gong

Best.-Nr. 10720 RG II € 166,00

Ersatzteile für Netzgeräte / Sonstiges



NH908LZ

Verstärker NH 908 L+Z Linienanlage-System
für Hausteleson: HT2003/0

Best.-Nr. 10820 RG II € 97,00

NTR211

Netztransformator
8V AC / 1A, 24V DC / 0,4 A
Abmessung: B 107 x H 95 x T 60 mm
für Schnappschiennenmontage.

Best.-Nr. 29632 RG II € 41,00

R1 (Ruftonunterscheider)

Best.-Nr. 50120 RG II € 41,00

R10 (Ruftonunterscheider)

Best.-Nr. 50210 RG II € 61,00

R8 (Ruftonunterscheider)

Best.-Nr. 50200 RG II € 41,00

SP300

Bus-Speisung zur Versorgung von
zwei Türstationen und den
Haustelesonen (HT3011).
Abmessung: B 107 x H 95 x T 60 mm
für Schnappschiennenmontage.

Best.-Nr. 29600 RG II € 169,00

SP300 Z

Bus-Speisung zur Versorgung von 3-4
Türstationen und den Haustelesonen.
Abmessung: B 107 x H 95 x T 60 mm
für Schnappschiennenmontage.

Best.-Nr. 29600Z RG II € 169,00

T35/80 (Trafo)

für Netzgerät/System: TV35/80/S
für Wohnungssprechstelle:
WF35/80/S

Best.-Nr. 20430 RG II € 47,00

TFE930Bus (nicht für QwikBUS)

für die Anbindung einer STR-Bus-Tür-
sprechanlage an eine Telefonanlage
mit einer Schnittstelle nach FTZ 123
D 12. Die Stromversorgung erfolgt
aus dem Bus der Türsprechanlage.
Abmessung B 53 x H 95 x T 60 mm
für Schnappschiennenmontage.

Best.-Nr. 54314 RG II € 127,00

Trafo N

prim. 230 V ~ 50 Hz,
sek. 8 V ~ 1 A (benötigter Abgriff 8 V~)
Abmessung: B 35 x H 95 x T 60 mm
für Schnappschiennenmontage.

Best.-Nr. 85100 RG II € 27,00

TU1007A/M (Türumschaltautomat)

Best.-Nr. 10880 RG II € 155,00

TU5/S (Türumschalter)

für Netzgerät/System: TV32/S

Best.-Nr. 85160 RG II € 150,00

TU7/S (Türumschalter)

für Netzgerät/System: TV20/S

Best.-Nr. 85170 RG II € 150,00

TV13S (Zentralverstärker)

für Wohnungssprechstelle: WF14S

Best.-Nr. 88120 RG II € 148,00

TV17S (Zentralverstärker)

für Wohnungssprechstelle: WF25S

Best.-Nr. 88230 RG II € 210,00

TV18S (Zentralverstärker)

für Wohnungssprechstelle: WF25S

Best.-Nr. 88210 RG II € 225,00

TV20/80S (Zentralverstärker)

für Wohnungssprechstelle: WF26/80G

Best.-Nr. 88100 RG II € 169,00

TV20/S (Zentralverstärker mithörgesperrt)

für Wohnungssprechstelle: WF26
Abmessung: B 170 x H 112 x T 60 mm
für Schnappschiennenmontage.

Best.-Nr. 20360 RG II € 169,00

TV210TT (Verstärker und Lautsprecher)

Best.-Nr. 11800 RG II € 143,00

TV32/S (Zentralverstärker mithörgesperrt)

für Wohnungssprechstelle: WF32/S

Best.-Nr. 20330 RG II € 169,00

TV35/80/S

Zentralverstärker mithörgesperrt
2 Adern+Ruf
für Wohnungssprechstelle: WF35/80/S

Best.-Nr. 20390 RG II € 172,00

VBS2

zum Umschalten von 2 Kameras
(2-Draht)
Abmessung: B 53 x H 95 x T 60 mm
für Schnappschiennenmontage.

Best.-Nr. 30318 RG II € 120,00

VBV4 (Video-Verteiler)

Best.-Nr. 30204 RG II € 138,00

VHSN

(Notstromversorgung für Bildspeicher)

Best.-Nr. 30363 RG II € 76,00

VS8 (Video-Schalter für Koax-Technik)

passendes Netzteil NG 20
Abmessung: B 170 x H 112 x T 60 mm

Best.-Nr. 30238 RG II € 706,00

VVR (Video-Verstärker für Koax-Technik)

Best.-Nr. 30340 RG II € 125,00

Sonstiges

DL10 (Druckkammerlautsprecher)

Best.-Nr. 54306 RG II € 40,00

EM50 (Entstörmodul)

Best.-Nr. 86700 RG II € 34,00

Entstörersatz (Varistor)

Türöffner-Entstörersatz für Bus-Anlage
Best.-Nr. 29010 RG II € 3,00

HF-Entstörersatz

Best.-Nr. 86400 RG II € 26,00

HF-Modulator

für Antennen- und SAT-Anlage
Best.-Nr. 30111 RG II € 215,00

HF-Sperre

Best.-Nr. 86300 RG II € 26,00

KBS1

Best.-Nr. 50830 RG II € 66,00

NF-Übertrager

Best.-Nr. 86600 RG II € 20,00

PAM10

Best.-Nr. 51426 RG II € 200,00

RU (Universalrelais)

Best.-Nr. 50181 RG II € 20,00

Stecker (24 polig)

Best.-Nr. 80162 RG II € 16,00

WL10 (Wandlautsprecher)

Best.-Nr. 54309 RG II € 40,00

Index

Kurzbezeichnung	Katalog-Seite	Best.-Nr.	Bruttopreis in €	RG	Kurzbezeichnung	Katalog-Seite	Best.-Nr.	Bruttopreis in €	RG	Kurzbezeichnung	Katalog-Seite	Best.-Nr.	Bruttopreis in €	RG	Kurzbezeichnung	Katalog-Seite	Best.-Nr.	Bruttopreis in €	RG	Kurzbezeichnung	Katalog-Seite	Best.-Nr.	Bruttopreis in €	RG
E120	76	29120	165,00	II	HT3003/2	58	10812	67,00	I	MT6/2B	9	13602B	97,00	III	SET303/L	73	20445L	141,00	I	UM3004	42, 58, 59, 60	51103	32,00	I
E32	34	33345	49,00	III	HT3009/2	60	28802	44,00	I	MT6/2DG	9	13602DG	108,00	III	SET304	73	20452	179,00	I	UMF1000	41	33334	10,00	III
E56	76	29056	49,00	II	HT3009/2	60	28803	64,00	I	MT6/2S	9	13602S	108,00	III	SET304	73	20453	179,00	I	UMV1000	46	33323	16,00	III
E88	76	29088	150,00	II	HT3011	77	29811	50,00	II	MT6/2T	9	13602T	97,00	III	SET304/L	73	20452L	187,00	I	UP-Kasten für TTR-K	22	10450		III
Ecken	76	80094	4,00	II	HT3011	77	29812	72,00	II	MT6/2W	9	13602W	97,00	III	SET304/L	73	20453L	187,00	I	UPG1	8	13110	13,00	III
Ecken	76	80095	7,50	II	HT3022/3	77	10941	61,00	II	MT8/2B	9	13802B	132,00	III	SET501	71	21501S	115,00	III	UPG2	8	13210	15,00	III
Ecken	76	80096	4,00	II	HT3022/3	77	10942	81,00	II	MT8/2DG	9	13802DG	145,00	III	SET501	71	21501T	124,00	III	UPG3	8	13310	16,00	III
Ecken	76	80097	4,00	II	HT3033A	42	33301A	52,00	III	MT8/2S	9	13802S	145,00	III	SET501	71	21501W	115,00	III	UPG4	8	13410	18,00	III
Ecken	76	80098	7,50	II	HT3033T	42	33301T	52,00	III	MT8/2T	9	13802T	132,00	III	SET501	71	22501S	159,00	III	UPG4/2	8	13420	18,00	III
Ecken	76	80099	4,00	II	HT3033W	42	33301W	38,00	III	MT8/2W	9	13802W	132,00	III	SET501	71	22501T	168,00	III	UPG6/2	8	13620	23,00	III
Edelstahl-Kling	20	12544	20,00	III	HWB1000	41, 46	33324	5,00	III	MT-QB-A	74	90001G			SET501	71	22501W	159,00	III	UPG8/2	8	13820	36,00	III
Edelstahl-Kling	22	12550	20,00	III	IB	37	17,00	I	IB	37	90001W			SET502	71	21502S	160,00	III	UTS2	65	30319	31,00	III	
Edelstahl-Namen	76	12545	10,00	II	IB	37	10545	17,00	I	MT-QB-V	74	90000G			SET502	71	21502T	169,00	III	UTS8	77	30239	74,00	II
EM50	79	86700	34,00	II	IM	15	13545	44,00	III	MT-QB-V	74	90000W			SET502	71	21502W	160,00	III	V2	66	30590	2,00	II
EMPK-FS/VFS	41, 46	33336	9,00	III	Jalousie	76	10500B	11,00	II	MVRB	15	13000B	4,00	III	SET502	71	22502S	215,00	III	VASI-Lichttaste	36	12546	17,00	I
EMPK-HT	42	33327	9,00	III	Jalousie	76	10500W	11,00	II	MVRDG	15	13000DG	5,00	III	SET502	71	22502T	224,00	III	VASI-Lichttaste	36	12549	17,00	I
EMV3B	19	13603B	398,00	III	Jalousie	76	10505B	11,00	II	MVRS	15	13000S	5,00	III	SET502	71	22502W	215,00	III	VASI-Namensch.	36	12542	7,00	I
EMV3DG	19	13603DG	408,00	III	Jalousie	76	10505W	11,00	II	MVRT	15	13000T	4,00	III	SM333	41, 46	33341	136,00	III	VASI-Namensch.	36	12543	7,00	I
EMV3S	19	13603S	408,00	III	JCM1003	68	30600	259,00	II	SME	15	13000W	4,00	III	SME	13	13097	91,00	III	VASI-Taster	36	12540	10,00	I
EMV3T	19	13603T	398,00	III	JCM17	68	30605	670,00	II	SNT12	66	31512	46,00	II	SME	13	13097	91,00	III	VASI-Taster	36	12541	10,00	I
EMV3W	19	13603W	398,00	III	JTR9600	68	30603	600,00	II	SNT333	45, 48	33305	80,00	III	SME	13	13097	91,00	III	VBS2	79	30318	120,00	III
ENTSTÖRSATZ	79	29010	3,00	II	KBS 1	79	50830	66,00	II	NF-Übertrager	79	86600	20,00	II	SP300	79	29600	169,00	II	VBV4	79	30204	138,00	III
ERSATZSOFFITTE	36	10648	3,00	I	KBS3-2	46, 67	33322	130,00	III	NG20	37, 78	50160	69,00	II	SP300 Z	79	29600Z	169,00	II	VCU7	65	30247	68,00	III
ES	14	13501	17,00	III	KBS3-4	48, 67	33342	130,00	III	NG201	65	50161	69,00	III	SP333	41, 42, 45, 48	33306	136,00	III	VDU4	65	30321	99,00	III
ESMB	14	13502B	281,00	III	KM	13	13797B	550,00	III	NG20K	65	50160K	69,00	I	SSMB	14	13060B	151,00	III	VFS1000A	44	33315A	685,00	III
ESMDG	14	13502DG	291,00	III	KM	13	13797DG	560,00	III	NG333	41, 42, 48	33304	55,00	III	SSMDG	14	13060DG	161,00	III	VFS1000ES	44	33315ES	855,00	III
ESMS	14	13502S	291,00	III	KM	13	13797S	560,00	III	NH200TV	58	10600	91,00	I	SSMS	14	13060S	161,00	III	VFS1000G	44	33315G	1.130,00	III
ESMT	14	13502T	281,00	III	KM	13	13797T	550,00	III	NH201TT	78	10632	189,00	II	SSMT	14	13060T	151,00	III	VFS1000K	44	33315K	1.080,00	III
ESMW	14	13502W	281,00	III	KM	13	13797W	550,00	III	NH201TVA	78	10630	147,00	II	SSMW	14	13060W	151,00	III	VFS1000P-A	44	33344A	1.032,00	III
ETM 210	78	13810	317,00	II	KMB	76	13897B	590,00	II	NH202TVG	59	10660	106,00	I	SS-Schrauben	36	10440	6,00	I	VFS1000P-ES	44	33344ES	1.200,00	III
EVB333	46, 48	33319	79,00	III	KMB	76	13897T	590,00	II	NH205TVM	78	10690	166,00	II	SS-Schrauben	36	10441	6,00	I	VFS1000P-G	44	33344G	1.427,00	III
EX-CCD-100	66	31511	504,00	II	KMB	76	13897W	590,00	II	NH208E	78	10751	174,00	II	SS-Schrauben	36	12547	1,00	II	VFS1000P-K	44	33344K	1.477,00	III
EXP	78	13120	338,00	II	KMB3B	11	33311B	590,00	III	NH208TVU	78	10750	164,00	II	Steckdose	42, 58, 59, 60	80150	30,00	I	VFS1000P-T	44	33344T	1.032,00	III
FPM-1	17	13031B	734,00	II	KMB3DG	11	33311DG	600,00	III	NH209TT	78	28100	189,00	II	Stecker	79	80162	16,00	II	VFS1000P-W	44	33344W	997,00	III
FPM-1	17	13031DG	744,00	II	KMB3S	11	33311S	600,00	III	NH209TTA	21, 23, 25, 34	28102	210,00	I	STS	65	30317	25,00	III	VFS1000T	44	33315T	685,00	III
FPM-1	17	13031S	744,00	II	KMB3T	11	33311T	590,00	III	NH222TVG	78	10720	166,00	II	SV3-1	36	85212	145,00	I	VFS1000W	44	33315W	535,00	III
FPM-1	17	13031W	734,00	II	KMB3W	11	33311W	590,00	III	NH908LZ	79	10820	97,00	II	SV3-2	36	85213	145,00	I	VFS1500A	44	33316A	1.032,00	III
FPM-3	17	13031W	734,00	II	KMBC	76	13899B	829,00	II	NS1	79	80500	6,00	II	T35/80	79	20430	47,00	II	VFS1500ES	44	33316ES	1.200,00	III
FPM-3	17	13033B	895,00	II	KMBC	76	13899T	829,00	II	NTR201	45, 60, 61	10631	37,00	I	Taster	58, 59, 60	80144	15,00	I	VFS1500G	44	33316G	1.477,00	III
FPM-3	17	13033DG	925,00	II	KMBC	76	13899W	829,00	II	NTR211	79	29632	41,00	II	TE/B	21, 23, 25, 34	10570	48,00	I	VFS1500K	44	33316K	1.427,00	III
FPM-3	17	13033S	925,00	II	KMBC3B	11	33312B	789,00	III	NTR3	65	54303	71,00	II	TE/B(A)	76	10575	46,00	II	VFS1500T	44	33316T	1.032,00	III
FPM-3	17	13033T	895,00	II	KMBC3DG	11	33312DG	799,00	III	PAM10	79	51426	200,00	II	TE/S	34	10580	48,00	I	VFS1500W	44	33316W	997,00	III
FPM-3	17	13033W	895,00	II	KMBC3S	11	33312S	789,00	III	PHZ	14	13061	28,00	II	TFE333	49	33340	180,00	II	VH25	78	30457	445,00	II
FPS-1	17	13041B	779,00	II	KMBC3T	11	33312T	789,00	III	PIC2	77	29002	14,00	II	TFE930Bus	79	54314	127,00	II	VH25 E	78	30251	445,00	II
FPS-1	17	13041DG	789,00	II	KMBC3W	11	33312W	789,00	III	PIC3	77	29003	20,00	II	TFE940	61	54316	180,00	II	VH250P	78	30424	50,00	II
FPS-1	17	13041S	789,00	II	KMC	13	13799B	789,00	III	PIC4	77	29004	27,00	II	TrafoN	79	85100	27,00	II	VH256	78	30422	69,00	II
FPS-1	17	13041T	779,00	II	KMC	13	13799DG	789,00	III	Plexiglas	76	13801	3,00	II	TSM210	76	13800	143,00	II	VH25-6/10	78	30456	545,00	II
FPS-1	17	13041W	779,00	II	KMC	13	13799S	789,00	III	Plexiglas	76	13802	2,00	II	TSMAB	12	13209B	107,00	III	VH25-6/10E	78	30226	545,00	II
FPS-1	17	13051B	789,00	II	KMC	13	13799T	789,00	III	Plexiglas	76	13803	2,00	II	TSMADG	12	13209DG	117,00	III	VH25-6/5	78	30455	524,00	II
FPS-1	17	13051DG	809,00	II	KMC	13	13799W	789,00	III	Plexiglas	76	13804	2,00	II	TSMAS	12	13209S	117,00	III	VH25-6/5 E	78	30225	524,00	II
FPS-1	17	13051S	809,00	II	Kombitaster	76	10510B	7,00	II	Plexiglas	76	80582	15,00	II	TSMAT	12	13209T	107,00	III	VH30/2	77	30459	404,00	II
FPS-1	17	13051T	799,00	II	Kombitaster	76	10510W	7,00	II	Plexiglas	76	80583	3,00	II	TSMAW	12	13209W	107,00	III	VH30/2Z	77	30469	404,00	II
FPS-1	17	13051W	799,00	II	Kombitaster	76	10511B	11,00	II	Plexiglas	76	80584	15,00	II	TSMB	12	13570B	97,00	III	VH3033-4A	48	33302A	439,00	III
FPS-3	17	13043B	940,00	II	Kombitaster</																			