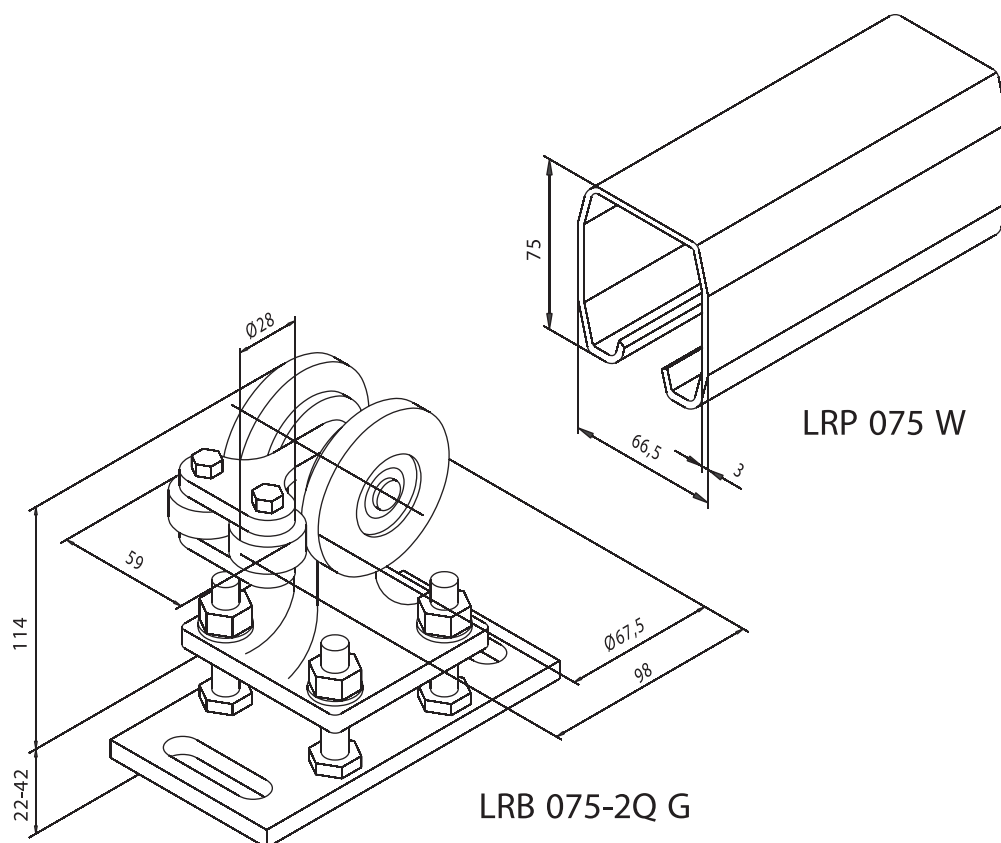


# Freitragendes Schiebetorsystem

System: FST 075 – leichte Ausführung  
bis max. 4,50 m lichte Durchfahrt



---

## Standsicherheitsnachweis

1. max. Torkörpergewicht = 250 kg
2. Auflagekraft pro Rollenbock = 4,20 kN  
Typ: LRB 075-2QG

Nach EN 12424, EN 12444 und EN 12604 ist das System mit einem Torkörper aus dem Material St 52-3 (FeE 355) für die Windklasse 3 ausgelegt (entspricht einem Staudruck von 700 Pa).  
Bei Körper aus dem Material St 37-2 ist es Windklasse 2 (Staudruck: 450 Pa).

Unsere statische Berechnung bezieht sich auf ein Tor mit einer Stabgitterfüllung, max. lichte Durchfahrt und einer Torhöhe von 2,50 m.