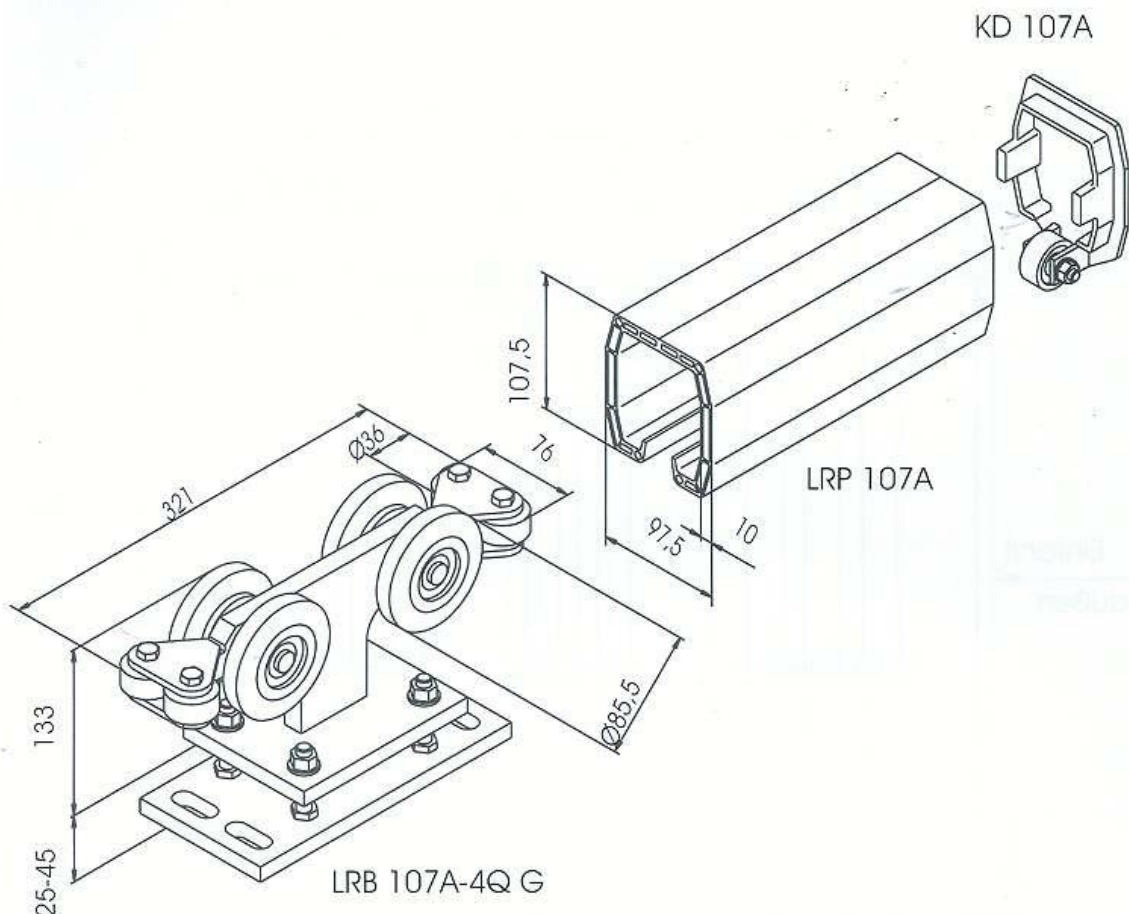


Freitragendes Schiebetorsystem

FST 107A Alu-Ausführung

bis max. 7,00m lichte Durchfahrt



Standisicherheitsnachweis

1. max. Torkörpergewicht = 450 kg
2. Auflagekraft pro Rollenbock = 10,00 kN
Typ: LRB 107A-4Q G

Nach EN 12424, EN 12444 und EN 12604 ist das System ausgelegt:

Max. lichte Durchfahrt	Windklasse (Staudruck)
5,5 m	3 (700 Pa)
7,0 m	2 (450 Pa)

Unsere statische Berechnung bezieht sich auf ein Tor mit einer Stabgitterfüllung, max. lichte Durchfahrt und einer Torhöhe von 2,0 m.