

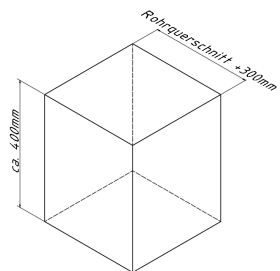
Flexipfosten gelb, selbstaufrichtend,  
 Ø 80 mm, PUR, mit schwarzen  
 Streifen, inkl. 3 Schrauben und  
 Dübel, Höhe: 450 mm

Park and guide barrier made of  
 recycled material with 3 bolts and  
 plugs with reflectors 1170 mm x 150  
 mm x 50 mm, height: 450 mm

- 1.** Auf eine ausreichende Dimensionierung  
 des Fundaments achten  
 siehe Abb.1

pay attention on a sufficient  
 dimensioning  
 of the foundation  
 see Abb.1

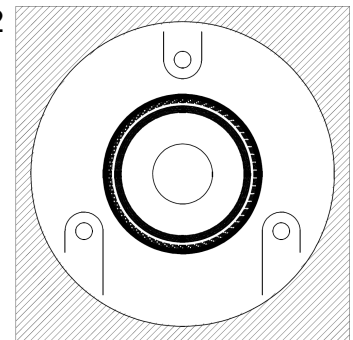
Abb. 1



- 2.** Pfosten mittig auf dem  
 die gewünschte Position stellen

place the post in the Center  
 of the desired Location

Abb. 2



- 3.** Bohrungsposition auf den Untergrund übertragen

transfer the boringposition on the  
 Underground

Abb. 3

- 4.** Löcher gemäß Punkt 3 Bohren  
 und mit Befestigungsmaterial fixieren.

drill holes according to Point 3  
 and fixate with fastening material.

