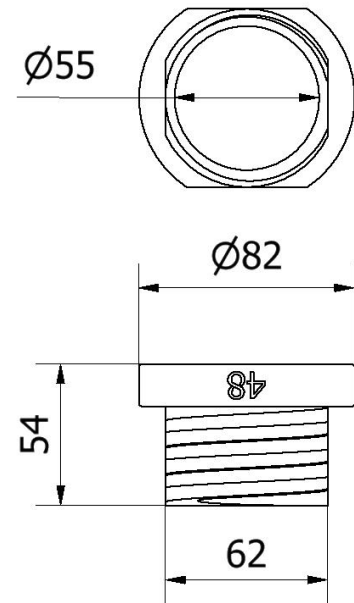


Bodenhülse für Ø 48 mm Rohrpfosten, Gewinding

Ground socket for Ø 48 mm tubular post, Threaded ring



**Artikelbeschreibung:**

Bodenhülse für Ø 48 mm Rohrpfosten aus Grauguss, mit Gewinde und Spannring, Gewinding

**Verwendungszweck:**

Zum Sperren, Sichern und Schützen von Bereichen.

**Technische Daten:**

Gewicht: 0,50 kg/St  
 Material:  
 S235 JR

Oberfläche:  
 Feuerverzinkung nach DIN ISO 1461

**item description:**

Ground socket for Ø 48 mm tubular post of grey-cast iron, with threaded and tightening ring, Threaded ring

**designated purpose:**

For stopping, and securing or saving of areas.

**technical specifications:**

weight: 0,50 kg/pc  
 material:  
 S235 JR

surface:  
 hot dipped galvanized acc. to DIN ISO 1461

\*Alle Angaben sind Richtwerte (teilweise mit branchenüblichen Rundungen zum besseren Verständnis) und dienen lediglich zum Produktverständnis, nicht aber als Basis zum Bau von Zubehörteilen, Lagergestellen, Adaptierungen, Kombinationsprodukten oä. Alle Angaben sind ohne Gewähr, für evtl. Fehler und resultierende Folgen übernehmen wir keine Verantwortung.  
 \*All data are approximate values (partly with industry-standard rounding for better understanding) and serve only for product understanding, but not as a basis for the design of accessories, storage solutions, adaptations, combination products or the like. All information is without guarantee, for possible errors and resulting consequences we assume no responsibility.