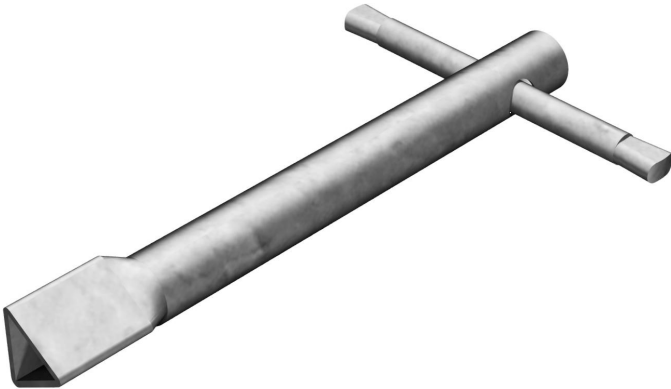


Steck - Dreikantschlüssel für Abfallbehälter

Triangular socket wrench for litter bins



Artikelbeschreibung:

Steck - Dreikantschlüssel 8mm

Verwendungszweck:

Zum Sammeln und zur Aufbewahrung von Abfällen

Technische Daten:

Gewicht: 0,00 kg/St

Material:
S235 JR

Oberfläche:
Feuerverzinkung nach DIN ISO 1461

item description:

Triangular socket wrench for litter bins

designated purpose:

For the collection and storage of waste

technical specifications:

weight: 0,00 kg/pc

material:
S235 JR

surface:
hot dipped galvanized acc. to DIN ISO 1461