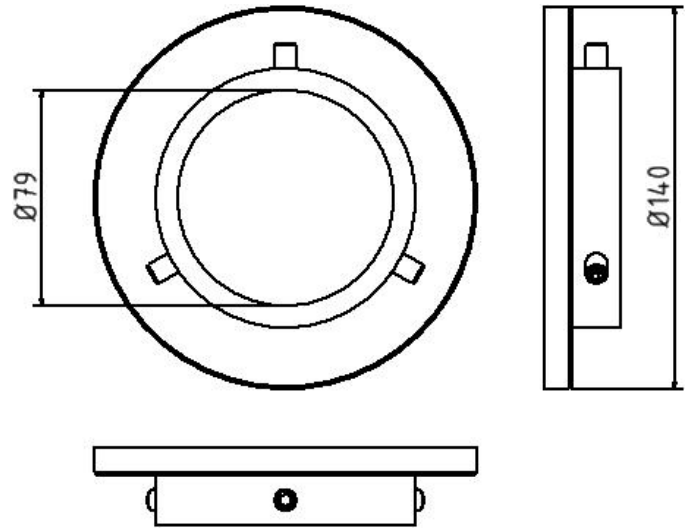


Absperrbarrieren, in Verbindung mit Pfostentyp 478B,
 Standpfosten & Rahmen-Element

Safety barriers, to go with our post part-no. 478B, fixed
 post & frame element



Artikelbeschreibung:

Absperrbarrieren, in Verbindung mit Pfostentyp 478B,
 Standpfosten & Rahmen-Element, Stahlrohr Ø 76 mm,
 Typ 478B, mit Kugelkopf, feuerverzinkt und anthrazitgrau
 (RAL 7016) beschichtet, Gesamtlänge ca. 1300 mm,
 Bodenrosette anschraubbar

item description:

Safety barriers, to go with our post part-no. 478B, fixed
 post & frame element, steel tube Ø 76 mm, part-no.
 478B, with ball head, hot-dip galvanized and coated
 anthracite-grey (RAL 7016), total length approx. 1300
 mm, ground rosette bolts

Verwendungszweck:

Zum Sperren, Sichern und Schützen von Bereichen.

designated purpose:

For stopping, and securing or saving of areas.

Technische Daten:

Gewicht: 1,30 kg/St
 Material:
 S235 JR

technical specifications:

weight: 1,30 kg/pc
 material:
 S235 JR

Oberfläche:
 Feuerverzinkt und Pulverbeschichtet

surface:
 hot dipped galvanized and powder coated