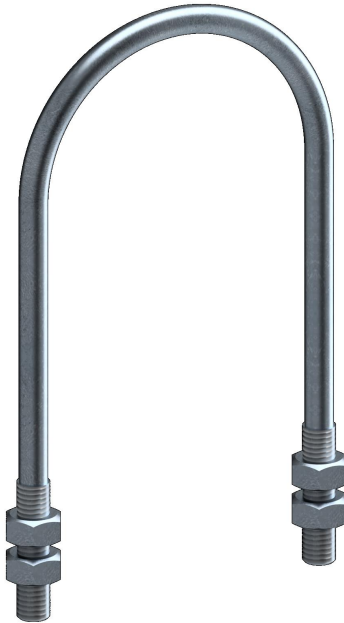
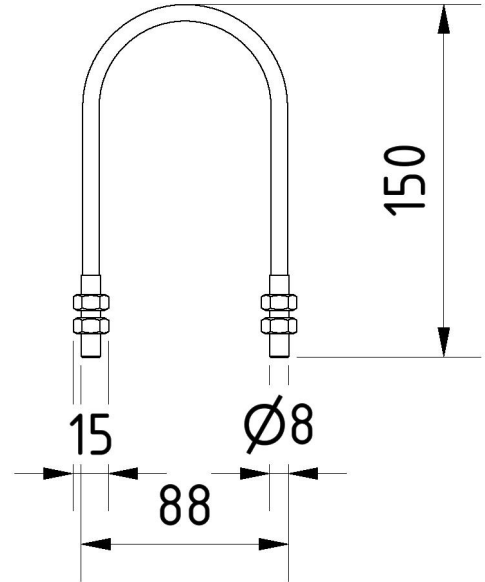


1 Satz Anker (3 Stk.)



1 anchor set (3 pcs.)



Artikelbeschreibung:

1 Satz Anker, zum einbetonieren von
Parkplatzsperrbügel

Verwendungszweck:

Zum Sperren, Sichern und Schützen von Bereichen.

Technische Daten:

Gewicht: 0,10 kg/St
Material:
S235 JR

Oberfläche:
Feuerverzinkung nach DIN ISO 1461

item description:

1 anchor set (3 pcs.) for casting car-park barrier hoops
in concrete

designated purpose:

For stopping, and securing or saving of areas.

technical specifications:

weight: 0,10 kg/pc
material:
S235 JR

surface:
hot dipped galvanized acc. to DIN ISO 1461