

1-Kanal Zeitschaltuhr

Zeit- und Lichtsteuerung Digitale Zeitschaltuhren

Funktionsbeschreibung

- 1 Kanal
- Externer Eingang
- Taster anschließbar (externe Schaltungsvorwahl, Ablauf-Timer)
- Schalter anschließbar (Dauerschaltung EIN bzw. AUS)
- Digitale Zeitschaltuhr mit Jahres- und Astro-Programm
- DuoFix Federsteckklemmen
- Für jeweils 2 Leiter
- Draht oder Litze (mit oder ohne Aderendhülse)
- Drahtdurchmesser: 0,5 - 2,5 mm²
- Betätigungsknopf zum Lösen der Steckverbindung
- Textorientierte Bedienung im Display
- Datum und Uhrzeit voreingestellt
- volle Bedienbarkeit ohne Netzanschluss
- 800 Speicherplätze
- Schnittstelle für OBELISK top2 Speicherkarte (PC-Programmierung)
- 2. steckbares Schaltprogramm
- Kopieren von Programmen
- Programmsicherung
- 8 Jahre Gangreserve (Lithium-Batterie)
- Nulldurchgangsschaltung für relaischonendes Schalten und hohe Lampenlasten (nicht bei 24 V Geräten)
- EIN-AUS Schaltzeiten
- Impulsprogramm
- Zyklusprogramm
- Umfangreiche Jahresuhrfunktionen
- Basis-Wochenprogramm und 14 unterschiedliche Wochenprogramme mit Prioritätsstufen und Datumsbereichen
- Dauer-EIN / Dauer-AUS mit höchster Priorität über Datumsbereiche programmierbar
- fixe und variable Feiertage, von Ostern abhängige Feiertage, Tage und Datumsbereiche mit Serienmuster
- Feiertags-Datenbank für Deutschland mit allen Bundesländern, Schweiz, Frankreich, usw.
- Programmsimulation im Display der Uhr
- Grafische Programmsimulation mit Ganzjahresüberblick für alle Kanäle am PC
- Astronomische Schaltfunktion (automatische Berechnung der Sonnenauf- und Untergangszeiten für das ganze Jahr)
- Offset zum Anpassen der Sonnenauf- und Untergangszeiten
- Positionsdaten über Koordinaten oder Länder-Städte liste programmierbar
- Erstellung einer eigenen Städte liste (Favoriten) und einer Tabelle mit eigenen Astro-Zeiten am PC möglich



Technische Änderungen und Druckfehler vorbehalten

Die Lastangaben werden mit exemplarisch ausgesuchten Leuchtmitteln ermittelt und sind daher aufgrund der Vielzahl der erhältlichen Produkte typische Angaben.

1-Kanal Zeitschaltuhr

Funktionsbeschreibung

- Fixe EIN-AUS-Schaltungen programmierbar (z.B. Nacht-Unterbrechung)
- Simulation der Astro-Schaltzeiten (berechnete Astro-Zeiten und programmierte EIN-AUS-Schaltungen) über das ganze Jahr
- verschiedene Astro-Einstellungen wählbar (Abends EIN - Morgens AUS oder Abends AUS - Morgens EIN, Astro-Impuls)
- Schaltungsvorwahl
- Dauerschaltung EIN/AUS
- Ablauf-Timer
- Integrierter Betriebsstundenzähler
- Rückstellmöglichkeit
- Servicefunktion zur Überwachung von Wartungsintervallen
- Ferienprogramm
- 2 Zufallsprogramme
- Displaybeleuchtung (abschaltbar)
- PIN-Codierung
- Automatische Sommer- / Winterzeitumschaltung
- deaktivierbar
- Umschaltregeln für Europa, USA und weitere Länder sind bereits hinterlegt
- eigene Umschaltregel oder Umschaltung nach fixem Datum wählbar

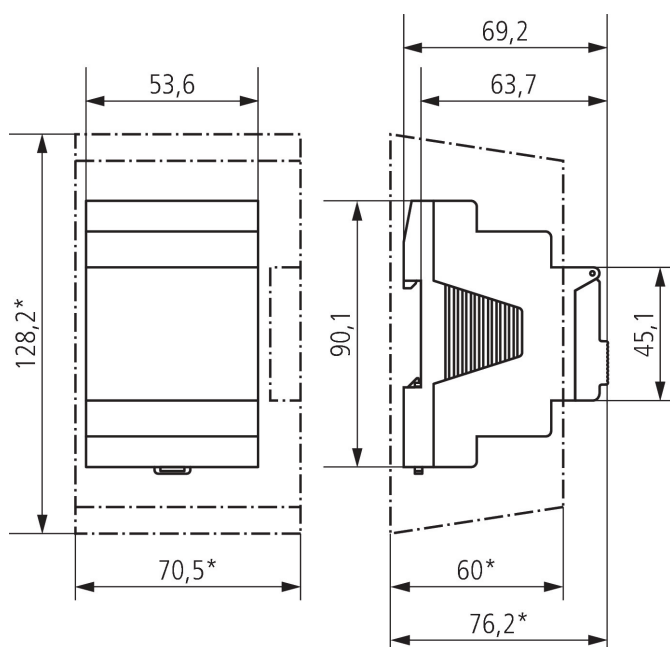
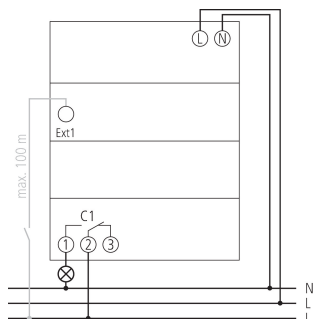
Technische Daten

TR 641 top2		TR 641 top2	
Betriebsspannung	110 - 240 V AC	Kompaktleuchtstofflampen 120 V	18 x 7 W, 15 x 11 W, 13 x 15 W, 13 x 20 W, 11 x 23 W
Frequenz	50 - 60 Hz	LED-Lampe < 2 W	50 W
Breite	3 TE	LED-Lampe 2-8 W	180 W
Montageart	DIN-Schiene	LED-Lampe > 8 W	200 W
Kontaktart	Wechsler	Schaltleistung min.	ca. 10 mA
Schaltausgang	Phasenunabhängig	Kürzeste Schaltzeit	1 s
Öffnungsweite	< 3 mm	Ganggenauigkeit bei 25 °C	≤ ± 0,5 s/Tag (Quarz)
Programm	Jahresprogramm, Astroprogramm	Zeitbasis	Quarz
Programmfunktionen	EIN-AUS, Impuls, Zyklus	Stand-by Leistung	~0,6 W
Anzahl Kanäle	1	Verlustleistung max.	1,1 W
Externe Eingänge	1	Speicherkarte im Lieferumfang	-
Anzahl Speicherplätze	800	Anschlussart	DuoFix-Steckklemmen
Gangreserve	8 Jahre	Anzeige	beleuchtete LCD-Anzeige mit Textzeile
Schaltleistung bei 250 V AC, cos φ = 1	16 A	Bedienelemente	4 Tiptasten
Schaltleistung bei 250 V AC, cos φ = 0,6	10 A	Gehäuse- und Isolationsmaterial	Hochtemperaturbeständige, selbsterlöschende Thermoplaste
Glüh-/Halogenlampenlast	2600 W	Schutzart	IP 20
Glüh-/Halogenlampenlast 120 V	1300 W	Schutzklasse	II nach EN 60 730-1
Kompaktleuchtstofflampen	37 x 7 W, 30 x 11 W, 26 x 15 W, 26 x 20 W, 11 x 23 W	Spannung	110-240 V AC
		Umgebungstemperatur	-30°C ... 45°C

Technische Änderungen und Druckfehler vorbehalten

Die Lastangaben werden mit exemplarisch ausgesuchten Leuchtmitteln ermittelt und sind daher aufgrund der Vielzahl der erhältlichen Produkte typische Angaben.

1-Kanal Zeitschaltuhr



**BAUER**
Bauer Systemtechnik GmbH, Geschäftsführer: Franz Bauer
Gewerbering 17, D-84072 Au i.d. Hallertau
Tel.: 0049 (0)8752-865809-0, Fax: 0049 (0)8752-9599
E-Mail: info@bauer-tore.de