

Drehschranke Horizontal schwenkbare Schranke mit Seilzugverstärkung. Verriegelung geschlossen oder geöffnet, mit Bolzen, der in vier Stellungen verriegelt (alle 90°), vorgerichtet für Vorhangschloss oder mit Dreikantverschluss nach DIN 3223 bzw. Profilzylinderschloss. Drehpfosten: Stahlrohr Ø 102 mm, feuerverzinkt zum Einbetonieren und rot beschichtet. Schrankenbaum: Aluminiumrohr 100 x 50 mm, weiß beschichtet mit rot refl.

Swing barrier Barrier can be swiveled horizontally, with pull rope reinforcement. Locking mechanism closed or opened by pin locking in four positions (every 90°), fitted for a padlock or with triangular locking mechanism acc. to DIN 3223 or Euro profile cylinder lock. Swiveling post: Steel tube Ø 102 mm, hot-dip galvanized and coated red. Barrier arm: Aluminium tube 100 x 50 mm,

1. Schrankenarm auf den Ausleger setzen und fixieren
 Drehschranke auf das Innenrohr setzen und langsam absenken, bis der Schließriegel in die dafür vorgesehenen Löcher einrastet

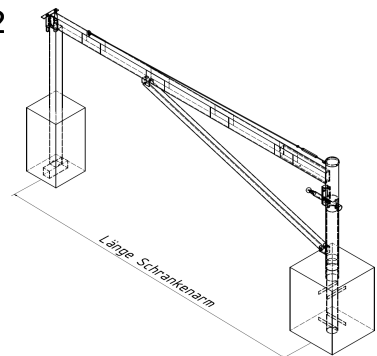
Abb. 1

put the swingarm onto the Standing post
 put the swing barrier onto the innertube till it is locked in the intended holes

2. ersten Auflagepfosten positionieren, dass der Schrankenarm aufliegt und der Schließmechanismus den Schrankenarm einschließt.

position the first supportpost, that the barrierarm is supported and the locking mechanism is working

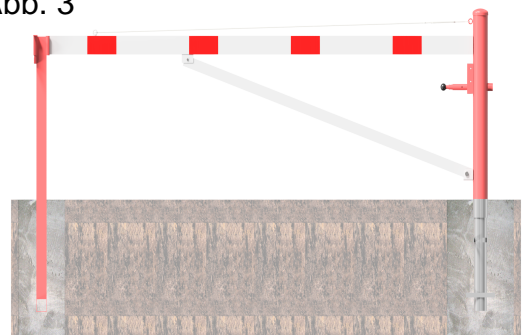
Abb. 2



3. Erdaushub für Fundament Schrankenpfosten
 Breite: ca 550x550mm
 Tiefe: ca. 900mm
 siehe Abb.1

earth excavation for foundation of barrierpost
 width: ca. 550x550mm
 depth: ca. 900mm
 see Abb.1

Abb. 3



Erdaushub für Fundament Auflagepfosten
 Breite: ca 350x350mm
 Tiefe: ca. 900mm
 Abstand zum Schrankenpfosten: Schrankenarmlänge
 siehe Abb.2

earth excavation for foundation of supportpost
 width: ca. 350x350mm

4. zusammengebaute Schranke mittig
in die Fundamentlöcher stellen

place the assembled barrier in
the center of the foundation excavations

5. Mit der Wasserwaage ausrichten

adjust with spirit level

6. Beton verdichten und glätten,
anschließend aushärten lassen

compressing and smoothing
the concrete and let it cure

