



INHALTSVERZEICHNIS

1.	Allgemeine Informationen	Seite 3
1.1	Einführung zu diesem Handbuch	
2.	Sicherheit	Seite 3
3.	Technische Daten	Seite 5
3.1	Tabelle der technischen Daten und CE-Kennzeichnung	
4.	Kettenantrieb	Seite 6
4.1	Versorgungsarten	
4.2	Berechnung der notwendigen Kraft	
4.3	Verpackung und notwendige Montageinstrumente des Kettenantriebs	
5.	Montage	Seite 7
5.1	Montagereihenfolge	
5.2	Elektrischer Anschluss	
6.	WARTUNG, HANDELN IM NOTFALL, REINIGUNG	Seite 14
7.	UMWELTSCHUTZ	Seite 15
8.	FAQ (häufige Fragen)	Seite 15
9.	Garantie	Seite 16
10.	CE-Konformitätserklärung	Seite 17

1. ALLGEMEINE INFORMATIONEN

1.1 Einführung zu diesem Handbuch

Dieses Handbuch aufmerksam durchlesen und die darin enthaltenen Anweisungen beachten. Es für zukünftige Benutzung und Wartung aufzubewahren. Die Konfiguration der Dip-Schalter, die entsprechenden Leistungsdaten (siehe "technische Daten") und die Montageanweisungen berücksichtigen. Durch einen unsachgemäßen Gebrauch oder einen unkorrekten Betrieb bzw. eine falsche Montage können das System oder andere Gegenstände beschädigt und/oder Personen verletzt werden.

Die Installationsanleitung finden Sie auch auf der offiziellen Webseite

<http://www.comunello.com/mowin>

2. SICHERHEIT

Dieses Montagehandbuch wendet sich ausschließlich an kompetentes Fachpersonal.

Die Montage, die elektrischen Anschlüsse und die Einstellung müssen fachgerecht und in Übereinstimmung der geltenden Richtlinien ausgeführt werden. Eine unsachgemäße Montage kann eine Gefahrenquelle darstellen. Das Verpackungsmaterial (Kunststoff, Polystyrol usw.) darf weder die Umwelt belasten, noch darf es in Kinderhände gelangen; es ist eine potentielle Gefahrenquelle.

Wenn das Speisekabel beschädigt ist, soll es von dem Konstrukteur, von seiner technischen Dienstleistung bzw. von Fachleuten ersetzt werden, um alle Gefahren vermeiden zu können. Vor dem Beginn der Montage ist die Unversehrtheit des Geräts zu überprüfen. Das Gerät nicht in Umgebungen montieren, deren Atmosphäre explosionsgefährdet ist: das Vorhandensein von Gas oder brennbaren Dämpfen ist ein schweres Sicherheitsrisiko.

Vor der Montage der Motorisierung sind alle strukturellen Veränderungen vorzunehmen, um Sicherheits- und Schutzzonen zu schaffen bzw. alle quetschgefährdeten, abschergefährdeten, leitenden sowie alle anderen allgemein gefährlichen Bereiche zu sichern.

Überprüfen, dass die existierende Struktur festigkeits- und stabilitätstechnisch ausreicht. Der Hersteller der Motorisierung ist weder für die Einhaltung der fachgerechten Konstruktion der zu motorisierenden Fensterflügel noch für deren Verformungen verantwortlich, sollten diese beim Betrieb auftreten.

Zur Abgrenzung von Gefahrenbereichen die von den geltenden Richtlinien vorgesehenen Zeichen anbringen.

Überprüfen, dass es sich beim benutzten elektrischen Versorgungsnetz nicht um das "Baustellennetz" handelt, sondern dass der Strom einem Transformatorhäuschen entstammt. Im Zweifelsfall oder bei unzureichendem (unsicherem) Wissensstand ebenfalls folgendes vorsehen:

- geeignete Isolationstransformatoren;
- für die geforderte Spannung geeignete thermomagnetische Schalter;
- Überspannungsableiter.

Sich vor dem Anschließen der elektrischen Versorgung vergewissern, dass die Daten des Gerätekennzeichens mit denjenigen der elektrischen Versorgung übereinstimmen. An der Versorgungsleitung einen allpoligen Schutzschalter/Trennschalter mit einem Kontaktöffnungsabstand von mindestens 3 mm vorsehen.

Überprüfen, dass sich vor der elektrischen Anlage ein Differentialschalter und ein ausreichender Überlastungsschutz befindet. Falls gewünscht, an eine effiziente Erdungsanlage anschließen, die entsprechend den Sicherheitsrichtlinien des Landes ausgeführt ist, in der Stellantrieb montiert wird. Vor jeglichen Arbeiten am Gerät (Montage, Wartung oder Reparatur) dessen Versorgung abtrennen. Damit eine zuverlässige Trennung vom elektrischen Netz gewährleistet ist, sollte ein genehmigter zweipoliger Druckknopfschalter eingebaut werden.

Niederspannungsstellantriebe vom Typ 24 Vdc müssen mit geeigneten Versorgungen (KEINE TRANSFORMATOREN) ausgestattet sein – zugelassen als Klasse II (doppelte Sicherheitsisolierung). Ihre Ausgangsspannung muss 24 Vdc -15% bis +20% (bzw. min. 20,4 Vdc – max. 28,8 Vdc) betragen.

Wird die Version 24Vdc verwendet, ist ein Kabel mit geeignetem Querschnitt vorzusehen, der entsprechend dem Abstand vom Netzgerät zum Stellantrieb berechnet wird, so dass keine Spannungsabfälle oder -verluste auftreten.

Kabelquerschnitt	max. Kabellänge
1,50 mm ²	~ 100 m
0,75 mm ²	~ 50 m

Das Gerät soll nicht von Leute (Kinder inbegriffen) verwendet werden, deren körperliche, sensorische oder geistige Fähigkeiten vermindert sind bzw. mit Erfahrungs- oder Kenntnismangel, ausser wenn sie Gebrauchshinweise über das Gerät von zuständigen Leute bekommen, die auf sie aufpassen und für ihre Sicherheit verantwortlich sind.

Man soll auf die Kinder aufpassen, um sich zu vergewissern, dass sie mit dem Gerät nicht spielen.

Der kettenbetriebene Stellantrieb **Smart** ist einzig und ausschließlich für den Zweck vorgesehen, für den er konzipiert wurde: der Hersteller ist nicht für Schäden durch eine unsachgemäße Verwendung verantwortlich. Der Spindeltrieb ist nur zur internen Montage vorgesehen; sein Bestimmungszweck ist es, Ausstellfenster, Kippfenster, Dachgauben, Kuppeln und Oberlichte zu öffnen und zu schließen. Von allen anderen Verwendungen wird abgeraten, außer nach Zustimmung durch den Hersteller. Die Montage des Stellantriebs wird entsprechend den in diesem Handbuch beschriebenen Anweisungen ausgeführt. Eine Nichtbeachtung dieser Beschreibungen kann zu Sicherheitseinbußen führen.

Für den Spindeltrieb verwendete Dienst- und Steuergeräte müssen entsprechend den geltenden Richtlinien und entsprechend den von der Europäischen Union erlassenen Richtlinien produziert sein.

Bei Fenstern, die weniger als 2,5 m hoch sind und bei öffentlichen oder un-öffentlichen Gebäuden, deren Endbenutzung unklar ist, muss der elektromechanische Antrieb nur durch eine von der Leuten nicht erreichbare Steuerung (Knopf mit Schloss) angesteuert werden.

Die Steuerung muss:

- 1) auf einer Höhe von mindestens 1500 mm vom Boden eingestellt werden und
- 2) eingestellt werden, so dass bei der Inbetriebsetzung der Benutzer, der mit der Öffnung/Schliessung beschäftigt ist, alle die Bestandteile in Bewegung innerhalb seines Gesichtsfeldes hat.

Das Gerät nicht mit Lösungsmitteln oder Wasserstrahlen reinigen. Das Gerät nicht ins Wasser tauchen.

Jede Reparatur muss von Fachpersonal ausgeführt werden (Hersteller oder autorisiertes Kundendienstzentrum).

Immer die Verwendung von Originalersatzteilen verlangen.

Falls keine Originalersatzteile eingesetzt werden, kann der ordnungsgemäße Betrieb des Geräts und die Sicherheit von Personen und Gegenständen beeinträchtigt werden; außerdem verfällt die Gerätegarantie.

Wenden Sie sich bitte beim Auftreten von Problemen oder bei Informationsbedarf an die Verkaufsstelle, bei der sie das Gerät erworben haben, oder direkt an den Hersteller.

3. TECHNISCHE DATEN

3.1 Tabelle der technischen Daten und Kennzeichnung

Das CE-Zeichen bestätigt, dass der Kettenantrieb den wesentlichen Sicherheits- und Gesundheitsanforderungen entspricht, die von der europäischen Richtlinie des Geräts vorgeschrieben sind. Das CE-Zeichen ist als Klebekennzeichen an der Außenseite des Geräts angebracht; einige der in der nachfolgenden Tabelle angegebenen Daten sind dort aufgelistet:

	Smart - 230V	Smart - 24V
Modell	MSMART20Hyy00*	MSMART20Lyy00**
Elektrische Versorgung VAC	230 Vac	24 Vdc
Frequenz	50 Hz	50 Hz
Betrieb	S2 4 min	S2 4 min
Schubkraft	200 N	200 N
Zugkraft	250 N	250 N
Stellgeschwindigkeit ohne Last	16 mm/s	16 mm/s
Schutzart	IP20	IP20
Doppelisolierung AC	yes	yes
Aufnahme VAC	0,14 A	0,9 A
Leistung	22 W	22 W
Betriebstemperatur	-5 / +50 °C	-5 / +50 °C
Hübe	180 - 380 mm	180 - 380 mm
Endhübe beim Verschluss	Durch Aufnahmen	Durch Aufnahmen
Hübe Einstellung	Durch dip-switch	Durch dip-switch
Soft Start / Soft Stop	ja / ja	ja / ja
Hinderniserkennung	ja	ja
Kabel inbegriffen	0,5 m	0,5 m
Abmessungen	265x79x41 mm	265x79x41 mm

* yy durch den Farbwert ersetzen: B schwarz, W weiß, G grau

** yy durch den Farbwert ersetzen: B schwarz

*/** Weitere Farben sind auf Anfrage erhältlich

Fratelli Comunello S.p.a. behält sich das Recht vor, ohne vorherige Ankündigung und ohne Zustimmung der Kunden Änderungen oder Ergänzungen an den präsentierten Informationen und Daten vorzunehmen.

4. KETTENANTRIEB

4.1 Versorgungsarten

Der Kettenantrieb der Serie **Smart** ist in verschiedenen Modellen und Farben sowie mit zwei unterschiedlichen elektrischen Versorgungstypen erhältlich:

- 230 Vac - kann mit Netzspannung von 230 Vac (50 Hz) betrieben werden (Toleranz $\pm 10\%$), mit 3-Kabel-Versorgungsleitung: HELLBLAU, Erdung; SCHWARZ, offene Phase; BRAUN, geschlossene Phase.
- 24 Vdc - kann mit einer 24 Vdc-Spannung betrieben werden, mit einer 2-Kabel-Versorgungsleitung: HELLBLAU, Anschluss an + (plus) schließt; BRAUN, Anschluss an + (plus) öffnet.

4.2 Berechnung der notwendigen Kraft

Symbolik F = geforderte Öffnungskraft Messeinheit N (Newton)
 P = Gewicht des Fensters (nur der zu öffnende Teil) Messeinheit kg (Kilogramm)
 C = Öffnungshub des Kettenantriebs Messeinheit cm (Zentimeter)
 H = Höhe des Fensters (nur der zu öffnende Teil) Messeinheit cm (Zentimeter)

Kippfenster	Blende für Klappfenster	horizontale Kuppeln oder Oberlichte
$F = [(P / 2) \times (C/H)] \times 9.8$	$F = [(P / 2) \times (C/H)] \times 9.8$	$F = (P / 2) \times 9.8$

4.3 Verpackung und notwendige Montageinstrumente des Kettenantriebs

Der Kettenantrieb ist einzeln in einem Karton verpackt. Jede Konfektion enthält:

Einen elektrischen Kettenantrieb mit 230 Vac 50 Hz oder 24 Vdc mit einem elektrischen Versorgungskabel, Haltebügel, Befestigungsbügel für die Kippöffnung, Befestigungsbügel für Ausstellung, eine Bohrschablone und ein Einbauhandbuch. Vor der Montage des Kettenantriebs sollten die folgenden Werkzeuge, Hilfsmittel und Materialien für die Fertigstellung vorbereitet werden: Metermaß oder Bandmaß, Bleistift, Bohrmaschine/Schraubgerät, Bohrerstet für Metall oder Holz, Einsatzset zum verschrauben, Kabelschere, Schraubendreher, Schrauben und/oder Gewindeeinsätze, die zur Befestigung für das Fenstermaterial geeignet sind.

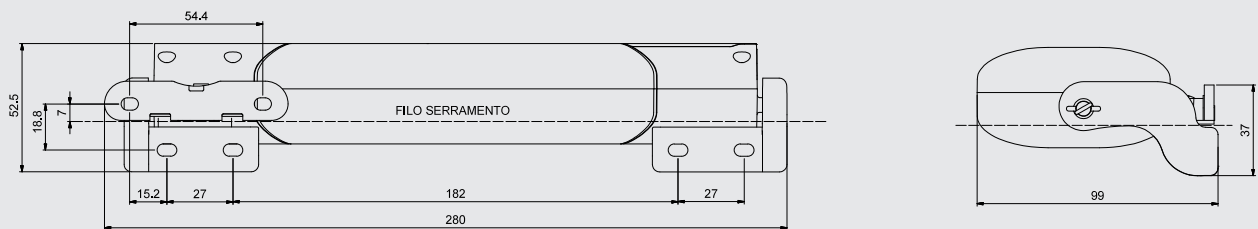
Bei jeder Art von Metallfenstern wird vom Gebrauch von selbstschneidenden oder selbstformenden Schrauben ABGERATEN.

5. MONTAGE

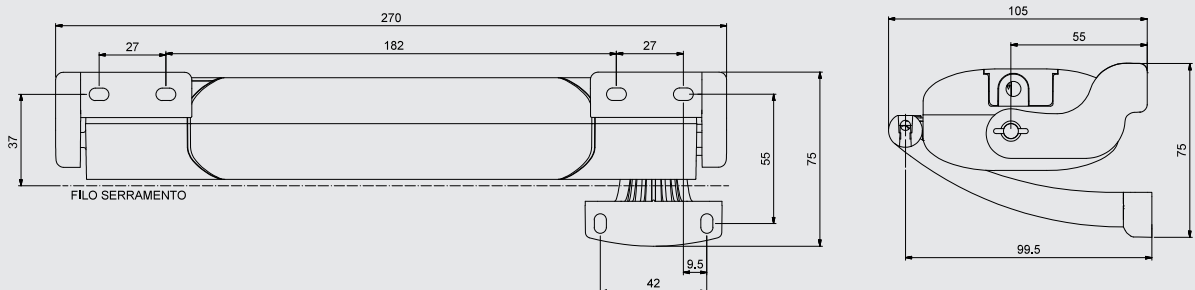


Bei Kippfenstern besteht Verletzungsgefahr aufgrund eines zufälligen Herabfallens des Fensters. Das Anbringen von Begrenzungsarmen (Typ Serie 1276) oder eines alternativen Sicherungssystems ist OBLIGATORISCH. Es muss ausreichend dimensioniert sein, um ein zufälliges Herabfallen des Fensters zu verhindern.

Blende für Klappfenster: Befestigungsmaße und -bohrungen



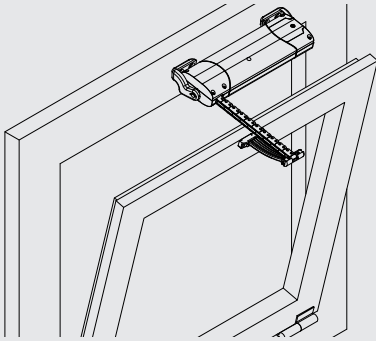
Kippöffnung: Befestigungsmaße und -bohrungen



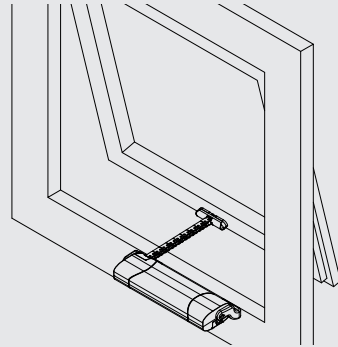
5.1 Montager Reihenfolge

- Überprüfen, dass die Breite des Fensters, an dem die Montage des Kettenantriebs vorgesehen ist, größer als 550 mm ist, um die zentrale Lage des Druckpunktes zu gewährleisten.
- Überprüfen, dass die notwendige Öffnungs-/Schließkraft (berechnet anhand der Tabelle laut Punkt 4.2) niedriger oder gleich dem Wert ist, der in der DATENTABELLE angegeben ist.
- Die Öffnung des Fensters manuell vornehmen; dabei Verschmutzungen beseitigen, die zu einer Betriebsbeeinträchtigung führen könnten.
- Das Fenster manuell ganz öffnen und prüfen, dass die Öffnung größer ist, als der eingestellte Kettenantriebshub.

Kippöffnung: Art



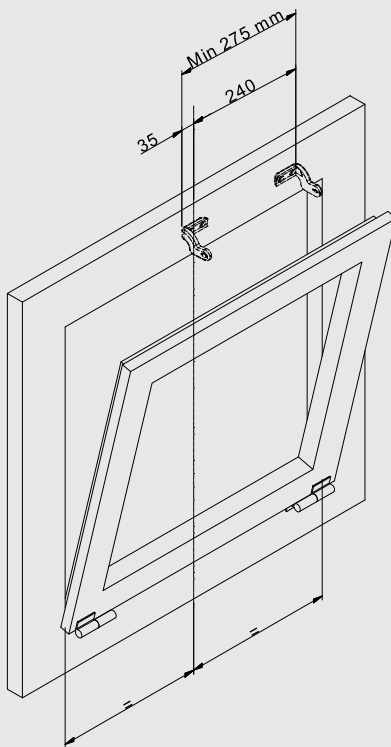
Blende für Klappfenster: Art



ACHTUNG - Bei einer Kippöffnung darauf achten, dass Begrenzungsarme vorhanden sind, die ein zufälliges Herabfallen des Fensters auffangen können.

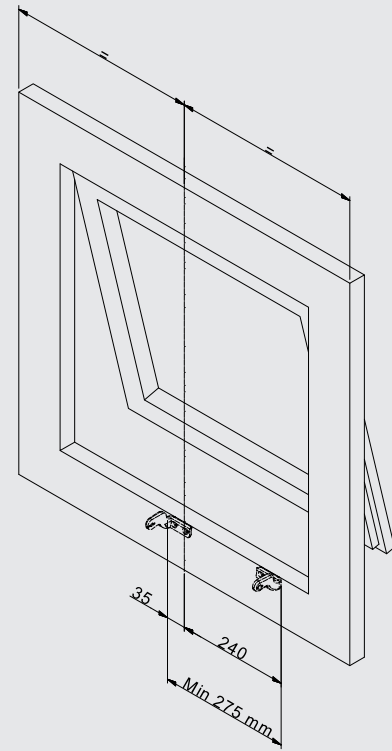
Kippöffnung:

Mit dem Bleistift die Mittellinie "X" am Fenster ziehen.

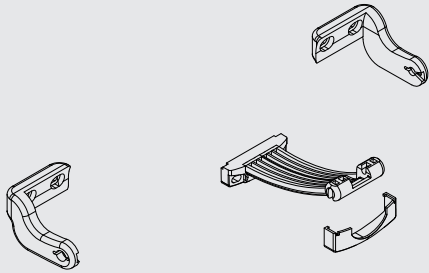


Blende für Klappfenster:

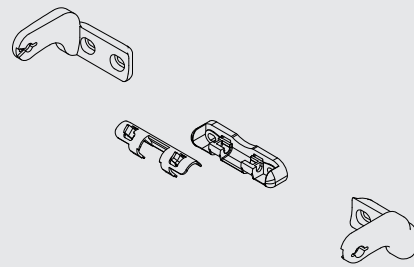
Mit dem Bleistift die Mittellinie "X" am Fenster ziehen.



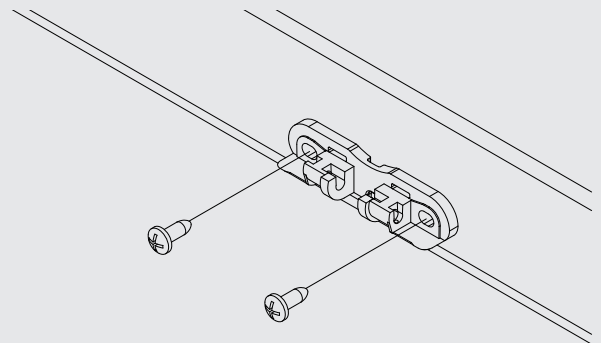
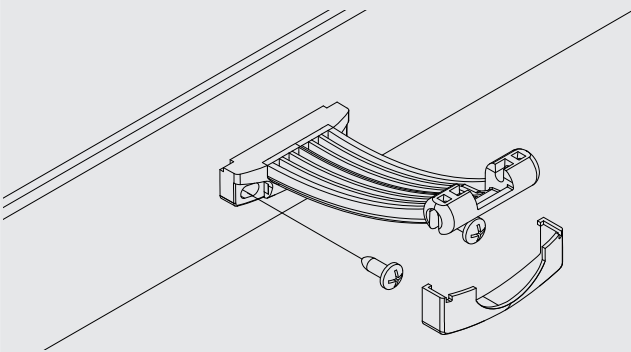
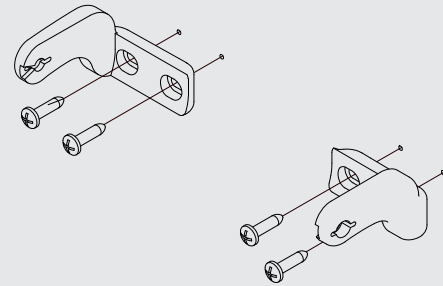
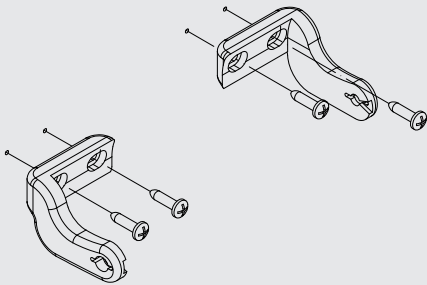
Kippöffnung: Art



Blende für Klappfenster: Art

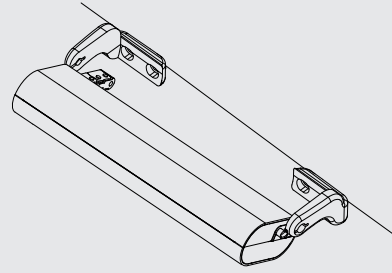
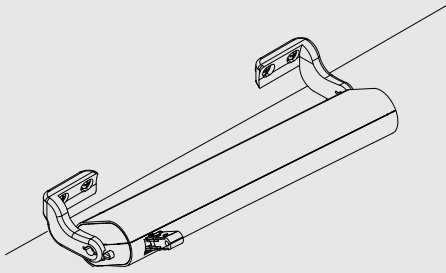
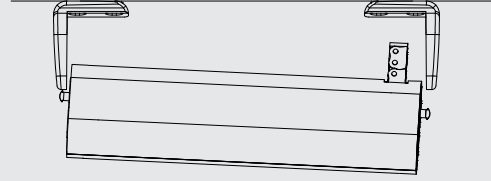
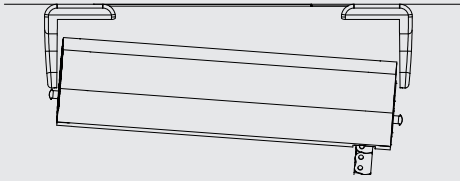


Dazu die auf Seite 7 angegebenen Quoten benutzen.
Die Bügel und Befestigungen mit geeigneten Schrauben befestigen.

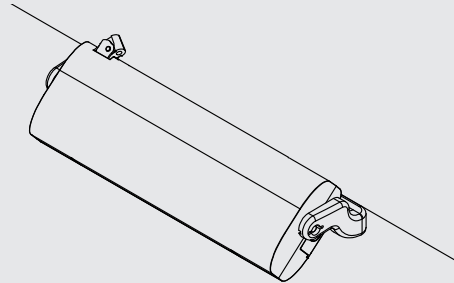
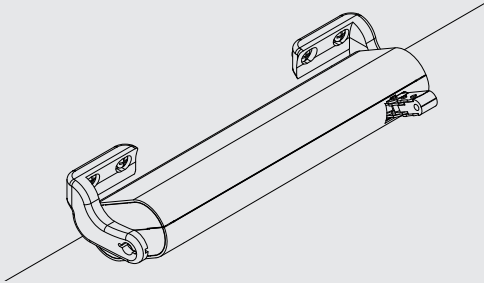


Kippöffnung:**Blende für Klappfenster: Art**

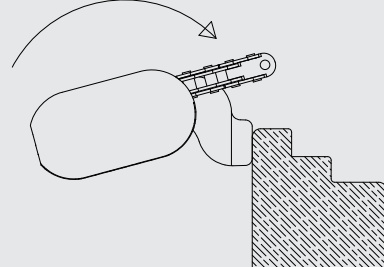
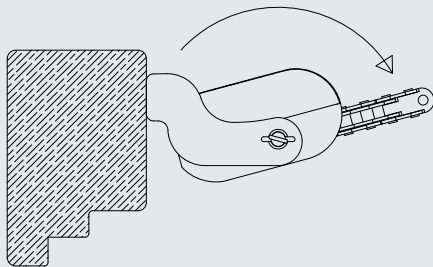
Den seitlichen Stützstift in den Haltebügel einsetzen.



Den Kettenantrieb so zum Fenster verschieben, dass sich der seitliche Stützstift (gegenüber) im Haltebügel einfügt.



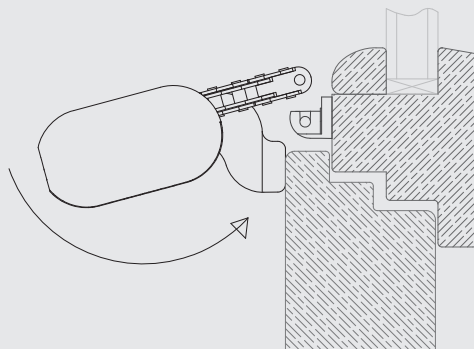
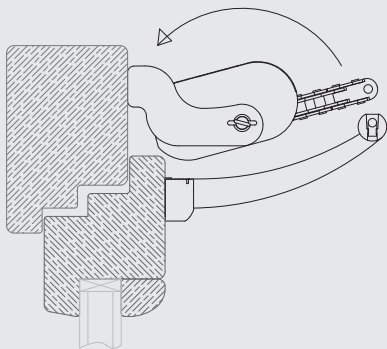
Zum endgültigen Einkuppeln den Stellantrieb entsprechend der Abbildung drehen.



Kippöffnung:

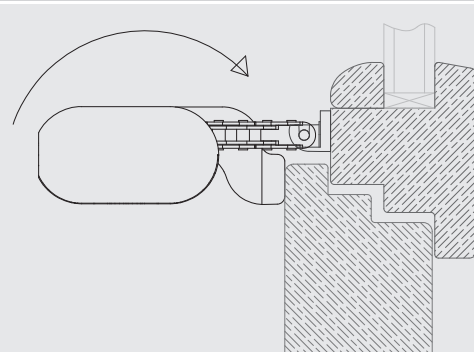
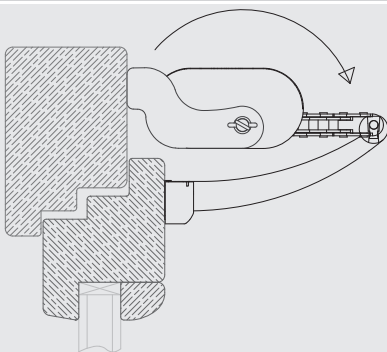
Blende für Klappfenster: Art

Den Kettenantrieb so drehen, dass das Fenster geschlossen werden kann.



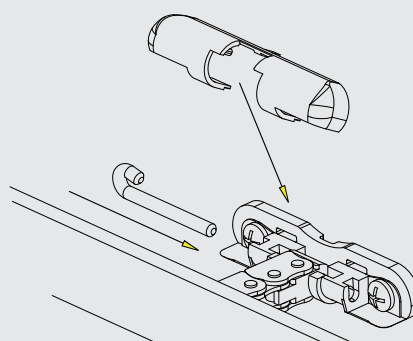
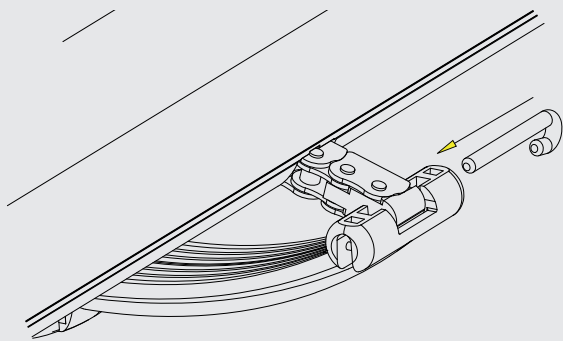
Den Kettenantrieb entgegen der vorherigen Richtung drehen, so dass das Kettenende sich perfekt in den Kippanschluss einfügt.

Den Kettenantrieb entgegen der vorherigen Richtung drehen, so dass das Kettenende sich perfekt in den Ausstellanschluss einfügt.



Die Kette mit dem Anschluss verbinden; dazu den entsprechenden Einsatz einsetzen.

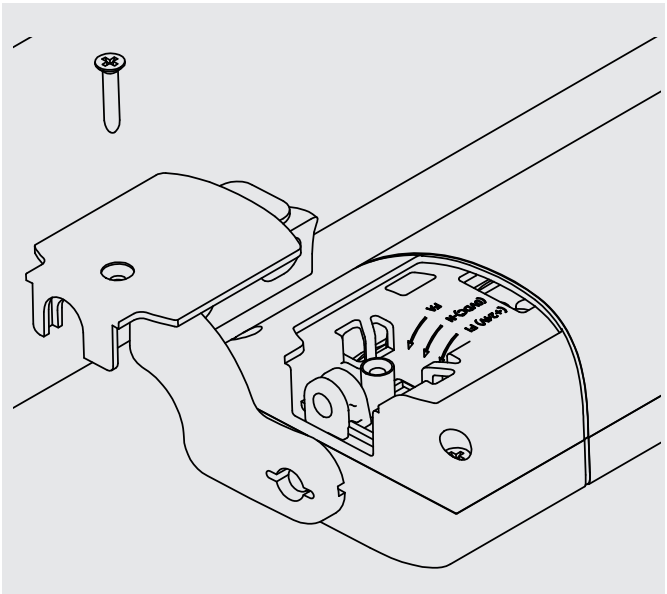
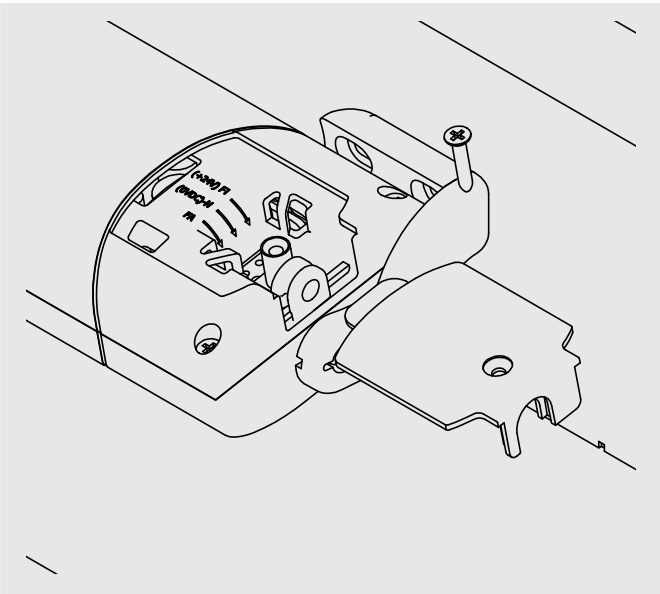
Die Kette mit dem Anschluss verbinden; dazu den entsprechenden Einsatz einsetzen. Den Abdeckklipp einhängen.



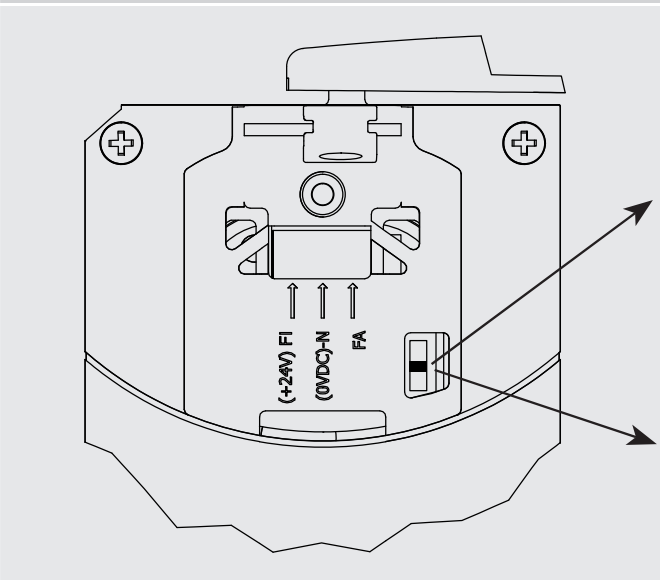
Kippöffnung:

Blende für Klappfenster: Art

Entfernen des Kopfes

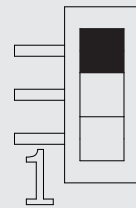


Position Dip-Schalter

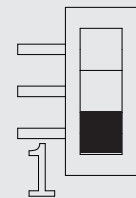


Dip-Schalter 1

Max (380)



Min (180)



5.2 Elektrischer Anschluss

Das Gerät entsprechend der vom Kettenantrieb geforderten Spannung verkabeln (siehe Etikett auf dem Produkt); dazu den nachfolgenden Plan berücksichtigen.

Versorgung 230 Vac			Versorgung 24 Vdc		
1	Blau	Nullleiter	1	Blau	Plus
2	Schwarz	Phase / offen	2	Braun	Minus
3	Braun	Phase / geschlossen			
Elektrische Verkabelung 230 Vac			Elektrische Verkabelung 24 Vdc		

Der Smart Antrieb muss mit Antrieben der Smart-Serie parallel verbunden werden, nicht mit Antrieben anderer Modellen.

5.3 Betriebstest

Den Steuerschalter betätigen und eine Schließung vornehmen. Dabei das Folgende überprüfen:

- A. Das Fenster muss vollständig schließen. Im gegenteiligen Fall muss überprüft werden, ob die Überlappung zwischen Fensterflügel und Rahmen größer oder gleich 0 mm ist. Evtl. Dickenleeren einsetzen, so dass die ordnungsgemäße Überlappung erneut hergestellt wird.
- B. Die Kette muss gegenüber dem Fenster exakt lotrecht sitzen. Ggf. den Befestigungsbügel regulieren. Dazu die Schraube und die Öse einstellen.

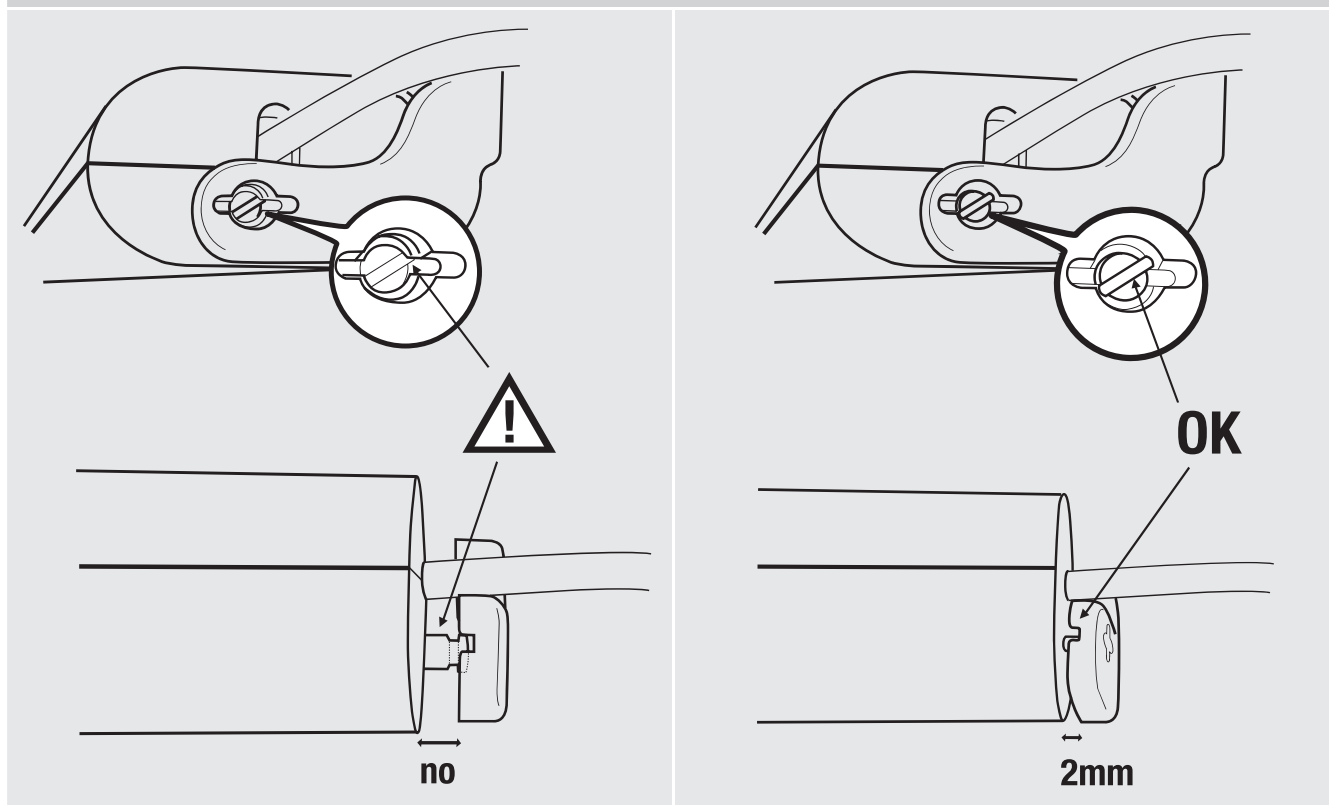
Nachdem die richtige Schließposition erreicht ist, den Steuerschalter betätigen und eine Fensteröffnung ausführen. Dadurch soll geprüft werden, ob der Kettenantrieb seinen Öffnungshub vollständig und frei ausführt. Nach Erreichen der gewünschten Öffnung den Steuerschalter erneut betätigen und auf diese Weise eine Fensterschließung ausführen. Nach dem vollständigen Schließen des Fensters überprüfen, ob die Schrauben, die Halterungen und Anschlüsse ordnungsgemäß fest sitzen und die Dichtungen angemessen zusammengedrückt werden.

Montage beendet

VORSICHT!! - es ist verbindlich der Deckel nach der Installation völlig zu schließen.

ACHTUNG!

Bevor der Fensterantrieb anzuschalten, prüfen Sie bitte immer, dass der Fensterantrieb korrekt angehängt worden ist.



6. WARTUNG, HANDELN IM NOTFALL, REINIGUNG

Ggf. ist es notwendig, das Fenster manuell aus dem Stellantrieb auszuhängen:
aufgrund von fehlender Spannung, mechanischen Störungen, Wartung, Außenreinigung des Fensters.
In diesen Fällen muss die Handlungsreihenfolge (siehe Seite 11) umgekehrt ausgeführt werden.
Es besteht AKUTE GEFAHR eines Herabfallens des Fensters: der Fensterflügel kann frei herabfallen, da er nicht mehr von der Kette gehalten wird.
Nach der Wartung und/oder Reinigung die Handlungsreihenfolge auf Seite 11 erneut ausführen.

7. UMWELTSCHUTZ

Der Kettenantrieb enthält Bauteile, die nicht wiederverwertet werden können (Kunststoffmaterial und elektronische Bauteile). Diese sind kein normaler Müll und müssen daher angemessen entsorgt werden. Im Zweifelsfall mit dem entsprechenden Entsorgungsunternehmen Kontakt aufnehmen.

8. FAQ (häufige Fragen)

Frage	Ursache	Behebung
Warum funktioniert der Kettenantrieb nicht?	Keine Spannung vorhanden	Überprüfen Sie den Zustand der Sicherungen und ob der Sicherungsschalter auf ON (angeschaltet) steht. Ein Kabel ist nicht angeschlossen. Kontrollieren Sie die elektrischen Anschlüsse, die vom Schalter zum Kettenantrieb führen.
	Spannung vorhanden	Überprüfen, dass die Spannung am Kettenantrieb mit der ermittelten Spannung übereinstimmt.
Warum führt der Spindeltrieb nicht den vorgesehenen Hub aus?	Die Öffnungsweite ist nicht die vorgesehene	Überprüfen Sie laut der Tabelle auf Seite 13, ob der Dip-Schalter auf den gewünschten Hub eingestellt ist.
	Die Kette ist gekrümmt und nicht vollkommen linear	Hängen Sie die Kette aus und überprüfen Sie, ob der Begrenzungsarm den vollständigen Hub des Stellantriebs zulässt. Sollte er das nicht tun, den Begrenzungsarm so einstellen, dass der Stellantrieb den gesamten Hub ausführen kann.
Warum reißt der Kettenantrieb die Schrauben aus?	Die Anschlüsse (Kippfenster und/oder Ausstellfenster) sind nicht am Rahmen befestigt.	Überprüfen Sie, ob die Befestigung geeignet ist.
		Überprüfen Sie nach dem Schließen, dass die Kette gegenüber dem Fenster exakt lotrecht sitzt. Sollte sie nicht lotrecht sitzen, muss überprüft werden, ob die Montage entsprechend der Reihenfolge 5.1 durchgeführt wurde.

9. GARANTIE

Der Hersteller garantiert für den ordnungsgemäßen Betrieb des Kettenantriebs.

Er verpflichtet sich laut italienischem bürgerlichem Gesetzbuch, Art. 1490, zur Auswechslung defekter Teile, die aufgrund von Herstellungsfehlern oder Defekten bei der Produktion auftreten. Die Geräte- und Teilgarantie besitzt eine Dauer von 36 Monaten ab Kaufdatum.

Die Garantie ist gültig, wenn der Käufer die Funktionsprüfung beim Kauf ausführen konnte und die festgelegten Zahlungsbedingungen erfüllt hat.

Bei der vom Hersteller festgelegten Betriebsgarantie für Kettenantrieb verpflichtet er sich, das Gerät oder die Teile schnellstmöglich zu reparieren oder auszuwechseln, bei denen aufgrund eines Konstruktionsdefekts oder Materialschadens eine Funktionsstörung innerhalb der Garantiedauer auftritt.

Der Käufer besitzt kein Recht auf Entschädigung oder den Ersatz von Spesen aufgrund evtl. erlittener direkter oder indirekter Schäden.

Die Garantie umfasst keine zerbrechlichen Teile bzw. Verschleißteile; ebenso wenig sind Schäden eingeschlossen, die aufgrund eines Einsatzes korrosiver Mittel, aufgrund Überlastung oder aufgrund ähnlicher Ursachen entstehen, auch dann, falls diese Einflüsse nur vorübergehend sind.

Der Hersteller ist nicht für Schäden verantwortlich, falls Montage, Handling oder Einsetzen falsch ausgeführt wurden oder das Gerät übermäßig beansprucht oder unsachgemäß benutzt wurde. In diesem Sinn sollte eine Wartung mindestens alle 6 Monate durchgeführt werden.

Die Herstellergarantie verlischt, wenn das Gerät verändert oder demontiert wird, das Etikett fehlt oder falls ein offensichtliches Zeichen für ein Anstoßen oder eine ähnliche Beschädigung vorliegt.

Die Garantie verfällt, wenn versucht wird, das Gerät durch Dritte und ohne die Autorisierung des Herstellers reparieren zu lassen.

Eine Reparatur auf Garantie erfolgt immer "vor Ort beim Hersteller". Die entsprechenden Versandkosten (An- und Absendung) gehen zu Lasten des Käufers.