

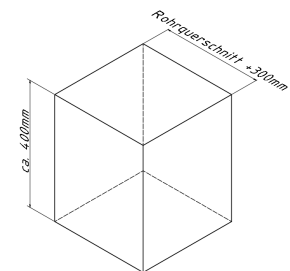
Abweisebügel aus Stahlrundrohr \varnothing 60 mm, mit Querholm, zum Einbetonieren, Gesamtbreite: 1500 mm, Gesamthöhe: 1000 mm, feuerverzinkt und gelb beschichtet mit schwarzen Warnstreifen

Steel tube \varnothing 60 mm x 2.5 mm, with cross bar, for casting in concrete, total width: 1500 mm, total height: 1000 mm, hot-dip galvanized and yellow coated with black warning stripes

1. Auf eine ausreichende Dimensionierung und Positionierung des Fundaments achten siehe Abb.1 + 2

pay attention on a sufficient dimensioning and the positions of the foundations see Abb.1 + 2

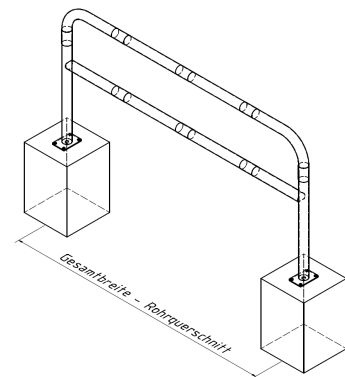
Abb. 1



2. Bügel mittig auf die Fundamente positionieren siehe Abb.3

place the hoop in the Center of the foundations see Abb.3

Abb. 2



3. Bohrungspostion auf den Untergrund übertragen

transfer the boringposition on the Underground

4. Löcher gemäß Punkt 3 Bohren und mit Befestigungsmaterial fixieren.

drill holes according to Point 3 and fixate with fastening material.

Abb. 3

