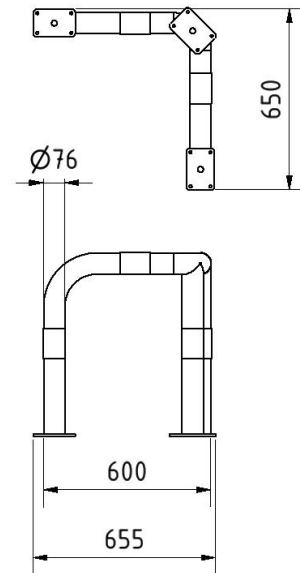


Rammschutzbügel 90°, gleichschenkelig, Stahlrohr Ø 76 mm, gelb/schwarz

Anti-nudge hoop 90°, equal-sided, steel tube Ø 76 mm, yellow/black



### Artikelbeschreibung:

Schutzwinkel 90°, Ø76 mm, feuerverzinkt, gelb pulverbeschichtet mit schwarzen Warnstreifen, gleichschenkelig, Gesamtbreite: 600 mm, Höhe Überflur: 650 mm, für Dübelbefestigung

### item description:

Protective barriers 90°, hot-dip galvanized, powder-coated yellow with black warning stripes, Anti-nudge hoop 90°, isoceles, total width: 600 mm, height above ground: 650 mm, to be fixed by plugs

### Verwendungszweck:

Zum Sperren, Sichern und Schützen von Bereichen.

### designated purpose:

For stopping, and securing or saving of areas.

### Technische Daten:

Gewicht: 16,00 kg/St  
 Material:  
 S235 JR

### technical specifications:

weight: 16,00 kg/pc  
 material:  
 S235 JR

Oberfläche:  
 Feuerverzinkt und Pulverbeschichtet

surface:  
 hot dipped galvanized and powder coated

\*Alle Angaben sind Richtwerte (teilweise mit branchenüblichen Rundungen zum besseren Verständnis) und dienen lediglich zum Produktverständnis, nicht aber als Basis zum Bau von Zubehörteilen, Lagergestellen, Adaptierungen, Kombinationsprodukten oä. Alle Angaben sind ohne Gewähr, für evtl. Fehler und resultierende Folgen übernehmen wir keine Verantwortung.  
 \*All data are approximate values (partly with industry-standard rounding for better understanding) and serve only for product understanding, but not as a basis for the design of accessories, storage solutions, adaptations, combination products or the like. All information is without guarantee, for possible errors and resulting consequences we assume no responsibility.