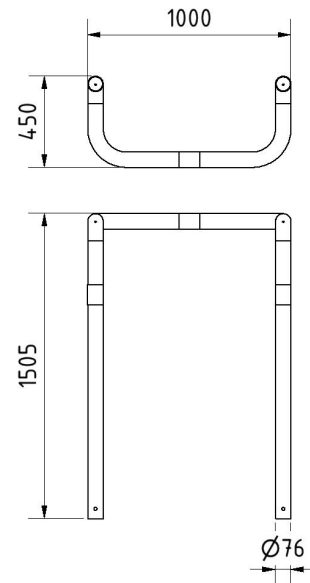
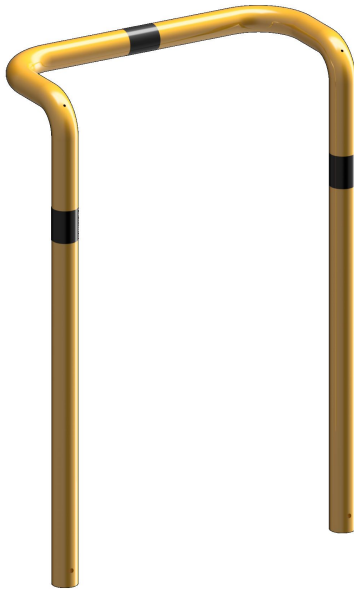


Rammschutzbügel, doppelseitige vertiefte Ausführung,  
 Stahlrohr Ø 76 mm, gelb/schwarz

Anti-nudge hoop, double-sided, deep version, steel tube  
 Ø 76 mm, yellow/black



### Artikelbeschreibung:

Stahlrohr Ø 76 mm, feuerverzinkt, gelb pulverbeschichtet mit schwarzen Warnstreifen, Rammschutzbügel, doppelseitig, vertiefte Ausführung ca. 450 mm, Gesamtbreite: 1000 mm, Höhe Überflur: 1155 mm, zum Einbetonieren

### item description:

Steel tube Ø 76 mm, hot-dip galvanized, powder-coated yellow with black warning stripes, Anti-nudge hoop, Double-sided, deep version approx. 450 mm, total width: 1000 mm, height above ground: 1155 mm, for casting in concrete

### Verwendungszweck:

Zum Sperren, Sichern und Schützen von Bereichen.

### designated purpose:

For stopping, and securing or saving of areas.

### Technische Daten:

Gewicht: 16,50 kg/St  
 Material:  
 S235 JR

### technical specifications:

weight: 16,50 kg/pc  
 material:  
 S235 JR

Oberfläche:  
 Feuerverzinkt und Pulverbeschichtet

surface:  
 hot dipped galvanized