

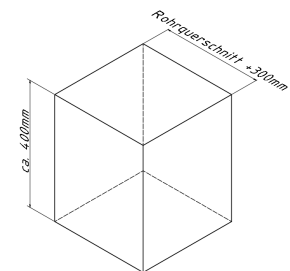
Schutzbügel mit Unterfahrerschutz, Stahlrohr \varnothing 76 mm, verhindert das Unterfahren, mit Hubwagen und schützt vor Staplergabeln, gelb pulverbeschichtet mit schwarzen Streifen, zum Aufdübeln, mit Bodenplatte 100 x 150 mm, Höhe Überflur 650 mm, Gesamtbreite: 750 mm

Crash guard with underrun guard, steel tube \varnothing 76 mm, prevents underrunning of platform floor trucks and protects from fork trucks, powder-coated yellow with black stripes, for plugging down, with base plate 100 x 150 mm, total width: 750 mm

1. Auf eine ausreichende Dimensionierung und Positionierung des Fundaments achten siehe Abb.1 + 2

pay attention on a sufficient dimensioning and the positions of the foundations see Abb.1 + 2

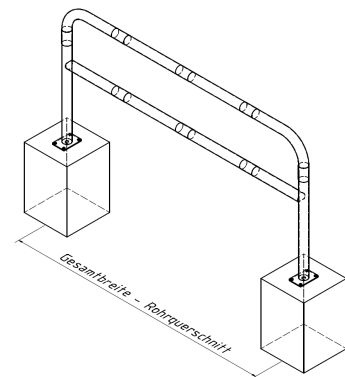
Abb. 1



2. Bügel mittig auf die Fundamente positionieren siehe Abb.3

place the hoop in the Center of the foundations see Abb.3

Abb. 2



3. Bohrungspostion auf den Untergrund übertragen

transfer the boringposition on the Underground

4. Löcher gemäß Punkt 3 Bohren und mit Befestigungsmaterial fixieren.

drill holes according to Point 3 and fixate with fastening material.

Abb. 3

