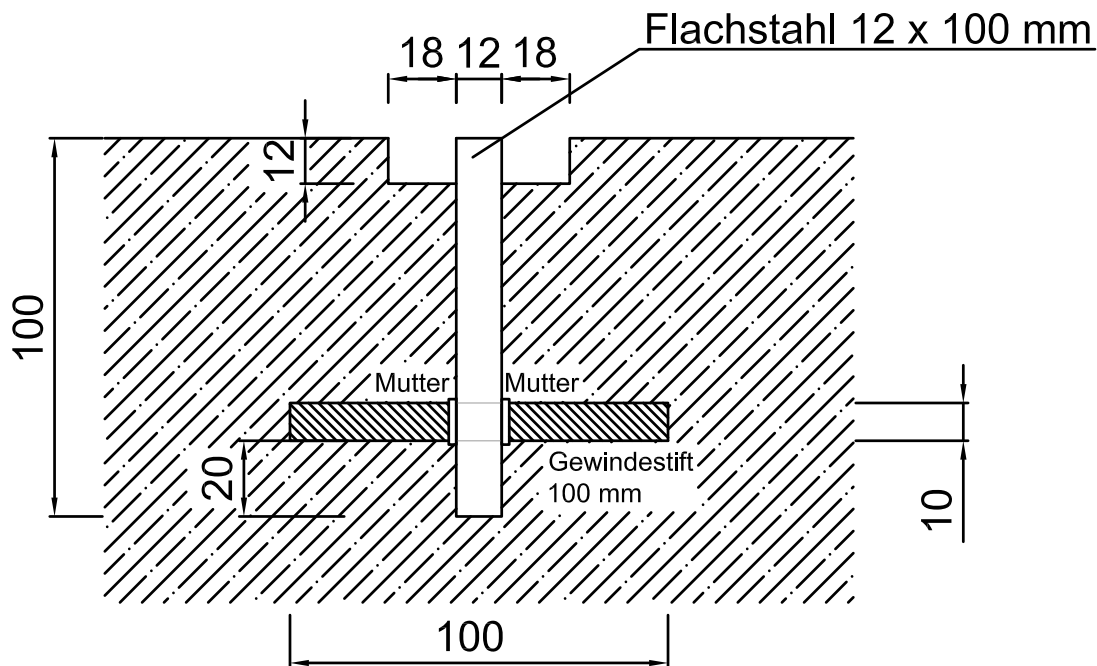
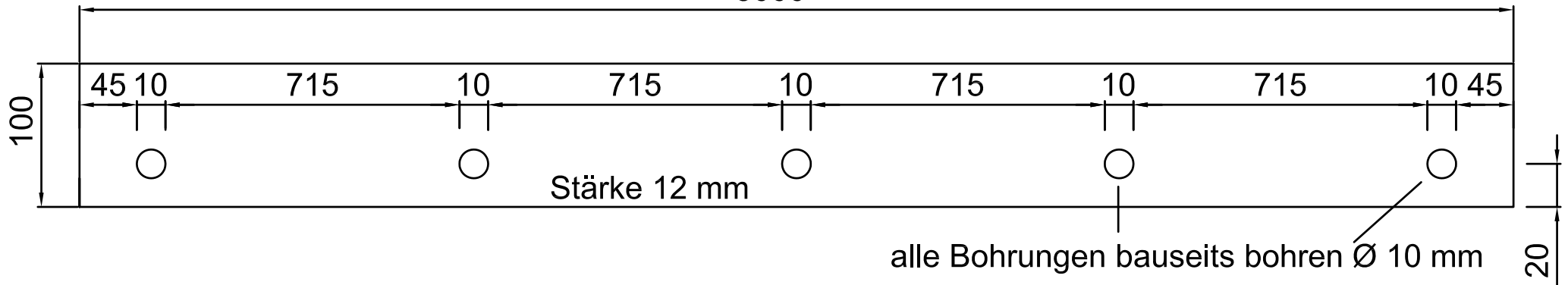


Seitenansicht ist nicht maßstabsgetreu

3000



Schiebetorschiene Flachstahl 12 mm
zum Einbetonieren; Torgewicht max 800 kg

Betongüte: B25/C20/25

Betontiefe: Frostsicher

Gewindestift: M10/100 mm (5 Stück auf 3000 mm)

Flachstahl: 100 x12 x 3000 mm Feuerverzinkt Art. Nr: 115601

Mutter M10 (10 Stück)

Art. Nr: 102603

mögliche Schiebetorrollen:

- mit Achszapfen \varnothing 140/ 16 mm
je Rolle max 200 kg

Art. Nr: 101359

- mit Außenstützbock \varnothing 100 / 16 mm
je Rolle max 400 kg

Art. Nr: 101353

- mit Innenstützbock \varnothing 120 / 16 mm
je Rolle max 400 kg

Art. Nr: 101351

Bauteil: Schiebetorschiene Flachstahl 12 x 100 mm

Blattgröße:
DIN A4

Maßstab:
1:2

Hersteller: Fa. Bauer Systemtechnik GmbH

Bearb.

Datum

09.11.2013

Name

Enzensb.

