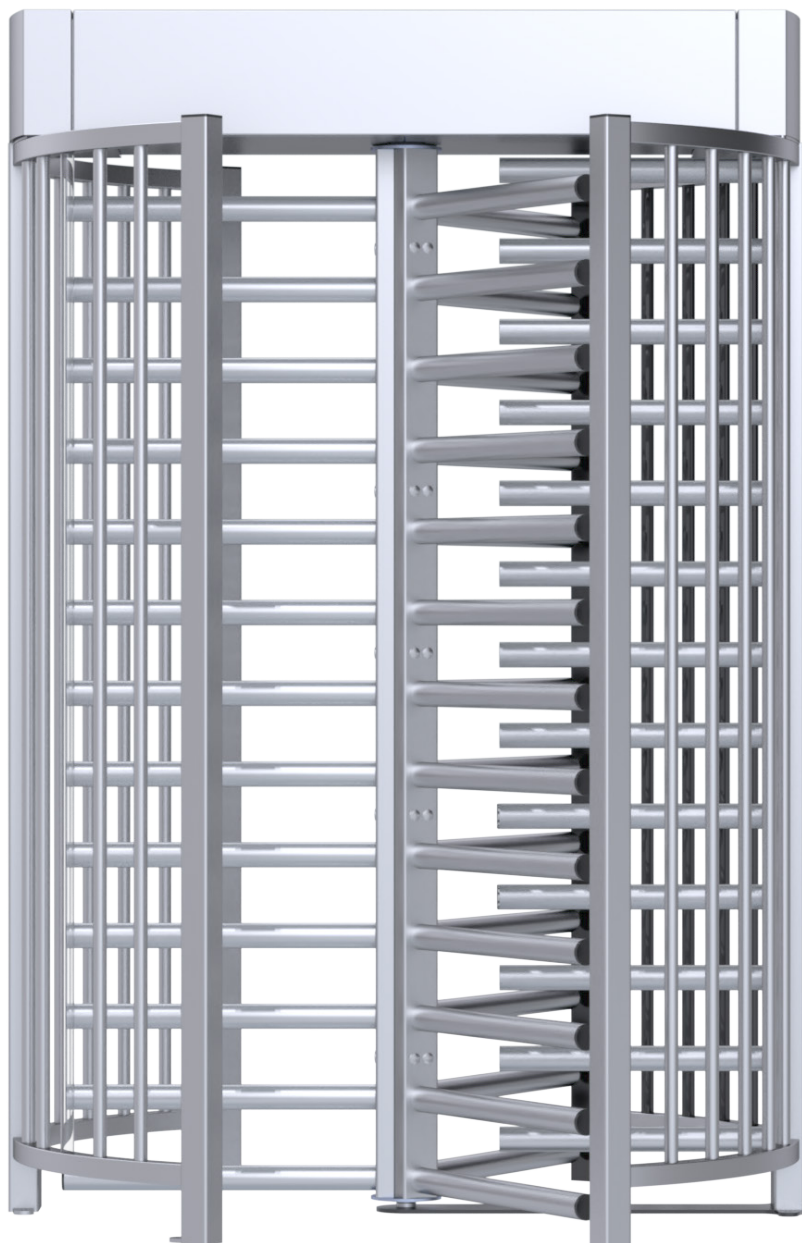


Drehkreuze in voller Höhe



BS-T MR-T 671 / 631 / 601

Extrem robuste und wasserabweisende Drehkreuze mit 120° Rotorteilung in voller Höhe aus Edelstahl, feuerverzinkt oder auf feuerverzinktemstahl pulverbeschichtet. Bi-direktional und logisch gesteuert. Im Standard elektromechanisch betrieben. Optional motorisch betrieben mit elektromagnetischer Verriegelung.




Bauer Systemtechnik GmbH, Geschäftsführer: Franz Bauer
Gewerbering 17, D-84072 Au i.d. Hallertau
Tel.: 0049 (0)8752-865809-0, Fax: 0049 (0)8752-9599
E-Mail: info@bauer-tore.de

BS-T MR-T 671 / 631 / 601

MERKMALE

- Portal und Gehäuse aus Stahl
- Portal Drehkreuz, dreiteiliger Rotorflügel mit Holmen, 120° Teilung
- Im Standard mit jeweils 13 stabförmigen Sperrholmen mit Kunststoffkappen an jedem Abschnitt des Rotors. Durchmesser Arme 51mm
- Sperrkamm mit 13 stabförmigen Sperrholmen aus Stahl
- Durchgangsbegrenzung: Mit Füllstäben aus Stahl
- Steuerung in der Anlage integriert
- Ein- oder Zweirichtungsbetrieb
- Komplett montierte oder zerlegte Lieferung als Bausatz für einen einfacheren Transport oder für schwer zugängliche Stellen.
- Abschließbare Wartungsklappe mit oberer und seitlicher Öffnung für eine einfache Wartung und Installation in Bereichen mit niedriger Deckenhöhe.
- Ergänzend zum Drehkreuz: Motorisierte oder Manuelbetriebene Fußgängertür in voller Höhe (bi- direktional)

BETRIEBSART

- Elektromechanisch betrieben (Handbetätigt)
- BLDC Motorgetrieben

- Um eine vollständige Drehung in die Ausgangsposition sicherzustellen, ist das Drehkreuz mit einem selbstzentrierendem Mechanismus ausgestattet.
- Hydraulische Dämpfer für einen reibungslosen betrieb.
- Mit Rücklauf Sperre für gegenrichtung. Sobald sich der Rotor um 30° von der Ausgangsposition bewegt.
- Im Stromlosen Zustand ist der Drehstern freidrehend (Fail-safe), (Optional fail-locked)

FUNKTIONEN UND SCHNITTSTELLE

- Logikgesteuerte Schnittstelle, bi- direktionaler Betrieb
- Die Durchgangsrichtungen können vor oder nach der Installation individuell eingestellt werden;
 - Beide Seiten kontrolliert
 - Eingang kontrolliert- Ausgang freidrehend oder umgekehrt
 - Oder beide Richtungen frei
- Nach Empfang eines Freigabeimpulses vom Lesegerät entsperrt das Drehkreuz die freigegebene Richtung und ermöglicht einer Person den Durchgang. Nach jedem Durchgang blockiert der Rotor den Durchgang erneut und erlaubt keinen weiteren Durchgang sowohl aus der Eingangs- als auch aus der Ausgangsrichtung bis ein weiterer Freigabeimpuls vom Lesegerät empfangen wird.
- Nach jedem öffnungszyklus blockiert der Rotor das Drehkreuz vollständig nach der voreingestellten Zeit.
- Wenn gleichzeitig aus beiden Richtungen Personen das Drehkreuz passieren möchten, hat diejenige Person Vorrang, die zuerst die Leseinheit zur Öffnung aktiviert hat.
- Mehrfachöffnung: Während eines öffnungszyklus, kann eine weitere Person bereits den nächsten öffnungszyklus freischalten. Der Rotor bleibt entriegelt und blockiert erst wenn die letzte Person das Drehkreuz passiert hat. Die Controller des Drehkreuzes speichert bis zu 255 Releases und lässt die entsprechende Anzahl von Personen durch.
- Relaisausgänge zum zählen der Durchgänge in beide Richtungen.
- Serielle RS 232- Schnittstelle
- Steuerung für Ein- und Ausgänge über potenzialfreiem Kontakt

NOTFALL & STROMAUSFALL

Im Falle eines Stromaustfalls oder Notfalls, wird der Rotor entriegelt und das Drehkreuz gibt den Durchgang in beiden Richtungen frei (freidrehend). Der Rotor setzt sich automatisch zurück, wenn der Notfallsignal stoppt oder die Stromversorgung wieder eingeschaltet wird.

LED STATUSANZEIGE

LED-Anzeigen zeigen den Betriebsstatus der Drehsperre in beiden Richtungen an.

	Option-1	Option-2
Grün	freigegeben oder freier Durchgang	Standby oder gesperrt
Rot	Standby oder gesperrt	freigegeben oder freier Durchgang

EINSTELLUNGEN

Betriebsmodus für jede Richtung	: kontrolliert / frei/ gesperrt
Akustische Benachrichtigungen	: ein/aus
Release Timeout	: 5-10-15-20 sekunden
Aufeinanderfolgende Passagen	: ein/aus
Verbindung Notbetrieb	: ein/aus
LED Anzeigoptionen	: Option-1 / Option-2

TECHNISCHE SPEZIFIKATIONEN

Konstruktion: Stahl
Durchgangsbreite: 670 / 630 / 600 mm mm je nach Model.
(Siehe Artikelbezeichnung)
Gewicht: 450 Kg
Betriebsspannung: 100 - 240 VAC, 50/60 Hz
Logikspannung: 24V DC
Stromverbrauch Ruhemodus: 12 W
Betriebstemperatur: -10 ° / +70 °
IP- Schutz: Gehäuse IP54 / Logik-Controller & Netzteil IP65

MATERIALOPTIONEN

- Alle Teile aus Stal, feuerverzinkt
- Alle Teile aus Stahl, feuerverzinkt und Kunststoffbeschichtet in RAL Farben
- Alle Teile aus Edelstahl AISI 304
- Alle Teile aus Edelstahl AISI 316
- Türflügelkreuz aus Edelstahl AISI 304, Rahmen und Wartungsklappe aus verzinktem Stahl und Kuststoffbeschichtet in RAL Farben

ACCESSORIES:

- Montageplatte für Kartenlesegeräte
- Konsole für ZUKO
- LED Deckenleuchte
- LED Statusanzeige
- Heizelement für - 40°
- Dach mit Trapezblech und Regenwasserauslass
- Seitliche Paneele aus Füllstäben in Edelstahl optional aus gehärtetem Glas
- Mobile Bodenplatte aus geriffeltemstahl zur Montage des Einzel-Drehkreuz.
- Fundamentrahmen
- Back-up Batterie 7A
- Optionen für die Integration des Zutrittskontrollers (bitte wenden Sie sich an Ihren Kundenbetreuer, um eine vollständige Liste der Optionen und Zubehörteile zu erhalten)

Drehkreuze in voller Höhe

MR-T 671

MR-T 631

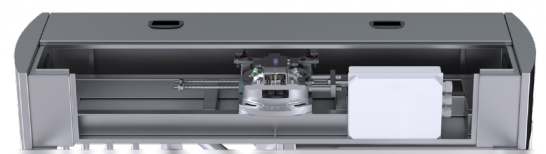
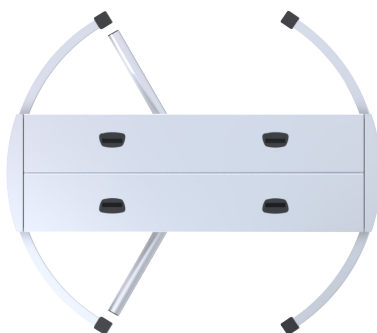
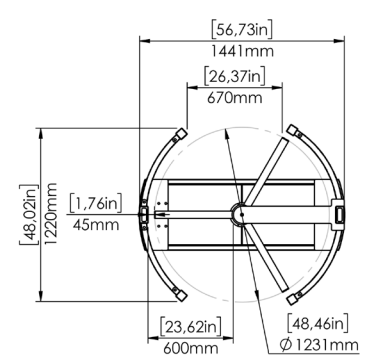
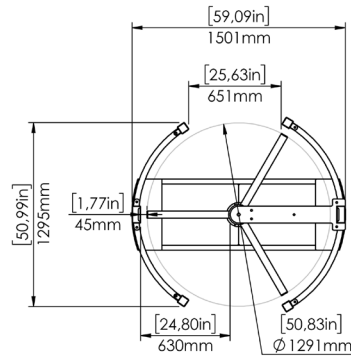
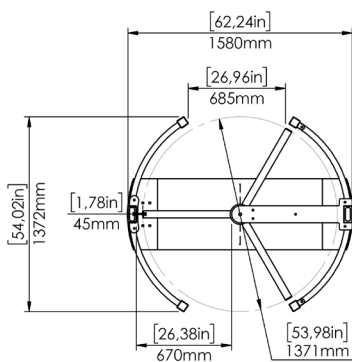
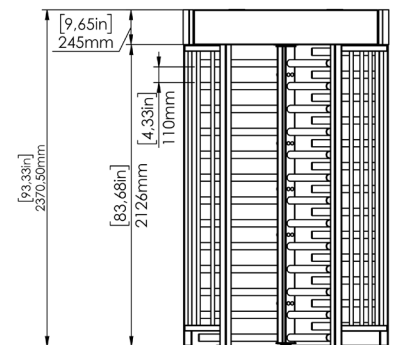
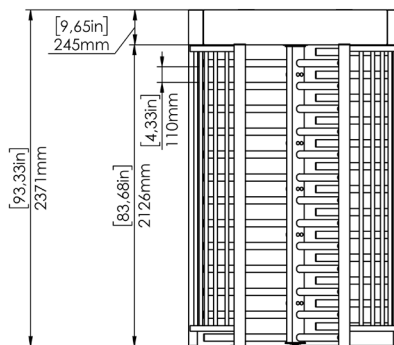
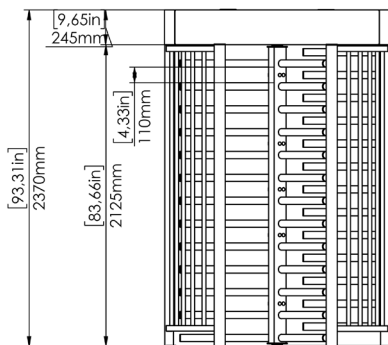
MR-T 601

Rotor:	Türflügelkreuz aus 3 Querschnittsrohrsäulen mit jeweils 13 stabförmigen Sperrholmen mit 51 mm Durchmesser pro Abschnitt.	Türflügelkreuz aus 3 Querschnittsrohrsäulen mit jeweils 13 stabförmigen Sperrholmen mit 51 mm Durchmesser pro Abschnitt.	Türflügelkreuz aus 3 Querschnittsrohrsäulen mit jeweils 13 stabförmigen Sperrholmen mit 51 mm Durchmesser pro Abschnitt.
Komplette Einheitenhöhe:	2370 mm / 93,31" (Standard) 2460 mm / 96,85" (Motorbetriebener Mechanismus)	2370 mm / 93,31" (Standard) 2460 mm / 96,85" (Motorbetriebener Mechanismus)	2370 mm / 93,31" (Standard) 2460 mm / 96,85" (Motorbetriebener Mechanismus)
Portalbreite:	1580 mm / 62,24"	1501 mm / 59,09"	1441 mm / 56,73"
Durchgangshöhe:	2125 mm / 83,66"	2125 mm / 83,66"	2125 mm / 83,66"
Durchgangsbreite:	670 mm / 26,38"	630 mm / 24,80"	600 mm / 23,62"
Eingangsbreite:	685 mm / 26,96"	651 mm / 25,63"	670 mm / 26,37"

MR-T 671

MR-T 631






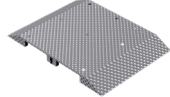
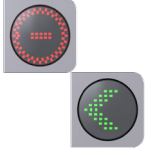
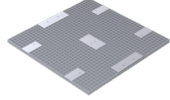

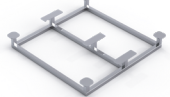
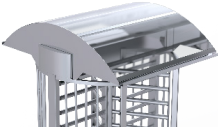
MR-T 601



Servicedeckel mit oberer und seitlicher Öffnung für eine einfache Wartung und Installation in Bereichen mit niedriger Deckenhöhe.

Optionen



<p>A-1</p>  <p>Montageplatte für Kartenlesegeräte</p>	<p>E</p>  <p>Seitliche Paneele aus Füllstäben in Edelstahl optional aus gehärtetem Glas</p>
<p>A-2</p>  <p>Konsole für ZUKO 100 x 100 mm with 60 mm Tiefe 60 x 160 mm with 60 mm Tiefe 150 x 200 mm with 60 mm Tiefe Kundenspezifische</p>	 <p>Heizelement für -40°</p>
<p>B</p>  <p>LED Deckenleuchte</p>	 <p>Mobile Bodenplatte aus geriffeltem Stahl zur Montage des Einzel-Drehkreuz.</p>
<p>C</p>  <p>LED Statusanzeige</p>	 <p>Gitterrostplatte für mannshohe Drehkreuze</p>
<p>D-1</p>  <p>Dach mit Trapezblech und Regenwasserauslass</p>	 <p>Fundamentrahmen</p>
<p>D-2</p>  <p>Polycarbonat-Baldachin / Vordach</p>	