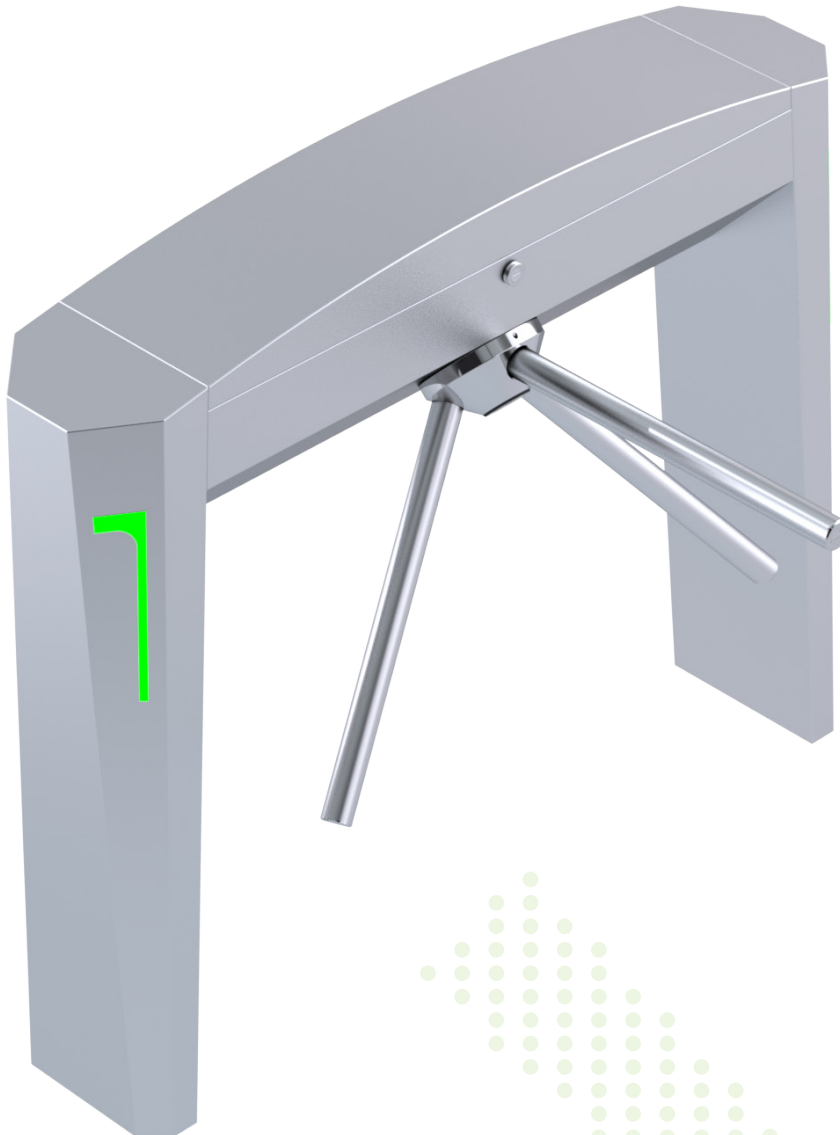


BS-T DT 400

Die Dreiarm- Drehsperre DT 400 aus unsere Produktreihe DURAPOD wurde für Bereiche mit hoher Durchgangsfrequenz, sowohl für den Innen- und Außeneinsatz konzipiert.

Die extrem robuste Drehsperre ist im Standard elektromechanisch- betrieben mit Armen aus Edelstahl AISI 304 satiniert.

Bi- direktional betrieben, logic gesteuert und mit LED-Anzeigen sowohl an der Eingangs-als auch an der Ausgangsseite.



Bauer Systemtechnik GmbH, Geschäftsführer: Franz Bauer
Gewerbering 17, D-84072 Au i.d. Hallertau
Tel.: 0049 (0)8752-865809-0, Fax: 0049 (0)8752-9599
E-Mail: info@bauer-tore.de

BS-T DT 400

Aufbau

- Material Gehäuse:** Stärke 2mm- Edelstahl AISI 304
- Material Standfüße:** Stärke 2mm- Edelstahl AISI 304
- Material Sperrholme:** Edelstahl AISI 304
- Material Deckel:** Edelstahl AISI 304
- Material Rotorkopf:** bearbeitetem Aluminiumguss

Betriebsart

- Bewegung manuell; mechanisch mit starren Holmen
- Bewegung manuell; mit Abklappbare Holme
- Bewegung BLDC motorbetrieben; mit Abklappbare Holme
- Selbstzentrierender Mechanismus, um die vollständige Drehung des Mechanismus in die Ausgangsposition zu gewährleisten.
- Hydraulische Dämpfer für einen reibungslosen Betrieb
- Anti- Backup- Gerät (Rücklaufsperre für Gegenseite) sobald sich der Mechanismus um 30° von der Ausgangsposition bewegt hat.
- Im Standard Fail-Safe Optional Fail- Locked

Funktionen & Schnittstelle

- Logic gesteuerte Schnittstelle und bi- direktional betrieben
- Die Durchgangsrichtungen können vor oder nach der Installation individuell ein gestellt werden. Z.B. beide Richtungen kontrolliert, Eingang kontrolliert Ausgang freidrehend oder umgekehrt, oder beide Richtungen frei.
- Nach Empfang eines Freigabeimpuls vom Lesegerät entsperrt die Dreh Sperre die freigegebene Richtung und ermöglicht einer Person den Durchgang. Nach jedem Durchgang blockiert der Rotor den Durchgang erneut und erlaubt keinen weiteren Durchgang sowohl aus der Eingangs- als auch aus der Ausgangsrichtung bis ein weitere Freigabeimpuls vom Lesegerät empfangen wird.
- Nach jedem Öffnungszyklus blockieren die Arme der Dreh Sperre vollständig nach der voreingestellten Zeit.
- Wenn gleichzeitig aus beiden Richtungen Personen passieren möchten, hat diejenige Person Vorrang, die zuerst die Leseinheit zur Öffnung aktiviert hat.
- Mehrfachöffnung: Während eines Öffnungszyklus, kann eine weitere Person bereits den nächsten Öffnungszyklus freischalten. Die Arme der Dreh Sperre bleiben entriegelt und blockieren erst wenn die letzte Person die Dreh Sperre passiert hat. Die Controller der Dreh Sperre speichert bis zu 255 Releases und lässt die entsprechende Anzahl von Personen durch.
- Relaisausgänge zum zählen des Durchgangs in beiden Richtungen
- Serielle RS 232- Schnittstelle

Notfall & Stromausfall

Im Falle eines Stromausfalls oder Notfalls, entriegelt der Mechanismus die Arme der Dreh Sperre und gibt den Durchgang in beiden Richtungen frei (freidrehend). Die Dreh Sperre setzt sich automatisch zurück, wenn der Notfallsignal stoppt oder die Stromversorgung wieder eingeschaltet wird.

LED- Statusanzeige

LED- Anzeigen zeigen den Betriebsstatus der Dreh Sperre in beide Richtungen an.

Option-1
Grün: freigegeben oder freier Durchgang
Rot: Standby oder gesperrt

Option-2
 Standby oder gesperrt
 freigegeben oder freier Durchgang

Einstellungen

- Betriebsmodus für jede Richtung** : Kontrolliert / Frei / Gesperrt
- Akustische Benachrichtigungen** : ein/Aus
- Release Timeout** : 5-10-15-20 Sekunden
- Aufeinanderfolgende Passagen** : ein/Aus
- LED-Anzeigeoptionen** : Option-1 / Option-2

Technische Spezifikationen

- Material:** Edelstahl
- Durchgangsbreite :** 560 mm
- Armlänge:** 510 mm
- Gehäuseabmessungen:** 250 x 1200 x 1044 mm (b x l x h)
- Gewicht:** 49 Kg
- Betriebsspannung:** 100 - 240 VAC, 50/60 Hz
- Logikspannung:** 24V DC
- Stand-by Stromverbrauch:** 3.8 W
- Betriebstemperatur:** -10 ° / +70 °
- IP-Schutz :** Gehäuse IP54/ Logikcontroller IP65

Optionale Gehäusematerialien

- AISI 304 Edelstahl (Standard)
- AISI 316 Edelstahl
- Auf Edelstahl pulverbeschichtet in RAL Farben

Zubehörteile

- Rückblende aus Edelstahl
- Füllung aus gehärtetem Glas
- Montageplatte für Bodenaufbau
- Bodenplatte mit einer leicht geneigten Rampe
- Heiz- kit -40 degrees
- Sensor- Kit für Übersteig- und Unterkriechschutz
- Zusätzliche LED- Piktogramm-Anzeigen am Bein oder auf dem Deckel
- Back-up Batterie 7A
- Optionen für die Integration des Zutrittskontrollers (bitte wenden Sie sich an Ihren Kundenbetreuer, um eine vollständige Liste der Optionen und Zubehörteile zu erhalten)

