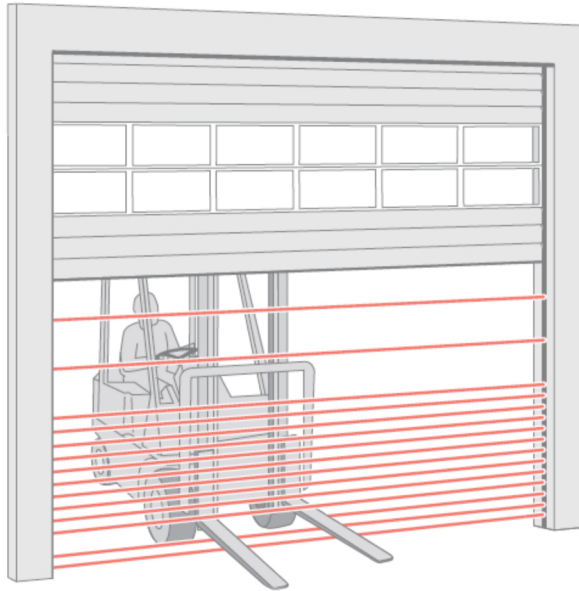


Sicherheits-Lichtgitter SG 15

Sequentielles Sicherheitslichtgitter für Industrietore mit **Testeingang**,
Berührungslose Schutzeinrichtung mit TÜV Zulassung,
Reichweite bis **12m**, Wasserdicht **IP67**, Geprüft nach **EN 12978**

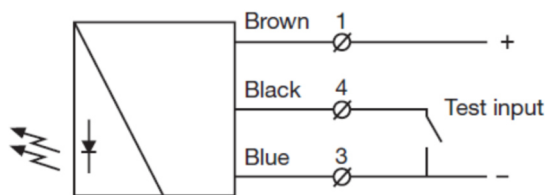


Produktdetails

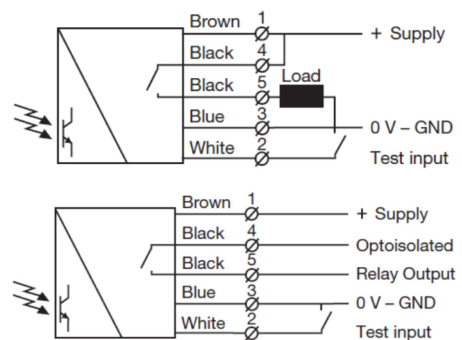
- Selbstjustierend
- Sequentiell = Aufeinanderfolgende Unterbrechung der Lichtstrahlen durch Rolltorlamellen bei Aufrechterhaltung der Schutzfunktion der noch freien Lichtstrahlen
- 3 verschiedene Strahlenraster bestellbar
- 16 - 56 parallele Lichtstrahlen
- Betriebsspannung 12-30 Vdc
- Stromaufnahme max. 100mA
- Überwachungshöhen von 1800–2520mm
- 100.000 LUX Fremdlichtsicherheit
- Temperaturbereich -20°C bis $+ 65^{\circ}\text{C}$
- Testeingang
- Halbleiterrelaisausgang, 100 mA, max. 24 Vac/30Vdc
- Aluminiumprofil schwarz eloxiert
- E Profil (25,5 mm x 14,3 mm)
- G Profil (20,8 mm x 19,5 mm)
- Profillängen von 1928 mm bis 2648 mm
- Anschluss:
Sender: 15 m Kabel oder 0,5 m Kabel mit M8 oder M12 Stecker Empfänger: 5 m Kabel oder 0,5 m Kabel mit M8 oder M12 Stecker

Anschlussschema

Sender

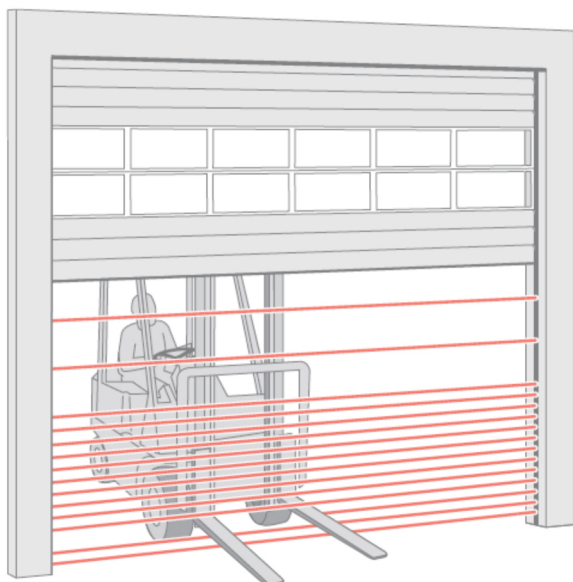


Empfänger



Sicherheits-Lichtgitter SG 15

Sequentielles Sicherheitslichtgitter für Industrietore mit **OSE-Ausgang**,
Berührungslose Schutzeinrichtung mit TÜV Zulassung,
Reichweite bis **12m**, Wasserdicht **IP67**, Geprüft nach **EN 12978**

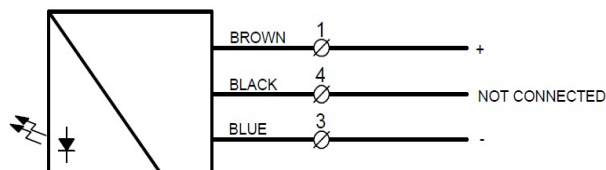


Produktdetails

- | | |
|--|---|
| <ul style="list-style-type: none"> • Selbstjustierend • Sequentiell = Aufeinanderfolgende Unterbrechung der Lichtstrahlen durch Rolltorlamellen bei Aufrechterhaltung der Schutzfunktion der noch freien Lichtstrahlen • 3 verschiedene Strahlenraster bestellbar • 16 - 56 parallele Lichtstrahlen • Betriebsspannung 12-30 Vdc • Stromaufnahme max. 100mA • Überwachungshöhen von 1800–2520mm • 100.000 LUX Fremdlichtsicherheit | <ul style="list-style-type: none"> • Temperaturbereich -20°C bis + 65°C • OSE-Ausgang, 5 V, 900Hz, Rechtecksignal • Aluminiumprofil schwarz eloxiert • E Profil (25,5 mm x 14,3 mm) • G Profil (20,8 mm x 19,5 mm) • Profillängen von 1928 mm bis 2648 mm • Anschluss:
Sender: 15 m Kabel oder 0,5 m Kabel mit M8 oder M12 Stecker
Empfänger: 5 m Kabel oder 0,5 m Kabel mit M8 oder M12 Stecker |
|--|---|

Anschlussschema

Sender



Empfänger

