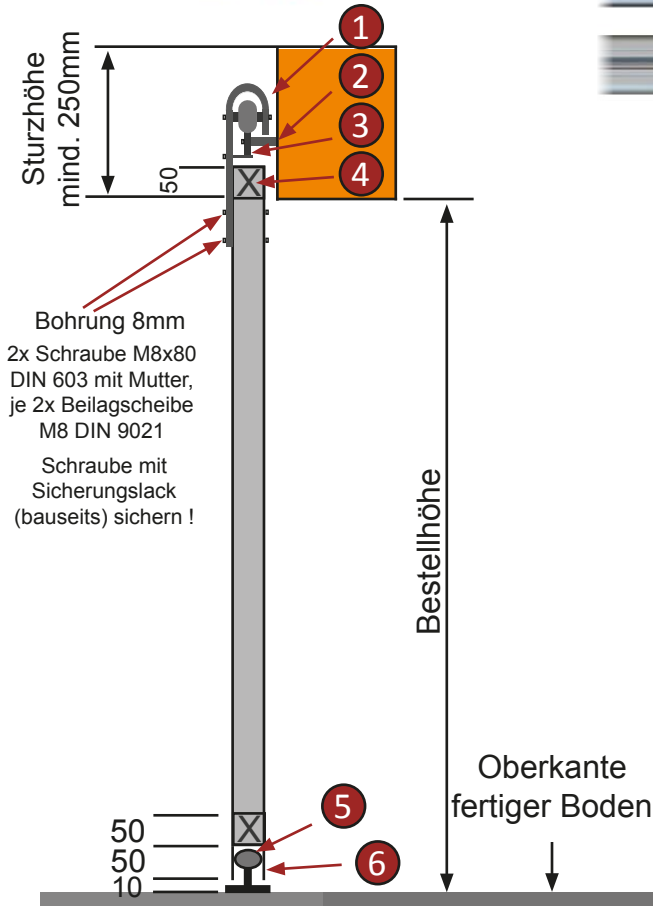


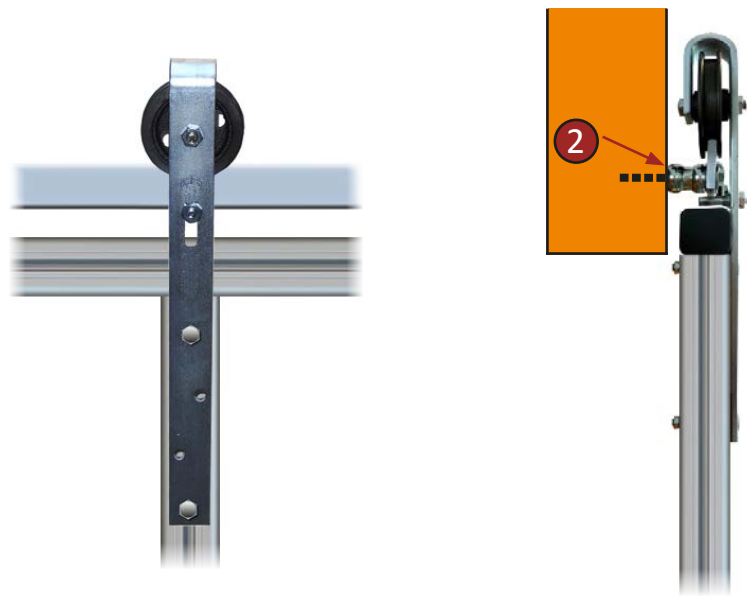
Scheunentor Scheunentorrollen 2-flügelig

Wandmontage Innen und Außen möglich

Abstandsbolzen
verstellbar
mind. 33, max 43mm



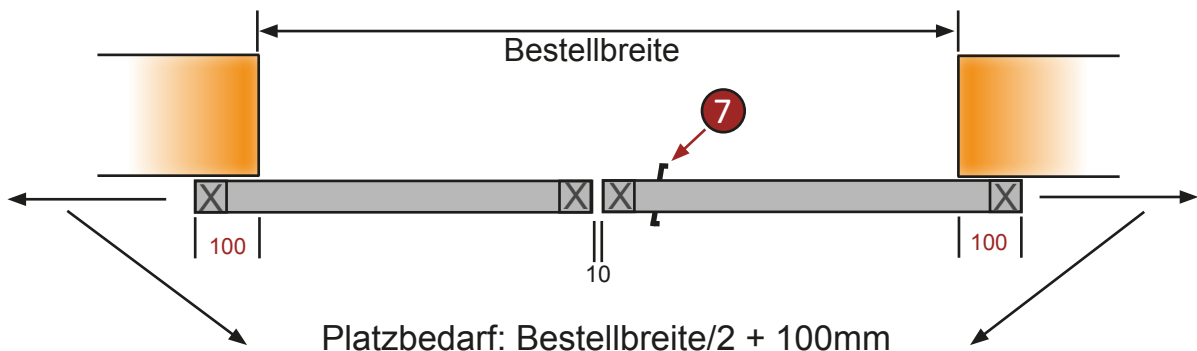
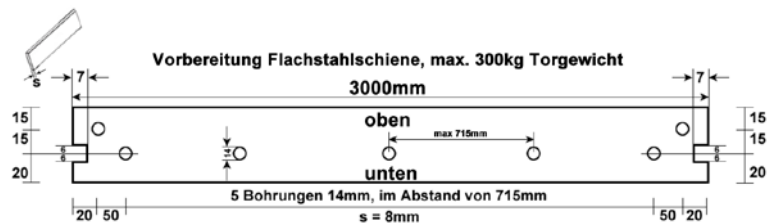
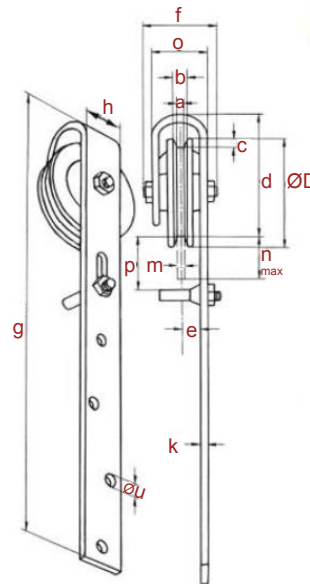
- 1 Scheunentorrolle Ø 120mm
- 2 variabel einstellb. Abstandsbolzen
- 3 Flachschiene 50x8mm
- 4 Torrahmen
- 5 Führungsrolle für seitliche Führung
- 6 Untere U-Führungsschiene



Maßangaben:

- ØD 120mm
- max. Belastung je Rolle 100kg
- a = 13mm
- b = 13mm
- c = 9mm
- d = 128mm
- e = 20mm
- f = 73mm
- g = 535mm
- h = 45mm
- k = 8mm
- m = 10mm
- n/max = 50mm
- o = 56mm
- p = 72mm
- ØU = 10,5mm

Gewicht ca. 2,7kg



- 7 Torrahmen-Hakenschluss (optionale Verschlussmöglichkeit)