

# Montage- und Betriebsanleitung

## Zubehör Lichtschanke L-900



**BAUER**

Bauer Systemtechnik GmbH, Geschäftsführer: Franz Bauer  
Gewerbering 17, D-84072 Au i.d. Hallertau  
Tel.: 0049 (0)8752-865809-0, Fax: 0049 (0)8752-9599  
E-Mail: [info@bauer-tore.de](mailto:info@bauer-tore.de)

## Inhaltsverzeichnis

---

<b>1</b>	<b>Lichtschranke L-900</b>	<b>2</b>
1.1	Anwendungsbereich	2
1.2	Abmessungen	2
1.3	Technische Daten	2
1.4	Elektrischer Anschluss	3
1.5	Installation und Ausrichtung	4

# 1 Lichtschanke L-900

## 1.1 Anwendungsbereich

Lichtschanke mit Sender und Empfänger zur Absicherung von Toren oder Schrankenanlagen.

## 1.2 Abmessungen

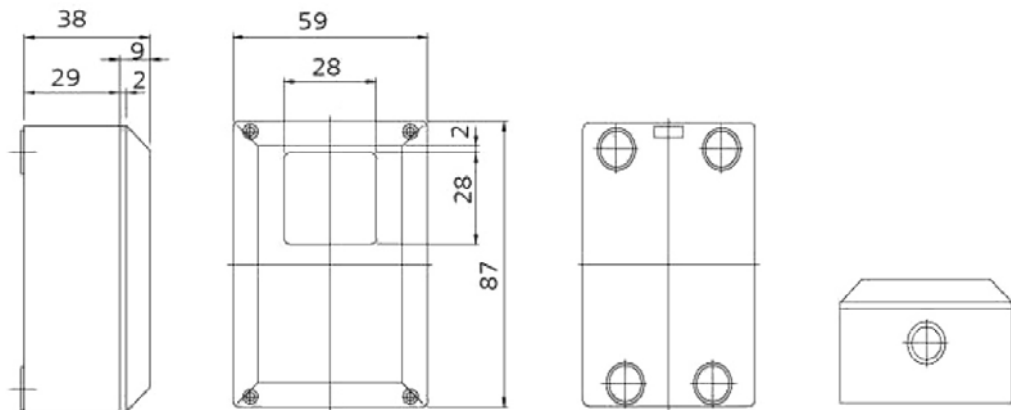


Abbildung 1

## 1.3 Technische Daten

Versorgungsspannung	12 – 24Vac/dc, über Steckbrücke einstellbar
Stromaufnahme 12V	60mA (1,02W)
Stromaufnahme 24V	85mA (1,44W)
Kontaktbelastung	1A bei 24V
Betriebstemperatur	-20°C bis +60°C
Einbauart	Aufputz
Reichweite max. (Außenbereich)	18m

Tabelle 1

## 1.4 Elektrischer Anschluss

---

### Anschlüsse Empfänger

Klemme 1	12 – 24Vac/dc	Speisung 12 bis 24Vac/dc
Klemme 2	0V	Nullleiter Speisung
Klemme 3	N.O.	Normalerweise geöffneter Kontakt
Klemme 4	N.C.	Normalerweise geschlossener Relaiskontakt
Klemme 5	COM	Nullleiter Relaiskontakt

### Anschlüsse Sender

Klemme 1	12 – 24Vac/dc	Speisung 12 bis 24Vac/dc
Klemme 2	0V	Nullleiter Speisung

## 1.5 Installation und Ausrichtung

Der Infrarot-Sender und -Empfänger muss jeweils mit einem der beiden Befestigungsbügel so montiert werden oder durch die Gehäuserückwand mittels beiliegender Schrauben, dass beide Geräte auf einer Linie ausgerichtet sind und der Infrarotstrahl des Senders so weit wie möglich in einem rechten Winkel auf den Empfänger trifft.

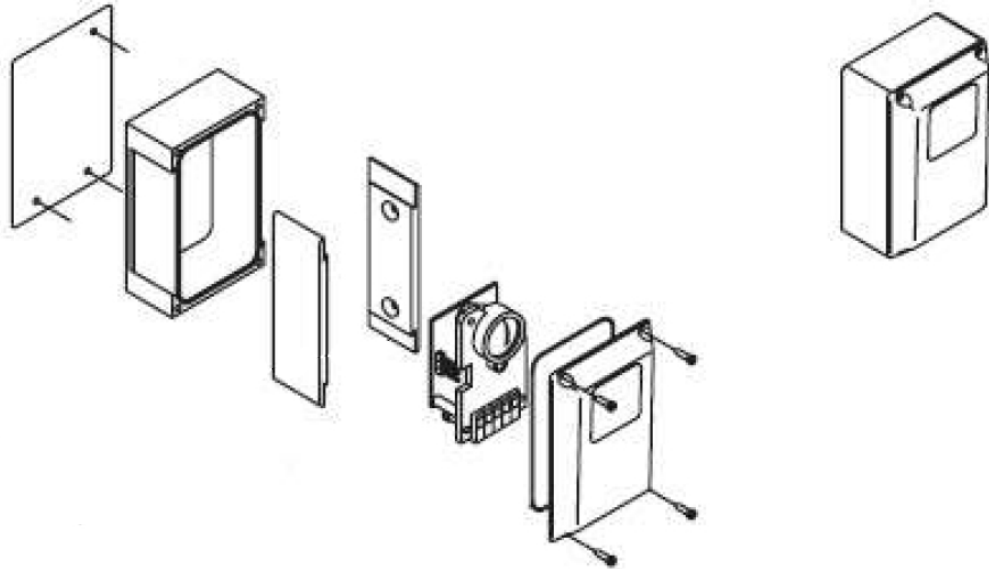


Abbildung 2

Sollte eine Justierung des Lichtstrahls notwendig sein, kann diese mit den beiden Justierschrauben im Empfänger (= RX) durchgeführt werden.

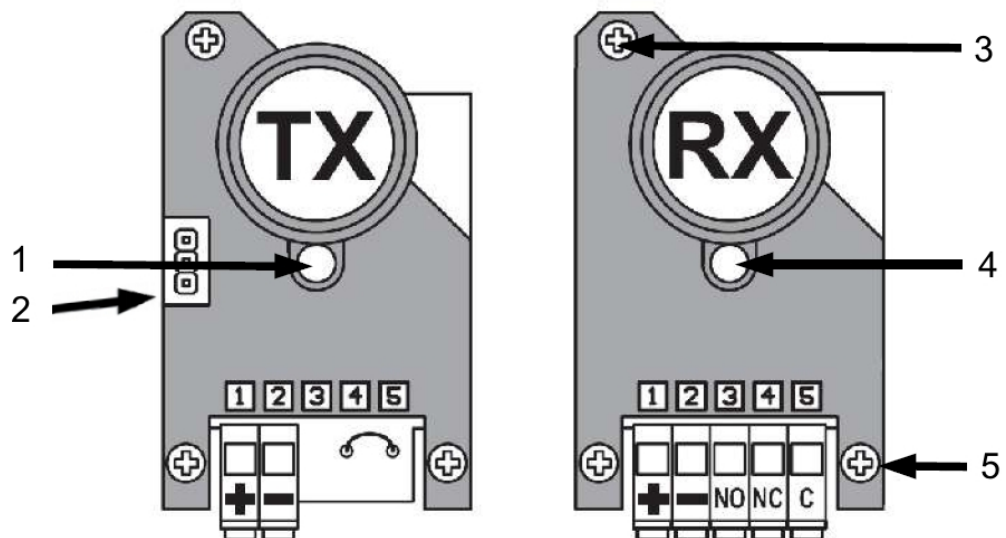


Abbildung 3

- |   |  |
|---|--|
| 1 | Spannungsversorgung (LED grün)               |
| 2 | Spannungsumschaltung (mit Steckbrücke)       |
| 3 | vertikale Justierung                         |
| 4 | LED rot – leuchtet bei Empfangsunterbrechung |
| 5 | horizontale Justierung                       |



Werden zwei Lichtschrankensysteme montiert (innen und außen), muss bei dem zweiten System die Empfänger- und Senderplatzierung vertauscht werden, da es andernfalls zur gegenseitigen Beeinflussungen kommen kann.

TX = Sender

RX = Empfänger

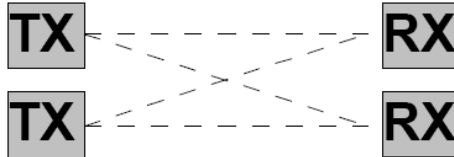


Abbildung 4

Falsche Anordnung

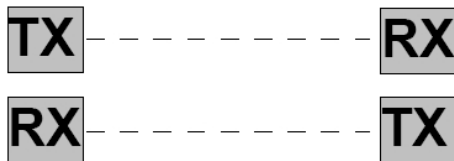


Abbildung 5

Richtige Anordnung