

Betriebsanleitung

Drehtorantriebe

TERRA-S 250/252 – TERRA-S 350/352

- Standard -



Bauer Systemtechnik GmbH, Geschäftsführer: Franz Bauer
Gewerbering 17, D-84072 Au i.d. Hallertau

Tel.: 0049 (0)8752-865809-0, Fax: 0049 (0)8752-9599

E-Mail: info@bauer-tore.de

1	Allgemeines	4
1.1	Informationen zur Betriebsanleitung	5
1.2	Symbolerklärung	5
1.3	Urheberschutz	5
2	Sicherheit	6
2.1	Allgemeine Sicherheitshinweise	6
2.2	Sicherheitshinweise für den Betrieb	6
2.3	Sicherheitshinweise für den Betrieb mit Funkfernsteuerungen	6
2.4	Bestimmungsgemäße Verwendung	6
2.5	Gefahren, die vom Einsatzort ausgehen können	7
3	Transport und Lagerung	7
3.1	Transportinspektion	7
3.2	Lagerung	7
4	Einbauerklärung	8
4.1	Konformitätserklärung	9
4.2	Typenschild	9
5	Technische Daten	10
6	Aufbau	11
7	Funktionsbeschreibung	12
8	Mechanische Installation	13
8.1	Sicherheitshinweise	13
8.2	Benötigtes Werkzeug	13
8.3	Persönliche Schutzausrüstung	13
8.4	Lieferumfang	14
8.5	Abmessungen	14
8.6	Montagemaße	15
8.7	Montage am Pfosten	16
8.8	Montage am Tor	18
8.9	Einstellen der Endanschläge	21
9	Elektrische Installation	24
9.1	Sicherheitshinweise	24
9.2	Installationsbeispiel	24
9.3	Kabelverbindungen	25
9.4	Einlernen der Torantriebe	26
10	Motorsteuerung MO 36	27
10.1	Eingänge der Motorsteuerung	27
10.1.1	Lichtschrankenanschluss	29
10.1.2	Sicherheitskontaktprofil	30
10.2	Ausgänge der Motorsteuerung	32
10.3	Taster auf der Motorsteuerung	33
10.4	LED-Anzeigen auf der Motorsteuerung	33
10.5	Aufsteckmodule	34

10.5.1	Aufsteckschaltuhr ASU2 (optional).....	34
10.5.2	Ampelmodul AMO34A (optional).....	35
10.6	Einlernen der Motorsteuerung MO 36.....	36
10.6.1	Menüpunkt P_1 : Lernen der Laufwege.....	38
10.6.2	Menüpunkt P_2 : Einstellen der Kräfte und Geschwindigkeiten.....	39
10.6.3	Menüpunkt P_3 : Verzögerungszeit des Gehflügels beim Schließen.....	40
10.6.4	Menüpunkt P_4 : Verzögerungszeit des Fahrflügels beim Öffnen.....	40
10.6.5	Menüpunkt P_5 : Lernen und Löschen von Funkcodes.....	41
10.6.6	Menüpunkt P_6 : Zulaufautomatik für Vollöffnung.....	42
10.6.7	Menüpunkt P_7 : Zulaufautomatik für den Gehflügel.....	43
10.6.8	Menüpunkt P_8 : Vorwarnung.....	44
10.6.9	Menüpunkt P_9 : Lichtschrankenfunktion.....	45
10.6.10	Menüpunkt P_A : Lichtschrankentest.....	46
10.6.11	Menüpunkt P_b : Einstellen der Schleusenfunktion der Lichtschranken.....	47
10.6.12	Menüpunkt P_C : Schlossentlastung.....	48
10.6.13	Menüpunkt P_d : Windstoßunterdrückung.....	48
10.6.14	Menüpunkt P_E : Multifunktionsrelais.....	49
10.6.15	Menüpunkt P_F : Werkseinstellungen.....	49
10.6.16	Menüpunkt P_P : Abspeichern.....	49
11	Normalbetrieb.....	50
11.1	Bedienung mit Taster.....	50
11.2	Bedienung mit Taster bei Zulaufautomatik für beide Flügel.....	50
11.3	Bedienung mit Taster bei Zulaufautomatik für den Gehflügel.....	51
11.4	Notentriegelung bei Stromausfall.....	52
11.4.1	Entriegeln des Antriebes.....	52
11.4.2	Verriegeln des Antriebes.....	53
11.5	Stromausfall.....	53
11.6	Notbetrieb.....	54
12	Fehlersuche.....	55
13	Pflege und Wartung.....	56
13.1	Pflegehinweise.....	56
13.2	Wartungshinweise.....	57
13.3	Demontage.....	57
14	Technische Daten Motorsteuerung MO 36.....	58
14.1	Konstante Parameter.....	58
14.2	Veränderbare Parameter und Werkseinstellung.....	58
15	Bildtafeln.....	59
15.1	Bildtafel - Antriebseinheit.....	59
15.2	Bildtafel – Unterflurwelle.....	61
16	Index.....	62

1 Allgemeines

Die Betriebsanleitung muss ständig am Einsatzort der Geräte verfügbar sein. Sie ist von jeder Person, die mit der Bedienung, Wartung, Instandhaltung und dem Transport der Geräte beauftragt wird, gründlich zu lesen und einzuhalten. Unsachgemäße Bedienung, mangelhafte Wartung oder Nichtbeachten der in dieser Anleitung aufgeführten Anweisungen, kann zur Gefährdung von Personen oder zu Sachschäden führen. Sollte in der Betriebsanleitung etwas unverständlich bzw. Anweisungen, Vorgehensweisen und Sicherheitshinweise nicht eindeutig nachvollziehbar sein, wenden Sie sich an ELKA-Torantriebe GmbH u. Co. Betriebs KG, bevor Sie das Gerät in Betrieb nehmen.

Dies bezieht sich auch auf alle Rüstarbeiten, Störungsbehebungen im Arbeitsablauf, Entsorgung von Betriebs- und Hilfsstoffen sowie die Pflege, Wartung, Inspektion und Instandsetzung der Geräte. Zusätzlich zu dieser Betriebsanleitung gelten die Vorschriften zur Unfallverhütung an der Einsatz- und Installationsstelle (Unfallverhütungsvorschrift der gewerblichen Berufsgenossenschaften) und die Vorschriften zum Umweltschutz, sowie die fachtechnisch relevanten Regeln in Bezug auf sicherheits- und fachgerechtes Arbeiten.

Alle Instandsetzungsarbeiten an den Geräten müssen von sachkundigem Fachpersonal durchgeführt werden. Für Schäden, die aus nicht bestimmungsgemäßen Verwendungen entstehen, übernimmt die ELKA-Torantriebe GmbH u. Co. Betriebs KG keine Haftung.

Die ELKA-Torantriebe GmbH u. Co. Betriebs KG kann nicht jede Gefahrenquelle voraussehen. Wird ein Arbeitsgang nicht in der empfohlenen Art und Weise ausgeführt, muss sich der Betreiber davon überzeugen, dass für ihn und andere keine Gefahr besteht. Er sollte auch sicherstellen, dass durch die von ihm gewählte Betriebsart die Geräte nicht beschädigt oder gefährdet werden. Die Geräte dürfen nur betrieben werden, wenn alle Schutz- und Sicherheitseinrichtungen funktionsfähig vorhanden sind. Alle Störungen am Gerät, die die Sicherheit des Benutzers oder Dritter beeinträchtigen, müssen umgehend beseitigt werden. Alle an den Geräten angebrachten Warn- und Sicherheitshinweise sind vollzählig und in lesbarem Zustand zu halten.

Die an unsere elektrischen Schnittstellen anzuschließende Peripherie muss mit dem CE - Zeichen versehen sein, womit die Konformität zu den einschlägigen Forderungen der EG- Richtlinien bescheinigt wird. Es wird darauf hingewiesen, dass bei jedweder Veränderung des Produkts – sei es mechanisch oder elektrisch – die Gewährleistung erlischt und die Konformität nicht gegeben ist. Es dürfen nur ELKA-Zubehörteile und Original Ersatzteile verwendet werden. Bei Zuwiderhandlungen lehnt ELKA jede Haftung ab.



HINWEIS!

Beachten Sie für den ordnungsgemäßen Betrieb der Anlage innerhalb der CEN Staaten unbedingt auch die gültigen europäischen sicherheitsrelevanten Richtlinien und Normen.

Technische Änderungen im Sinne des Fortschritts vorbehalten.

1.1 Informationen zur Betriebsanleitung

Diese Betriebsanleitung dient dem Anwender dazu, den Torantrieb sachgerecht zu installieren, in Betrieb zu nehmen und zu Bedienen.

Vor Beginn jeglicher Arbeiten mit dem Torantrieb muss die Betriebsanleitung, insbesondere das Kapitel Sicherheit, vollständig gelesen und verstanden werden. Die Betriebsanleitung, insbesondere die Sicherheitshinweise sowie die für den Einsatzbereich gültigen UVV, muss unbedingt eingehalten werden.

Die Betriebsanleitung beschreibt 1-flügelige Torantriebe, gilt aber sinngemäß auch für 2-flügelige Anlagen. Auf Abweichungen wird ausdrücklich hingewiesen.

1.2 Symbolerklärung

Hinweise zur Sicherheit von Personen und des Torantriebes selbst sind durch Symbole gekennzeichnet. Diese Hinweise müssen unbedingt befolgt werden, um Unfälle und Sachschäden zu vermeiden.



GEFAHR!

...weist auf eine unmittelbare gefährliche Situation hin, die zum Tod oder schweren Verletzungen führt, wenn sie nicht gemieden wird.



WARNUNG!

...weist auf eine möglicherweise gefährliche Situation hin, die zum Tod oder zu schweren Verletzungen führen kann, wenn sie nicht gemieden wird.



VORSICHT!

...weist auf eine möglicherweise gefährliche Situation hin, die zu geringfügigen oder leichten Verletzungen führen kann, wenn sie nicht vermieden wird.



VORSICHT!

...weist auf eine möglicherweise gefährliche Situation hin, die zu Sachschäden führen kann, wenn sie nicht vermieden wird.



HINWEIS!

Wichtiger Hinweis für die Montage oder Funktion.

1.3 Urheberschutz

Die Betriebsanleitung und die in ihr enthaltenen Texte, Zeichnungen, Bilder und sonstige Darstellungen sind urheberrechtlich geschützt. Vervielfältigungen in jeglicher Art und Form – auch auszugsweise – sowie die Verwertung und/oder Mitteilung des Inhaltes sind ohne schriftliche Freigabeerklärung des Herstellers nicht gestattet. Zuwiderhandlungen verpflichten zu Schadensersatz. Weitere Ansprüche bleiben vorbehalten.

2 Sicherheit

2.1 Allgemeine Sicherheitshinweise

Es sind die gültigen Richtlinien und Normen bei der Montage und dem Betrieb zu beachten, wie z.B. DIN EN 13241-1, DIN EN 12445, DIN EN 12453 etc.

Nehmen Sie keinen beschädigten Antrieb in Betrieb.

Nach der Inbetriebnahme (Montage) müssen alle Nutzer der Anlage in die Bedienung und Funktion des Drehtorantriebes eingewiesen werden.

Es sind nur Originalersatzteile des Herstellers zu verwenden.

2.2 Sicherheitshinweise für den Betrieb

Kinder oder nicht unterwiesene Personen dürfen die Toranlage nicht bedienen.

Es dürfen sich keine Personen, Gegenstände oder Tiere im Bereich der Torbewegung beim Öffnen oder Schließen befinden.

Nie in sich bewegende Teile des Torantriebes oder des Tores selbst greifen.

Die Toranlage darf erst nach vollständiger Öffnung durchfahren bzw. durchschritten werden.

Die Toranlage muss gemäß der Nutzung entsprechend der gültigen Normen und Richtlinien abgesichert werden (z.B. Absicherung der Haupt- und Nebenschließkanten).

Die Sicherheitseinrichtungen müssen entsprechend der Normen und Richtlinien regelmäßig auf Funktion geprüft werden, jedoch mindestens einmal im Jahr.

2.3 Sicherheitshinweise für den Betrieb mit Funkfernsteuerungen

Die Funkfernsteuerung darf nur benutzt werden, wenn der Bewegungsbereich des Tores vom Bediener vollständig eingesehen werden und so gewährleistet werden kann, dass keine Person, kein Gegenstand oder Tier sich in diesem Bewegungsbereich befindet.

Die Handsender müssen so aufbewahrt werden, dass eine ungewollte Betätigung ausgeschlossen ist.

Funkfernsteuerungen sollten nicht an funktechnisch empfindlichen Orten, wie etwa Flughäfen oder Krankenhäuser betrieben werden.

Störungen durch andere (ordnungsgemäß betriebene) Funkanlagen, die in dem gleichen Frequenzbereich betrieben werden, können nicht ausgeschlossen werden.

2.4 Bestimmungsgemäße Verwendung

Die Betriebssicherheit ist nur bei bestimmungsgemäßer Verwendung des Torantriebes gewährleistet.

Die Drehtorantriebe der Baureihe TERRA-S 250 / TERRA-S 350 dienen nach der Montage dem Öffnen und Schließen von winddurchlässigen, waagrecht laufenden Toren mit einem max. Torgewicht von 500kg pro Flügel und einer max. Torflügelbreite von 2.500mm bzw. 3.500mm.

Die Motorsteuerung MO 36 ist Produktbestandteil und dient der Steuerung der Drehtorantriebe TERRA-S.

Jede darüber hinausgehende und/oder andersartige Verwendung der Geräte ist untersagt und gilt als nicht bestimmungsgemäß.

2.5 Gefahren, die vom Einsatzort ausgehen können

Der Drehtorantrieb TERRA-S arbeitet mit beweglichen Teilen.



WARNUNG!

Verletzungsgefahr!

Rotierende und/oder linear bewegliche Bauteile können schwere Verletzungen verursachen. Während des Betriebs nicht in laufende Teile eingreifen oder an sich bewegenden Bauteilen hantieren.

Vor Beginn von Instandsetzungs-, Wartungs- oder anderen Arbeiten Gerät abschalten und gegen Wiedereinschalten sichern.

3 Transport und Lagerung

3.1 Transportinspektion

Die Lieferung ist unmittelbar nach Erhalt auf mögliche Transportschäden zu untersuchen. Bei vorhandenen Schäden sind Art und Umfang des Schadens auf der Annahmequittung zu vermerken oder die Annahme zu verweigern.

Im Schadensfall ist die Firma ELKA-Torantriebe sofort zu informieren.

Bei Nichtbeachtung der obigen Punkte kann eine Ersatzleistung aus versicherungstechnischen Gründen nicht erfolgen.

3.2 Lagerung

Der Drehtorantrieb ist unter folgenden Bedingungen zu lagern:

1. Er darf keinen aggressiven Medien ausgesetzt werden.
2. Er darf keinen Hitzequellen ausgesetzt werden.
3. Lagertemperatur -20°C bis $+70^{\circ}\text{C}$

4 Einbauerklärung



Einbauerklärung für den Einbau einer unvollständigen Maschine

im Sinne der EG-Maschinenrichtlinie 2006/42/EG, Anhang II Teil 1 B

Der Hersteller ELKA-Torantriebe GmbH u. Co. Betriebs KG
Dithmarscher Str. 9
25832 Tönning, Deutschland

Hiermit erklären wir, dass die unvollständige Maschine

Produktbezeichnung: Drehtorantrieb
Funktion: Drehtorantrieb für das Öffnen u. Schließen von Drehtoren
Typbezeichnung: TERRA-S 250/252 u. TERRA-S 350/352
Seriennummer: 803000600140101 bis 803000699145299 für TERRA-S 250/252
803000700140101 bis 803000799145299 für TERRA-S 350/352
Baujahr: 2014

soweit es vom Lieferumfang her möglich ist, den grundlegenden Anforderungen der folgenden Richtlinien entspricht. (Welche Anforderungen erfüllt wurden, siehe Anlage)

2004/108/EG EMV-Richtlinie
2006/42/EG Maschinenrichtlinie

Folgende harmonisierte Normen wurden angewandt:

EN 12453: 2005	Tore – Nutzungssicherheit Tore – Anforderungen
EN 12445: 2005	Tore – Nutzungssicherheit Tore – Prüfverfahren
EN 61508: 2001	Funktionale Sicherheit sicherheitsbezogener elektrischer/ elektronischer/programmierbarer elektronischer Systeme – Anforderungen an SIL2
EN 60335-1: 2002	Sicherheit elektrischer Geräte für den Hausgebrauch und ähnliche Zwecke – Teil 1: Allgemeine Anforderungen
EN ISO 13849-1:2008	Sicherheit von Maschinen – Sicherheitsbezogene Teile von Steuerungen

Ferner erklären wir, dass die speziellen technischen Unterlagen für diese unvollständige Maschine nach Anhang VII Teil B erstellt wurden und verpflichten uns, diese auf Verlangen den Marktaufsichtsbehörden zu übermitteln.

Die Inbetriebnahme der unvollständigen Maschine wird so lange untersagt, bis die unvollständige Maschine in eine Maschine eingebaut wurde, die den Bestimmungen der EG-Maschinenrichtlinie entspricht und für die eine EG-Konformitätserklärung gemäß Anhang II A vorliegt.

Dokumentationsbevollmächtigter:
ELKA-Torantriebe GmbH u. Co. Betriebs KG, Dithmarscher Str. 9, 25832 Tönning, Deutschland

Tönning, 02.01.2014

i.V. Guido Christiansen
i.V. Guido Christiansen
Dipl.-Ing. (FH) Maschinenbau
Leiter Entwicklung

Anhang

Anforderungen des Anhangs I von 2006/42/EG, die eingehalten wurden. Die Nummern beziehen sich auf die Abschnitte von Anhang I:

1.1.2., 1.1.3., 1.1.5., 1.1.6., 1.2.1., 1.2.3., 1.2.6., 1.3.4., 1.3.8., 1.3.9., 1.5.1., 1.5.6., 1.5.11., 1.7.1. (teilweise), 1.7.2., 1.7.3., 1.7.4. (teilweise),

Abbildung 1

4.1 Einbauhinweise für unvollständige Maschinen

Die Inbetriebnahme ist so lange untersagt, bis festgestellt wurde, dass die unvollständige Maschine durch die Vervollständigung den Bestimmungen der Maschinenrichtlinie entspricht.



Die Sicherheitsfunktionen der Motorsteuerung entsprechen EN ISO 13849-1:2008 Kat.2 PL d.



Der Netzanschluss muss gemäß Richtlinie 2006/42/EG mit einer allpoligen Netztrenneinrichtung versehen sein.



WARNUNG!

Gefahr durch elektrische Spannung!

Gefahr eines elektrischen Schlages.

Die Motorsteuerung darf nur von einer Elektrofachkraft an die Versorgungsspannung angeschlossen werden (VDE 0100).



Nach DIN EN 12453 müssen bei Verwendung mit Personenverkehr, je nach Art der Nutzung und Art der Steuerung, geeignete Sicherheitseinrichtungen zusätzlich installiert werden, um das Mindestschutzniveau zu gewährleisten.

4.2 Konformitätserklärung

Nach Montage des Antriebes muss der für den Einbau Verantwortliche (nach Torproduktnorm DIN EN 13241-1) gemäß der EG-Maschinenrichtlinie 2006/42/EG eine EG-Konformitätserklärung für die Toranlage (Tor plus Drehtorantrieb) ausstellen.

4.3 Typenschild

Das Typenschild für den Drehtorantrieb ist auf der Antriebseinheit angebracht.

5 Technische Daten

	TERRA-S 250/252 1-flgl. / 2-flgl. Tore	TERRA-S 350/352 1-flgl. / 2-flgl. Tore
Maximale Torflügelbreite bei 50% Winddurchlässigkeit	2.500mm / Flügel	3.500mm / Flügel
Maximale Torflügelfläche bei 50% Winddurchlässigkeit	6,25m ²	8,75m ²
Max. Gewicht pro Flügel	500kg	500kg
Elektroschloss / Motorschloss erforderlich *	nein	ja
Notentriegelung bei Standardmontage	von innen und außen	
Notentriegelung bei Nebentormontage	von innen	
Laufzeit für 90°(pro Flügel) **	ca. 12s	ca. 12s
Öffnungswinkel max. **	180°	180°
Interne Anschläge	ja	ja
Externe Anschläge bei Tor AUF erforderlich ***	nein	nein
Externe Anschläge bei Tor ZU erforderlich ***	empfohlen	ja
Netzspannung	230V / 50Hz	230V / 50Hz
Betriebsspannung	24Vdc	24Vdc
Einschaltdauer	50%	50%
Motorsteuerung, separat (BxHxT)	MO 36 (175x260x100mm)	MO 36 (175x260x100mm)
Gewicht inkl. MO 36	ca. 35,0kg / 68,0kg	ca. 35,5kg / 69,0kg
Schutzgrad Antrieb	IP 65	IP 65
Schutzgrad Steuerung	IP 44	IP 44
Temperaturbereich	-20°C bis +70°C	-20°C bis +70°C
Wartungsintervall	Entsprechend der anzuwendenden Vorschriften und Normen (min. jedoch einmal pro Jahr)	

Tabelle 1

* ab 2.500mm zwingend erforderlich

** abhängig von den Montagemaßen

*** Eine perfekte Fixierung des Tores in Position AUF und ZU ist nur mit externen Anschlägen zu erreichen.

6 Aufbau

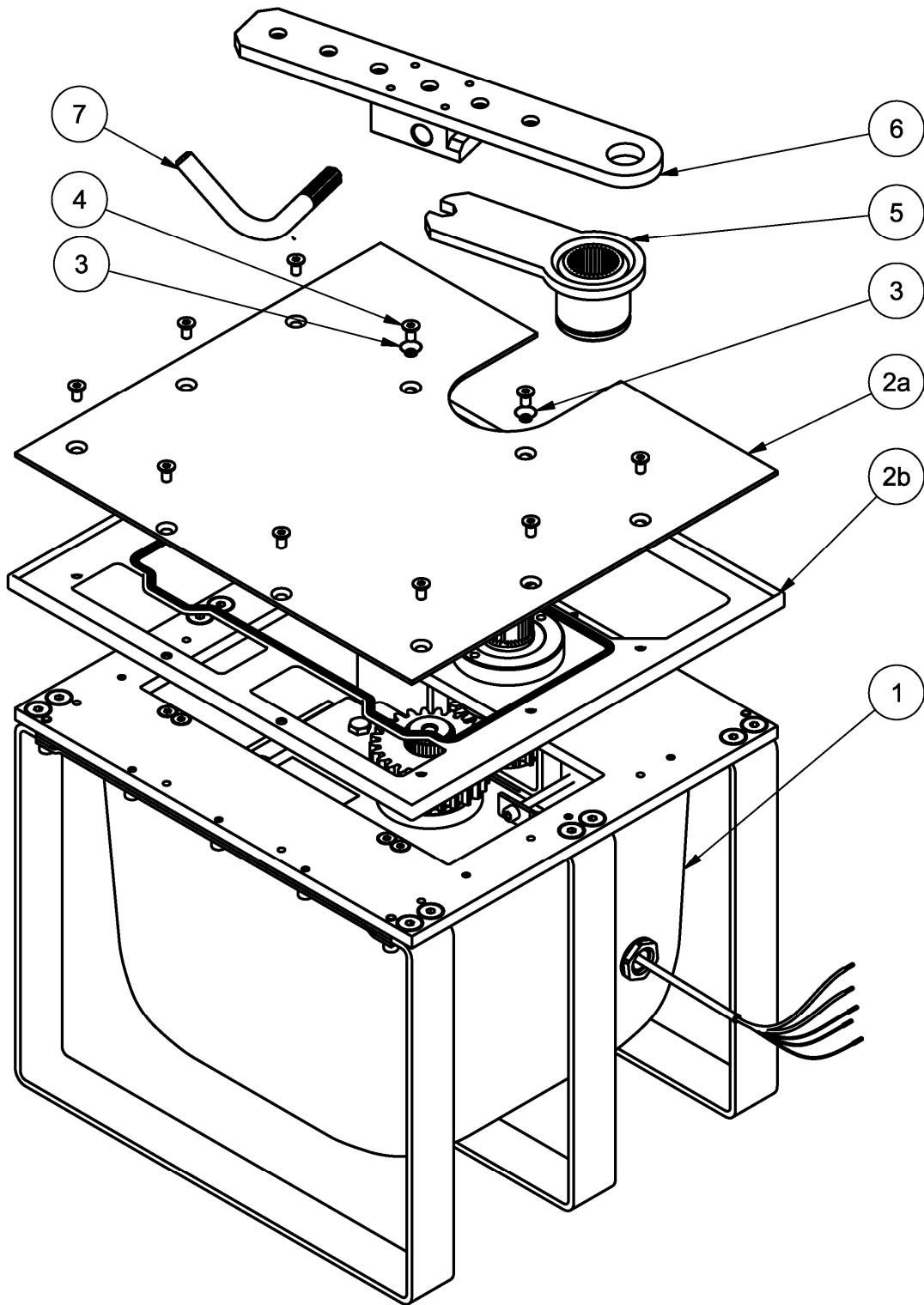


Abbildung 2

Pos.	Anzahl	Bezeichnung
1	1	Unterflurgehäuse mit Antriebseinheit
2a	1	Deckel
2b	1	Dichtung
3	2	Isolierhülse M6
4	10	Senkschraube DIN 7991 – M6 x 12
5	1	Mitnehmerarm
6	1	Toraufnahme
7	1	Notentriegelungsschlüssel

Tabelle 2

7 Funktionsbeschreibung

Das auf der Toraufnahme stehende Tor wird durch Drehen des Mitnehmerarmes geöffnet und geschlossen. Die Endlagen werden im Lernmenü eingelernt. Im Betrieb schaltet der Antrieb an diesen Endlagen und den zwingend erforderlichen mechanischen Endanschlägen ab.

Ab einer Torflügelbreite von 2.500mm schreiben wir eine zusätzliche Blockierung durch ein Elektroschloss / Motorschloss vor.

Die Motorsteuerung MO 36 bietet die Möglichkeit die Torflügel über eine Funkfernbedienung anzusteuern.

Die Steuerung verfügt über eine Überwachung, der zuvor im Lernmenü eingestellten max. zulässigen Kraftwerte. Wird während der Torbewegung mehr Kraft benötigt, reversieren die Torantriebe. Zusätzlich besteht die Möglichkeit verschiedene zusätzliche Sicherheitseinrichtungen, wie z.B. Lichtschranken und Sicherheitskontaktprofile, anzuschließen. Die Sicherheitskontaktprofilauswertung (8,2kOhm) ist für beide Fahrrichtungen auf der Steuerung integriert.

8 Mechanische Installation

8.1 Sicherheitshinweise



VORSICHT!

Bei Elektroschweißarbeiten darf die Motorsteuerung und / oder der Antriebsmotor nicht mit dem Torkörper verbunden sein!

Durch das Schweißen können die Motorsteuerung und der Motor beschädigt werden.

Entfernen Sie die Motorsteuerung und den Antrieb vom Torkörper/Pfosten, wenn dort Schweißarbeiten durchgeführt werden sollen.



HINWEIS!

Stellen Sie sicher, dass der bzw. die Torflügel leichtgängig sind und die Drehachsen lotrecht sind. Überprüfen Sie, ob genügend Platz für den Antrieb bleibt, wenn das Tor in den Endpositionen ist.



HINWEIS!

Verriegelungssystem (Sperrriegel etc.) vor der Montage des Tores abbauen bzw. funktionsuntüchtig machen.



HINWEIS!

Alle Kabel des Antriebes müssen entsprechend der Verwendung in (Schutz-) Leerrohren verlegt sein.

8.2 Benötigtes Werkzeug

Bohrmaschine	
Metallbohrer	8,5mm
Gewindebohrer	M10
Wasserwaage	
Lot	
Innensechskantschlüssel	4mm, 6mm
Schlitzschraubendreher	3mm
Kreuzschlitzschraubendreher	PH1
Ring-Maulschlüssel	SW 19
Maßband / Gliedermaßstab	

8.3 Persönliche Schutzausrüstung

- Schutzbrille (zum Bohren)
- Schutzbrille (zum Schweißen)
- Arbeitshandschuhe

8.4 Lieferumfang

Der Lieferumfang kann je nach Ausführung und Zubehör abweichen. Lieferumfang vor der Montage prüfen.

	1-flügelige Anlagen	2-flügelige Anlagen
Antriebseinheit	1x	2x
Gehäuse	1x	2x
Gehäusedeckel	1x	2x
Motorsteuerung MO 36	1x	1x
Betriebsanleitung	1x	1x
Toraufnahme	1x	2x
Mitnehmerarm	1x	2x
Notentriegelungsschlüssel	1x	2x

8.5 Abmessungen

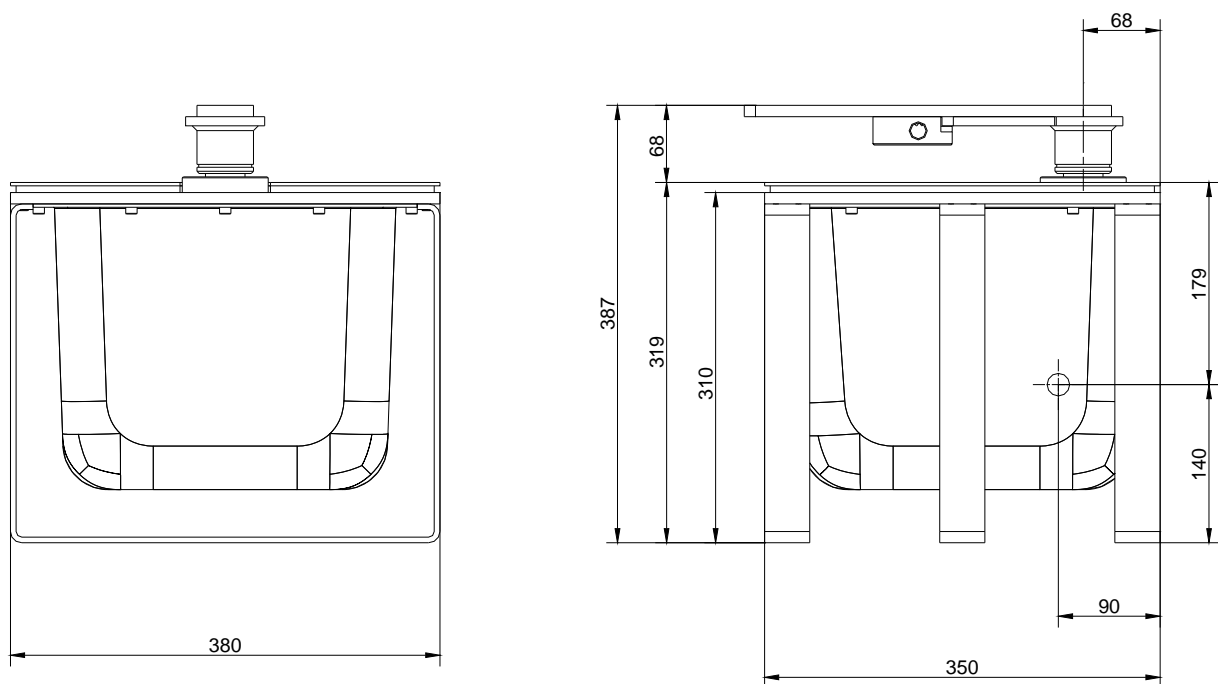


Abbildung 3

Die Gehäuseabmessungen für den Antrieb werden in Abbildung 3 gezeigt.

8.6 Montagemaße

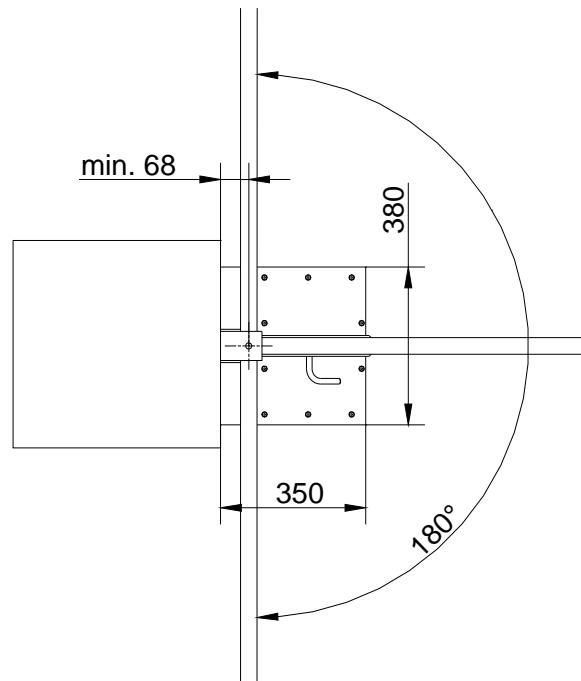


Abbildung 4



HINWEIS!

Alle verwendeten Maße sind in Millimeter angegeben. Die Antriebe sind an linken und rechten Torflügeln (ohne Umbauten) zu verwenden.

8.7 Montage am Pfosten

Stellen Sie den Antrieb in die vorbereitete Fundamentöffnung. Die benötigte Fundamentgröße richtet sich nach der Art und Festigkeit des umgebenden Untergrundes. Die Fundamenttiefe muss frostfrei sein (ca. 800mm).

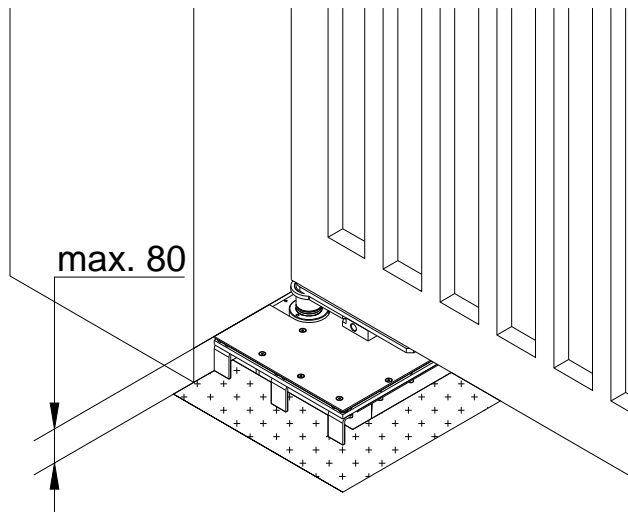


Abbildung 5

Für eine ausreichende Festigkeit muss die Fundamentöffnung min. bis auf 80mm an die Höhe des Gehäusedeckels gefüllt werden.



HINWEIS!

Beachten Sie dabei die Oberflächengestaltung der Antriebsumgebung, wie z.B. Pflastersteine.

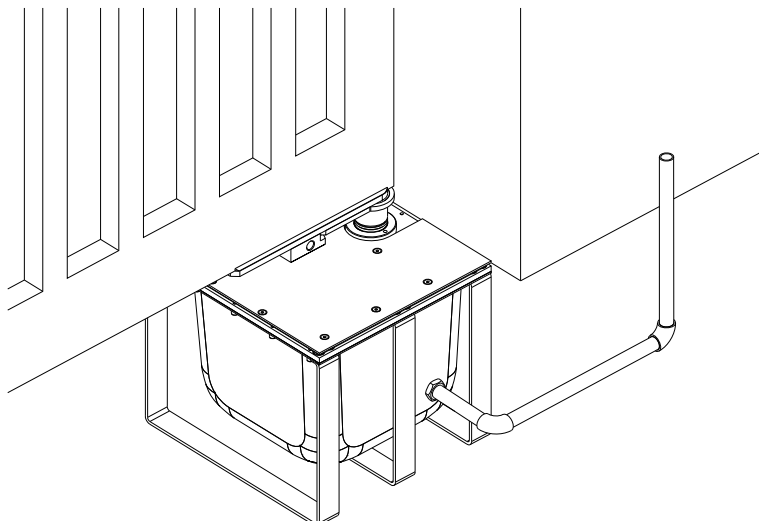


Abbildung 6

Führen Sie das Motoranschlusskabel durch ein geeignetes Schutzrohr.

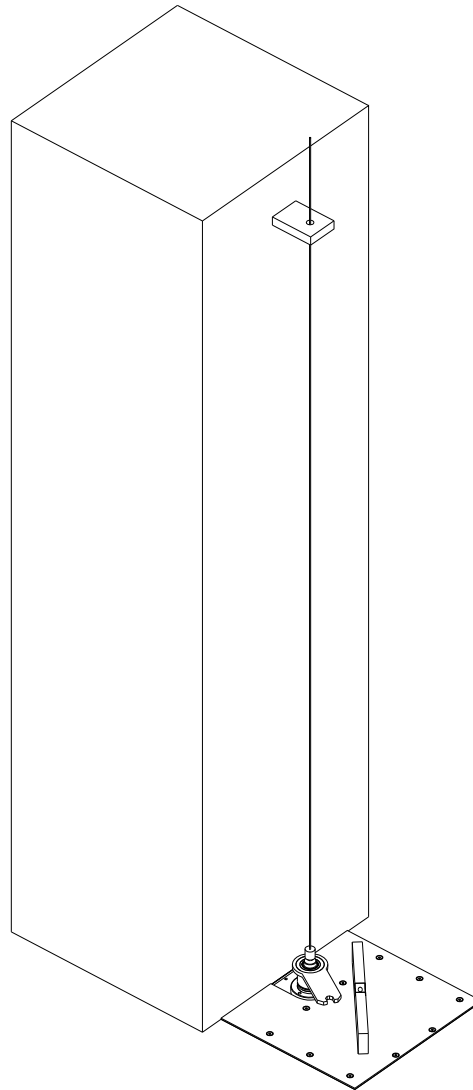


Abbildung 7

Richten Sie den Antrieb aus. Der Antrieb muss waagrecht und in der entsprechenden Höhe stehen. Das obere Torscharnier muss mit der Unterflurwelle immer lotrecht stehen. Füllen Sie die Fundamentöffnung mit Beton. Kontrollieren Sie dabei die Lage des Antriebes und korrigieren Sie diese wenn notwendig.



HINWEIS!

Eine Veränderung des Drehpunktes und der Lage sind nach Aushärtung des Fundamentes am Antrieb nicht mehr möglich.



HINWEIS!

Beachten Sie, dass auch während der Phase des Aushärtens immer Wasser über eine unzureichende Verschraubung des Gehäusedeckels in den Antrieb eindringen kann. Verschrauben Sie daher den Deckel mit der Dichtung fest mit dem Gehäuse.

8.8 Montage am Tor



HINWEIS!

Nach der Aushärtung des Betons, abhängig von den örtlichen Gegebenheiten, min. jedoch 24h, können Sie das Tor installieren.

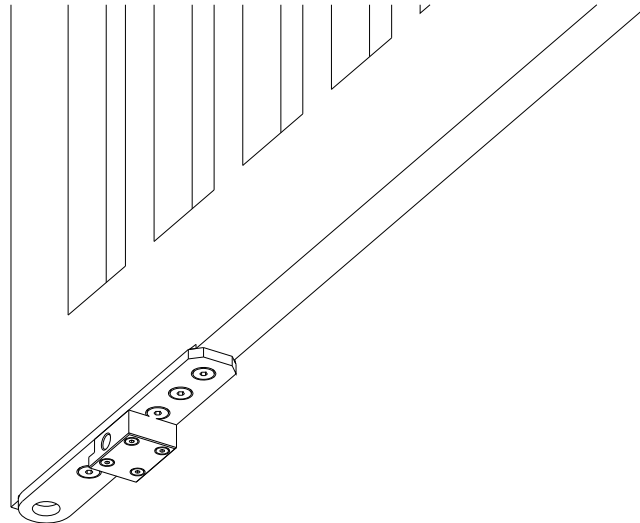
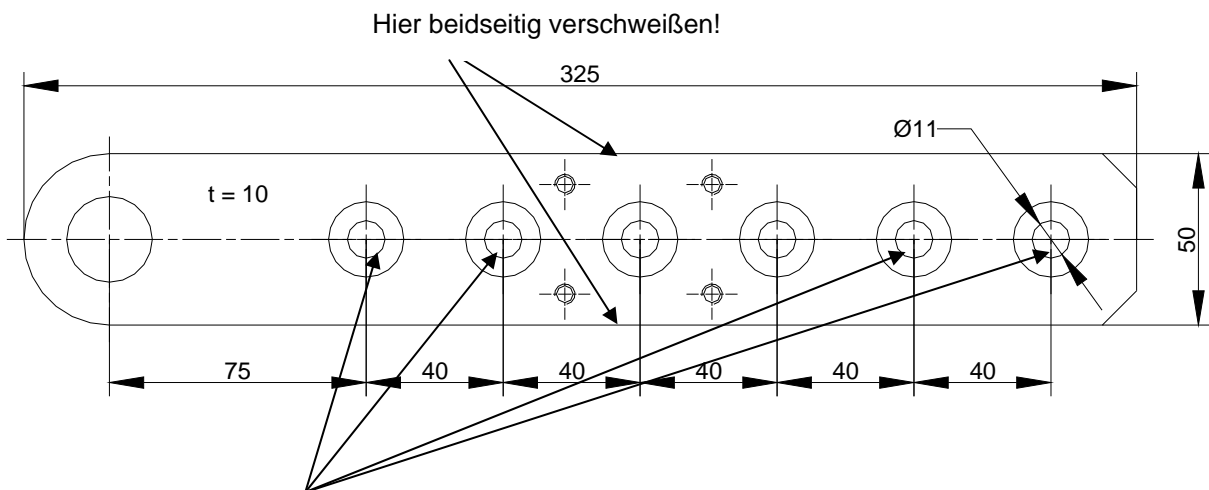


Abbildung 8

Befestigen Sie hierfür die Toraufnahme unter dem Tor.



ODER

Mindestens diese vier Befestigungspunkte für Verschraubung benutzen!

Abbildung 9

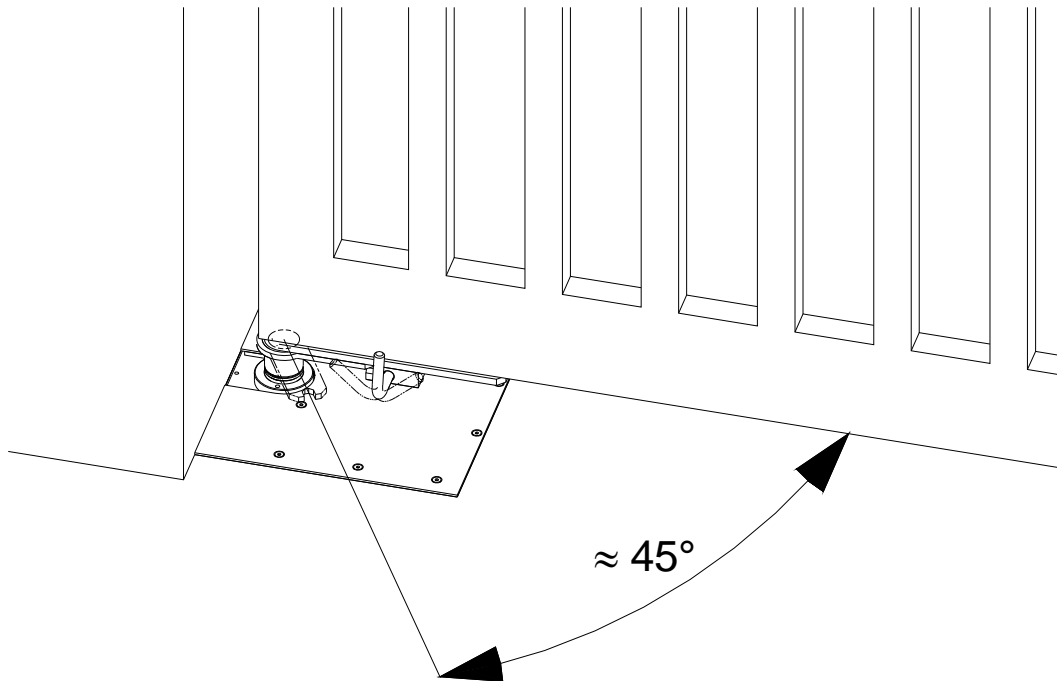


Abbildung 10

Stecken Sie den Mitnehmerarm auf die Unterflurwelle. Der Mitnehmerarm sollte dabei 45° von der Position Tor ZU weisen. Stellen Sie anschließend das Tor in Position Tor ZU auf den Mitnehmerarm. Befestigen Sie das Tor an dem oberen Torscharnier.



HINWEIS!

Das Tor ist in dieser Position notentriegelt. Eine Bewegung außerhalb der gewünschten Toröffnung ist evtl. möglich.

Prüfen Sie, ob der Torflügel sich leicht Öffnen und Schließen lässt, ggf. muss das obere Torscharnier nachgestellt werden.

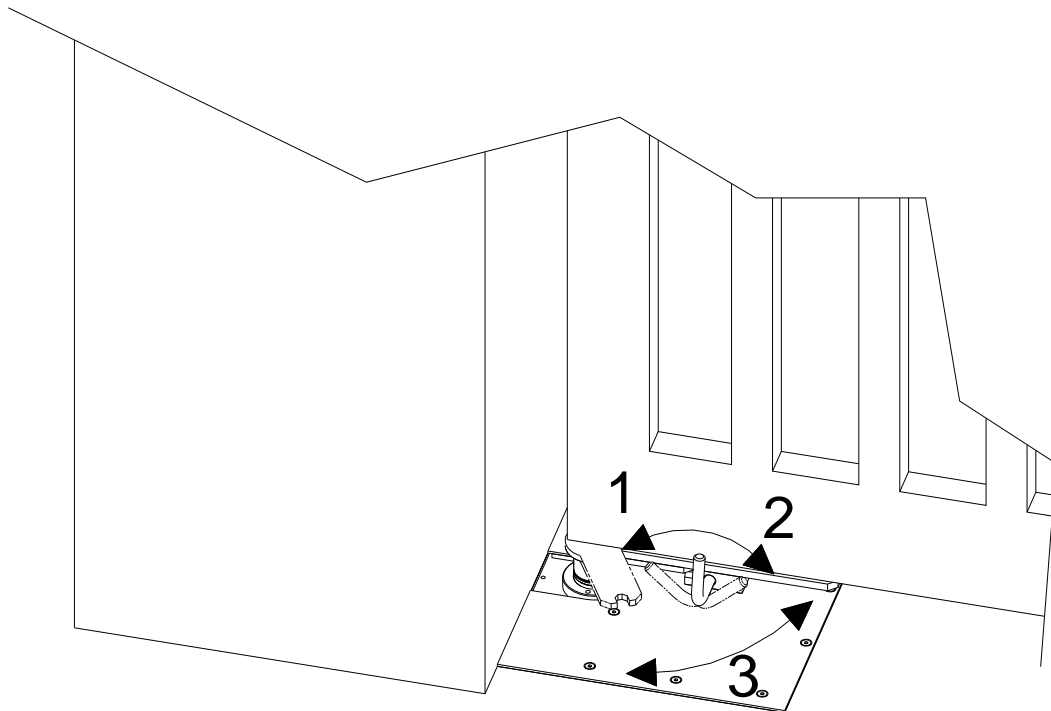


Abbildung 11

**WARNUNG!****Quetschgefahr an hervorstehenden Teilen!**

Zwischen der Toraufnahme und dem Tor können Körperteile eingeklemmt werden.
Fassen Sie nicht in die Scherstelle zwischen der Toraufnahme und dem Tor.

Bewegen Sie das Tor langsam in Richtung Tor AUF (Pfeilrichtung 3), bis das Tor mit der Toraufnahme deckungsgleich mit dem Mitnehmerarm ist. Verriegeln Sie den Antrieb mit Hilfe des Notentriegelungsschlüssels. Die Drehbewegung des Notentriegelungsschlüssels ist dabei in Pfeilrichtung 1.

**WARNUNG!****Quetschgefahr!**

Den Schlüssel für die Notentriegelung nicht in der Notentriegelung stecken lassen. Er kann eine zusätzliche Quetschkante darstellen.

Den Notentriegelungsschlüssel nach jeder Betätigung abziehen.

Schließen Sie die Antriebe an die Motorsteuerung MO 36 an (siehe dazu auch Kapitel 10. - Motorsteuerung MO 36).

8.9 Einstellen der Endanschläge



VORSICHT!

Quetschgefahr!

In den nächsten Schritten wird der Antrieb elektrisch bewegt. Die Sicherheitseinrichtungen können sich beim Einlernen anders verhalten als im Normalbetrieb.

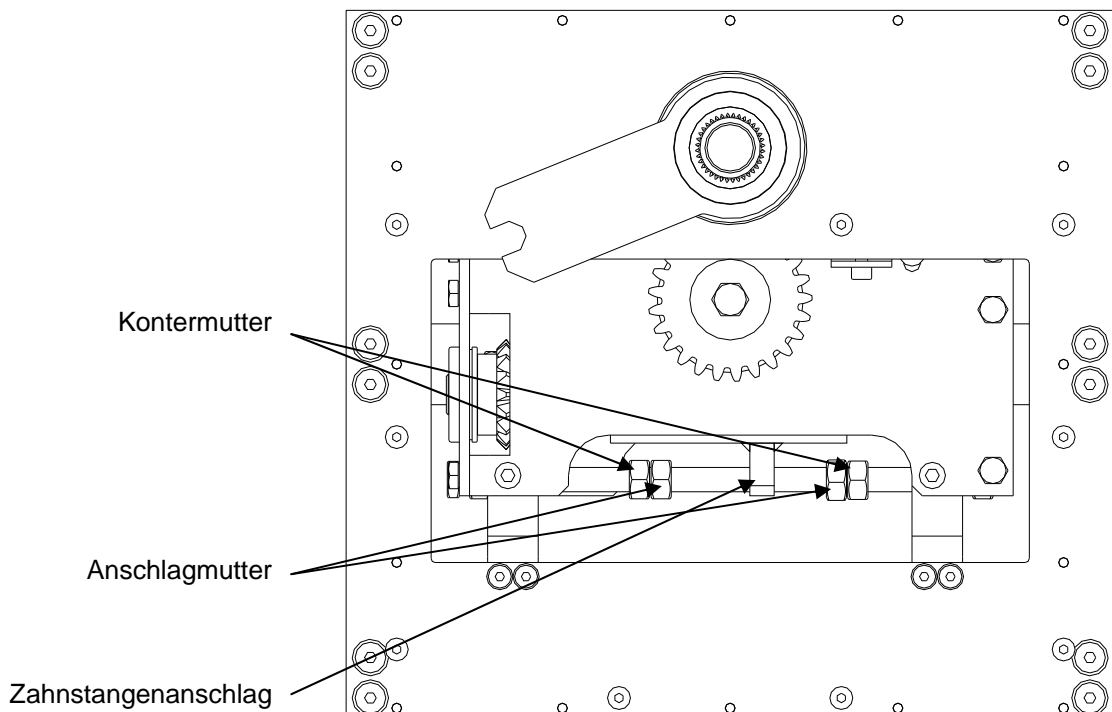
Stellen Sie sicher, dass der Schwenkbereich des Tores frei ist.



HINWEIS!

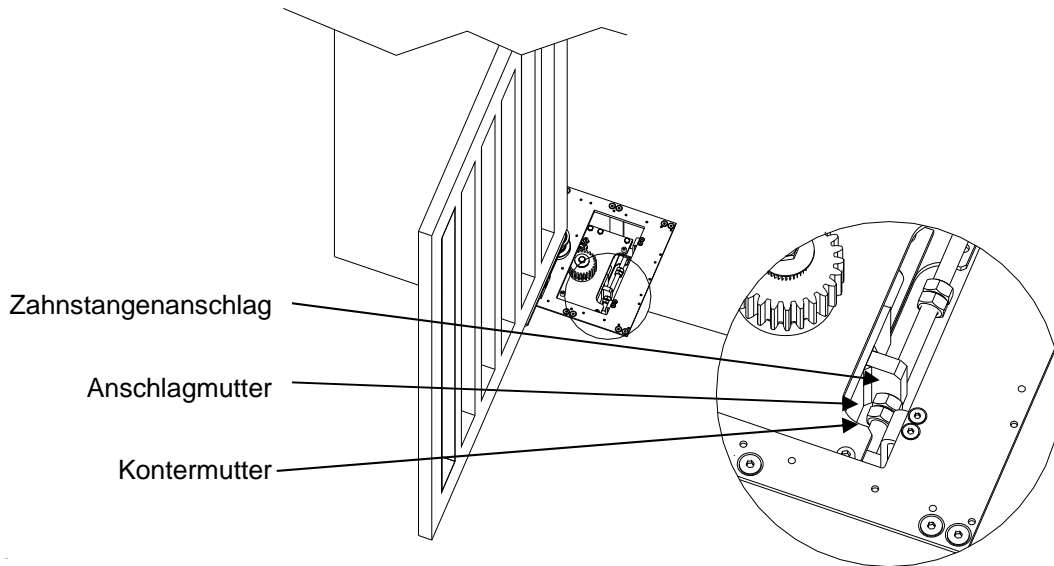
Genauere Hinweise zur Motorsteuerung finden Sie unter Punkt 10!

- a. Öffnen Sie den Deckel des einzustellenden Antriebes.



- b. Drücken Sie auf der Motorsteuerung für ca. 2 Sekunden die **LERN-Taste**. Im Display erscheint nun die Anzeige **P I**.
- c. Betätigen Sie erneut die **LERN-Taste**. Im Display erscheint nun die Anzeige **!F**. Wählen Sie mit der **BT-Taste** zwischen einflügeligen Toren (**!F**) oder zweiflügeligen Toren (**2F**). Bestätigen Sie Ihre Auswahl mit der **LERN-Taste**. Im Display erscheint nun die Anzeige **HR**.
- d. In dieser Einstellung können Sie die Torflügel im Langsamlauf in die Endstellungen fahren. Der Torflügel fährt nur so lange, wie Sie die **BT-Taste** bzw. **BTG-Taste** gedrückt halten in Richtung **AUF**. Drücken Sie erneut die **BT-Taste** bzw. **BTG-Taste**, fährt der Flügel in Richtung **ZU**.

- e. Fahren Sie nun den Torflügel mittels der **BT-Taste** bis in die Endposition **AUF**. Drehen Sie die Anschlagmutter **AUF** gegen den Zahnstangenansschlag. Fixieren Sie die Anschlagmutter mit der Kontermutter.



Abbi

- f. Fahren Sie nun den Torflügel mittels der **BT-Taste** bis in die Endpositionen **ZU**. Drehen Sie die Anschlagmutter **ZU** gegen den Zahnstangenansschlag. Fixieren Sie die Anschlagmutter mit der Kontermutter.

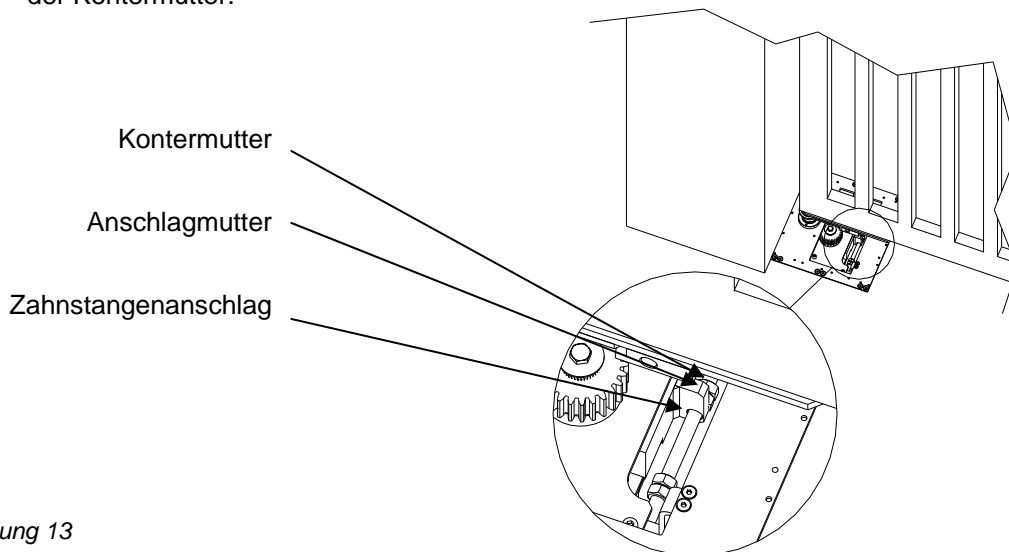


Abbildung 13

- g. Bei zweiflügeligen Anlagen fahren Sie den Gehflügel mittels der **BTG-Taste** bis in die Endpositionen **AUF** und **ZU**. Drehen Sie auch hier die Anschlagmuttern entsprechend gegen den Zahnstangenansschlag und fixieren Sie diese mit den Kontermuttern.



HINWEIS!

Öffnen Sie die Verpackung der mitgelieferten Trockenbeutel erst kurz vor dem endgültigen Verschließen des Antriebes. Legen Sie die Beutel auf die Motor-Getriebe-Einheit, nicht auf den Boden des Kunststoffgehäuses.

- h. Verschließen Sie den Antrieb, indem Sie die Schrauben gleichmäßig und „über Kreuz“ mit einem Drehmoment von 5-7Nm anziehen.

**HINWEIS!**

Wenn nach einem längeren Zeitraum der Deckel wieder geöffnet wird, muss die Deckeldichtung unbedingt erneuert werden!

- i. Fahren Sie mit Abschnitt 9.4.c fort.

9 Elektrische Installation

9.1 Sicherheitshinweise



HINWEIS!

Der Netzanschluss muss gemäß DIN EN 12453 mit einer allpoligen Netztrenneinrichtung versehen sein.



VORSICHT!

Kurzschluss- bzw. Zerstörungsgefahr durch eindringendes Wasser!

Wasser kann aufgrund unsachgemäßer Montage in das Steuerungsgehäuse eindringen. Das Steuerungsgehäuse muss deshalb immer senkrecht, mit den Kabeleinführungen nach unten montiert werden. Es dürfen nur die vorgesehenen Befestigungspunkte verwendet werden. Es dürfen keine zusätzlichen Bohrungen in die Rückwand des Gehäuses eingebracht werden. Der Deckel muss verzugsfrei montiert werden. Die Kabel müssen durch die Kabeleinführungen geführt werden.



WARNUNG!

Gefahr durch elektrische Spannung!

Gefahr eines elektrischen Schlages.

Die Motorsteuerung darf nur von einer Elektrofachkraft an die Versorgungsspannung (230Vac) angeschlossen werden (VDE 0100).

9.2 Installationsbeispiel

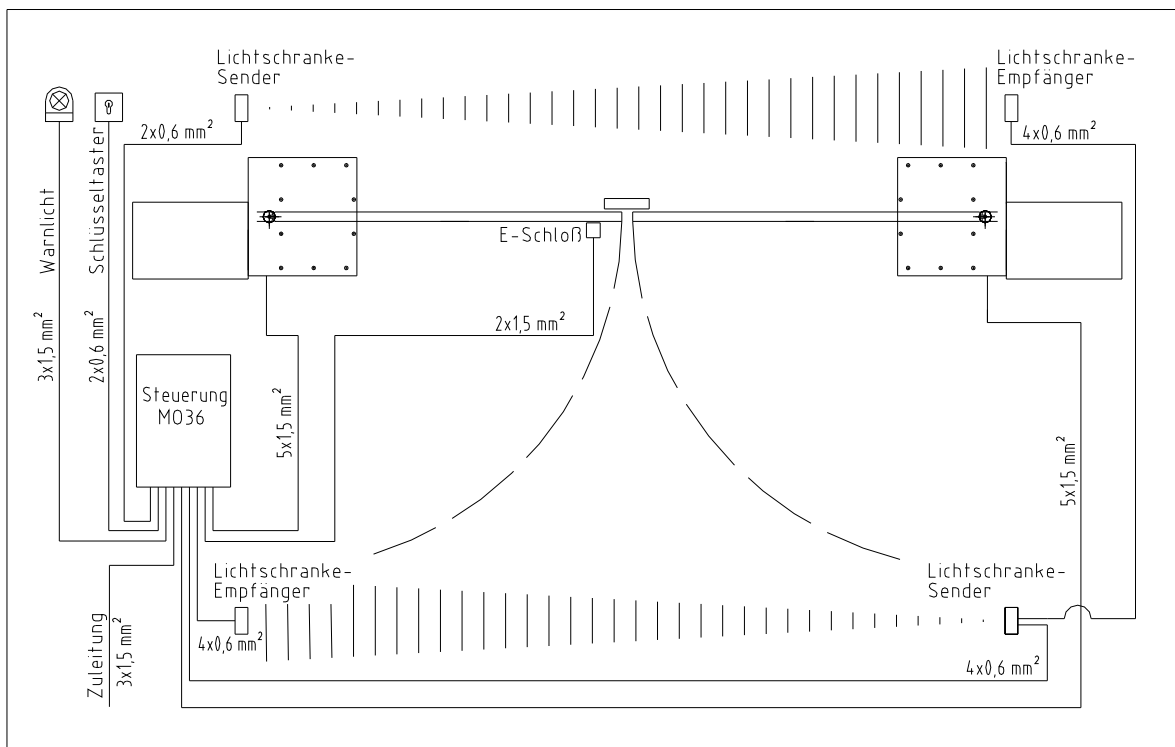


Abbildung 14

9.3 Kabelverbindungen

**HINWEIS!**

Bei Anlagen mit Funk-Fernbedienungen sollte die Steuerung so nah wie möglich am Tor montiert werden.

**HINWEIS!**

Der Anschluss muss über eine feste Verdrahtung und bauseitigem Hauptschalter erfolgen. Die Leitungseinführungen müssen unbedingt von unten erfolgen.

**HINWEIS!**

Beachten Sie den notwendigen Mindestleitungsquerschnitt [mm²], der sich aus der Leitungslänge zwischen dem Antrieb und der Steuerung ergibt. Zu gering gewählte Leitungsquerschnitte verursachen einen Kraftverlust des Motors.

Für die Antriebe (mit Motorsteuerung MO 36) sind folgende Kabelmaße erforderlich:

Querschnitt: 5 x 1,5mm² bis max. 15m Entfernung

Querschnitt: 5 x 2,5mm² bis max. 20m Entfernung

Versorgung der Steuerung: 230Vac, 50Hz, eine Phase.

Schließen Sie die Motorleitungen der Torantriebe an die Motorklemmen (GEH und FAHR) der Motorsteuerung an.

**HINWEIS!**

Das mitgelieferte Motorkabel ist nur für die kürzeste Verbindung zur Anschlussdose geeignet, auch hier sollte ggf. ein mechanischer Schutz vorgesehen werden.

Bitte verwenden Sie für die weitere Verbindung Antrieb – Motorsteuerung ein entsprechend geeignetes Kabel, ggf. mit einem mechanischen Schutz (Schutzrohr).

**HINWEIS!**

Die Kabelverschraubung darf weder durch Lösen der Verschraubungsmutter, der Kontermutter, noch durch Drehen der Verschraubung oder Austausch der Motorleitung verändert werden, da sonst die geprüfte Gehäusedichtigkeit nicht mehr gewährleistet werden kann.

**HINWEIS!**

Verwenden Sie bei dem 5-adrigen Kabel farblich markierte oder nummerierte Adern, um eine Verwechslung zu vermeiden.

**HINWEIS!**

Für den Anschluss der Motorleitungen an die Motorsteuerung MO 36 sind ausschließlich Leitungen mit flexiblen Leitern zu verwenden, wie z.B. ÖLFLEX ROBUST 210.

Bezeichnung	Klemmen an der MO 36
1	GND
2	IMP
3	I+
4	M-
5	M+

Tabelle 3

Schalten Sie die Netzverbindung ein.

9.4 Einlernen der Torantriebe



WARNUNG!

In den nächsten Schritten werden die Torantriebe elektrisch bewegt!

Die Sicherheitseinrichtungen können sich beim Einlernen anders verhalten als im Normalbetrieb.

Stellen Sie sicher, dass der Schwenkbereich frei ist.

- Drücken Sie auf der Motorsteuerung für ca. 2 Sekunden die **LERN-Taste**. Im Display erscheint nun die Anzeige **P I**.
- Betätigen Sie erneut die **LERN-Taste**. Im Display erscheint nun die Anzeige **IF**.
- Wählen Sie mit der **BT-Taste** zwischen einflügeligen Toren (**IF**) oder zweiflügeligen Toren (**2F**). Bestätigen Sie Ihre Auswahl mit der **LERN-Taste**. Im Display erscheint nun die Anzeige **HR**.
- Bei dem jetzt folgenden Schritt lernt die Motorsteuerung die Fahrwege der Torflügel ein. Betätigen Sie jetzt die **LERN-Taste**. Die Motorsteuerung fährt die Torflügel in Richtung AUF bis zum Anschlag und anschließend wieder in Richtung ZU bis zum Anschlag (Anzeige **P 2**).



HINWEIS!

Die Tore stehen jetzt in der Position ZU. Ist dies nicht der Fall müssen die Adern 4 und 5 der Motorleitung der/des entsprechenden Antriebe/-s an den Klemmsteckern getauscht werden. Anschließend durch drücken des **BTG-Tasters** (Anzeige **P I**), 3maliges drücken des **LERN-Tasters** (Anzeige **IF** bzw. **2F**, **HR** und **RU**) den Punkt c wiederholen.

- Durch mehrmaliges Betätigen des **BT-Tasters** bis zur Anzeige **PP** wechseln. Anschließend mit dem **LERN-Taster** bestätigen.

10 Motorsteuerung MO 36

10.1 Sicherung



HINWEIS!

Die Steuerung wird durch eine Sicherung (3,1A träge, hohes Abschaltvermögen) abgesichert.



ACHTUNG!

Die Sicherung auf der Steuerung darf nur durch gleichwertige Sicherungen ersetzt werden.

→ Sicherungstyp: T3,1A H250V oder T3A1H250V

10.2 Eingänge der Motorsteuerung

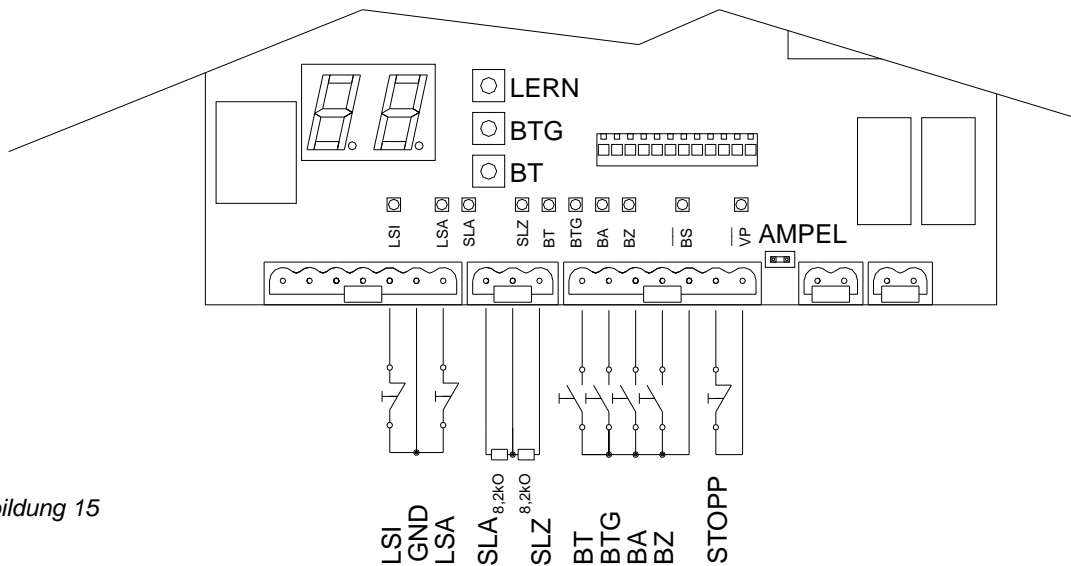


Abbildung 15

Bezeichnung	Anschluss	Funktion
LSI	LSI + GND	Lichtschrankenkontakt INNEN
	GND	gemeinsame Masse für LSI und LSA
LSA	LSA + GND	Lichtschrankenkontakt AUSSEN
SLA	SLA + GND	Sicherheitskontaktprofil AUSSEN (8,2kOhm-Widerstand)
SLI	SLI + GND	Sicherheitskontaktprofil INNEN (8,2kOhm-Widerstand)
BT	BT + GND	Bedientaster für Vollöffnung
BTG	BTG + GND	Bedientaster für Teilöffnung
BA	BA + GND	Bedientaster AUF
BZ	BZ + GND	Bedientaster ZU
GND		gemeinsame Masse für BT, BTG, BA und BZ

GND		Masse für BS
BS	BS + GND	Bedientaster STOPP

Tabelle 4

10.2.1 Lichtschrankenanschluss

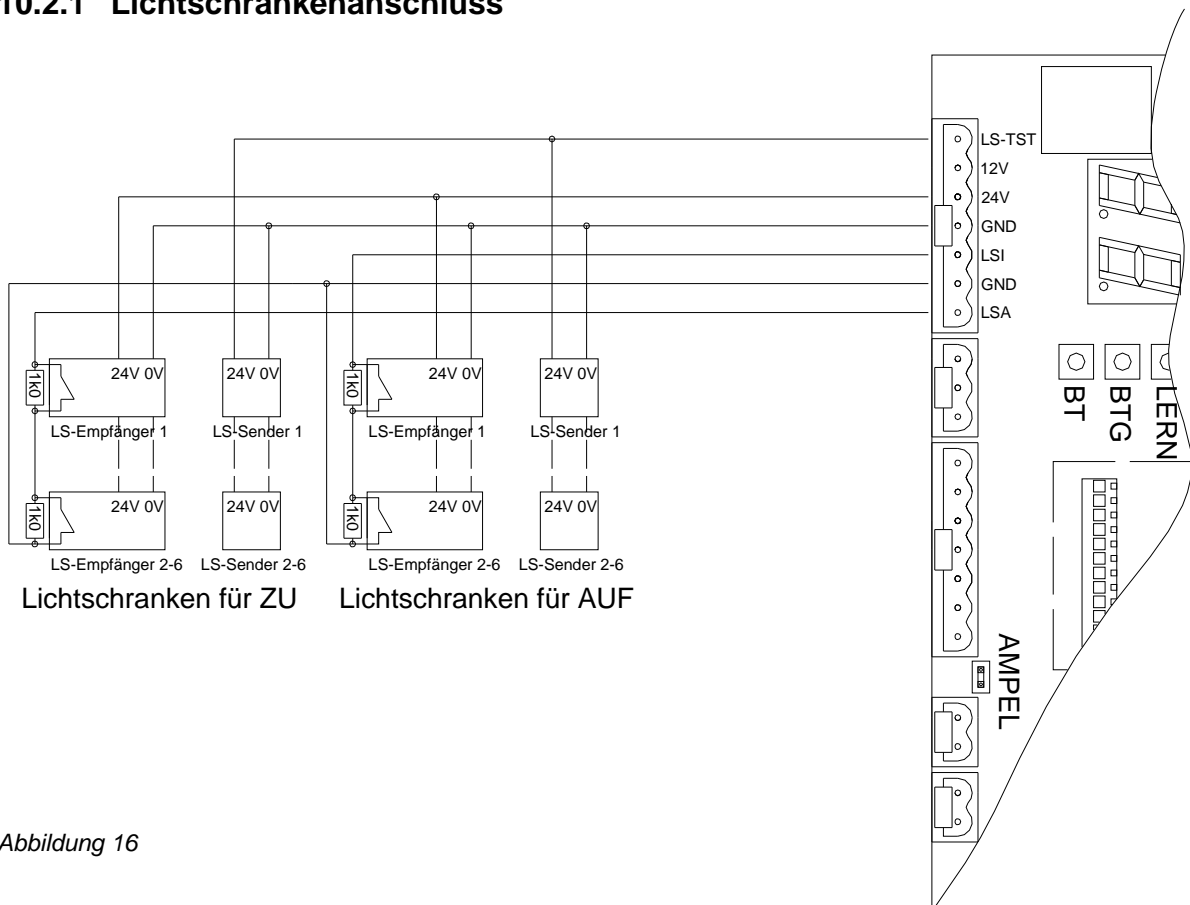


Abbildung 16



HINWEIS!

Werden die Eingänge LSA, LSI oder BS nicht benötigt, müssen diese mit Kontaktbrücken gebrückt werden.



HINWEIS!

Die Gleichspannungsversorgung 24Vdc und 12Vdc kann in der Summe mit max. 300mA belastet werden.

Die Steuerung besitzt zwei Eingänge für Lichtschranken zur optischen Absicherung.

Die Lichtschranken für den Außenbereich werden an den Lichtschrankeneingang LSA, die Lichtschranken für den Innenbereich werden an den Lichtschrankeneingang LSI angeschlossen.

Der Zustand der Lichtschranken wird durch die grünen LEDs **LSI** und **LSA** angezeigt. Bei Unterbrechung einer Lichtschranke leuchtet die zugehörige LED.

10.2.2 Sicherheitskontaktprofil



HINWEIS!

Werden die Eingänge SLA und SLZ nicht benötigt, müssen diese mit 8,2kOhm-Widerständen gebrückt sein.



HINWEIS!

Führt eine Sicherheitsfunktion zum Abschalten, schalten grundsätzlich beide Motoren ab.

Die Steuerung besitzt zwei integrierte Auswertgeräte mit Testfunktion gemäß EN954-1 Kategorie 2 für Schaltleisten mit Widerstandsauswertung zur Absicherung der Schließkanten in Laufrichtung AUF und ZU.

Der Zustand der Schaltleisten wird durch die roten LEDs **SLA** und **SLZ** angezeigt. Bei Betätigung der Schaltleiste leuchtet die zugehörige LED.

Bewegungsrichtung	Wirkung von SLA	Wirkung von SLZ
Stopp, Tor soll öffnen	Tor kann nur im Notbetrieb öffnen	-
Stopp, Tor soll schließen	-	Tor kann nur im Notbetrieb schließen
Flügel öffnet	Stopp und Kurzurücklauf	-
Flügel schließt	-	Stopp und Reversieren

Tabelle 5



HINWEIS!

Zählfunktion:

Wenn das Tor beim Schließen auf ein Hindernis stößt und durch die Sicherheitskontaktleiste SLZ Reversieren ausgelöst wird, dann wird das Tor geöffnet.

Wenn die Zulaufautomatik eingeschaltet ist, und das Hindernis nicht entfernt wird, könnte es zu einem ständigen Schließen durch die Zulaufautomatik und Reversieren durch das Hindernis kommen.

Um das zu verhindern gibt es eine **Zählfunktion**. Nach 2 Schließversuchen durch die Zulaufautomatik erfolgt nur ein Kurzurücklauf. Der Zähler wird bei einer manuellen Bedienung des Tores gelöscht.

Anschlussschema:

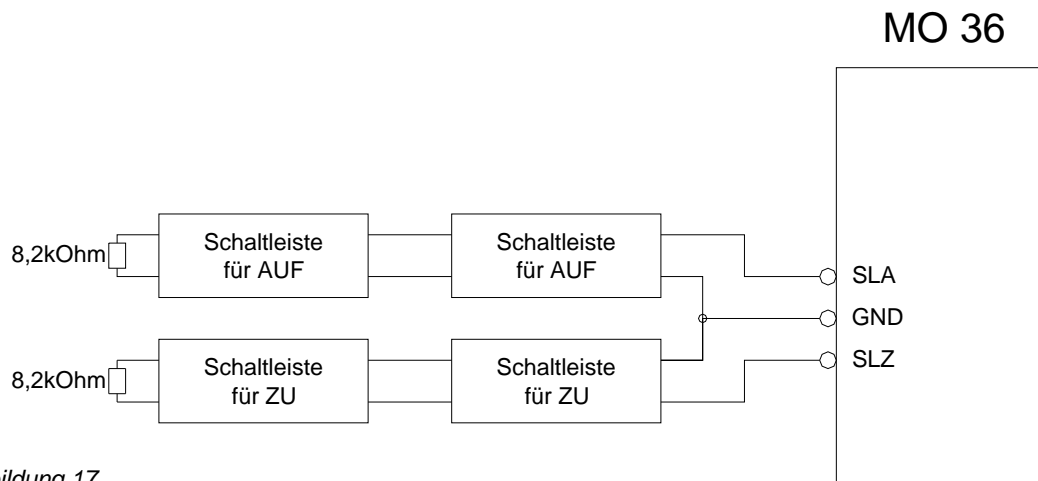


Abbildung 17



HINWEIS!

Mehrere Schaltleisten mit 8,2kOhm Abschlusswiderstand können wie in der Zeichnung hintereinander geschaltet werden. Die Sicherheitskategorie bleibt dabei erhalten.



HINWEIS!

Überprüfen Sie unbedingt die Funktionen der Sicherheitskontaktleisten, indem Sie manuell jede einzelne Sicherheitskontaktleiste betätigen. Es muss die entsprechende LED (SLZ oder SLA) rot aufleuchten.



HINWEIS!

Beachten Sie die Wirkrichtung der Sicherheitskontaktleisten. Sicherheitskontaktleisten, die in Fahrtrichtung ZU reagieren, müssen an den Sicherheitskontaktleisteneingang SLZ, Sicherheitskontaktleisten, die in Fahrtrichtung AUF reagieren, müssen an den Sicherheitskontaktleisteneingang SLA angeschlossen werden.

10.3 Ausgänge der Motorsteuerung

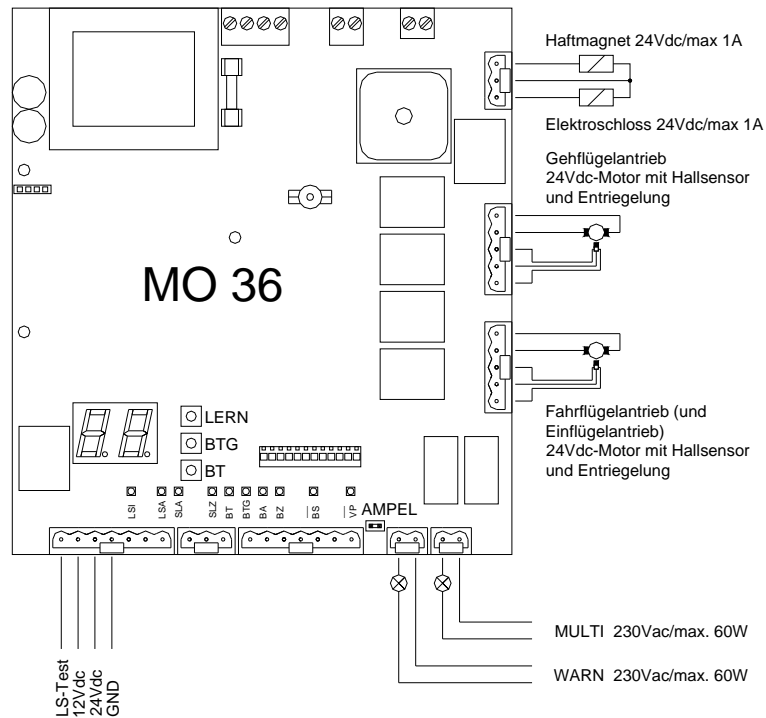


Abbildung 18

Bezeichnung	Anschluss	Funktion
SCHL	SCHL + GND	Haftmagnetanschluss (24Vdc, max. 1A)
GND		gemeinsame Masse Haftmagnet und Elektroschloss
SCHL	SCHL + GND	Elektroschlossanschluss (24Vdc, max. 1A)
GEH:	5-polig	Motoranschluss Gehflügel
FAHR:	5-polig	Motoranschluss Fahrflügel
MULTI	2-polig	potentialfreier Kontakt Multifunktionsrelais (230Vac, max. 60W)
WARN	2-polig	potentialfreier Kontakt Warnlicht (230Vac, max. 60W)
GND		gemeinsame Masse 12V, 24V und LS-TST
24V	24V + GND	24Vdc, stabilisiert (insgesamt mit 12Vdc max. 300mA)
12V	12V + GND	12Vdc, stabilisiert (insgesamt mit 24Vdc max. 300mA)
LS-TST	LS-TST + GND	Lichtschrankentest (24Vdc für Lichtschrankensender)

Tabelle 6



HINWEIS!

Die Masse der Gleichspannungsversorgung 24Vdc/12Vdc ist mit der Steuerungsmasse verbunden.

10.4 Taster auf der Motorsteuerung

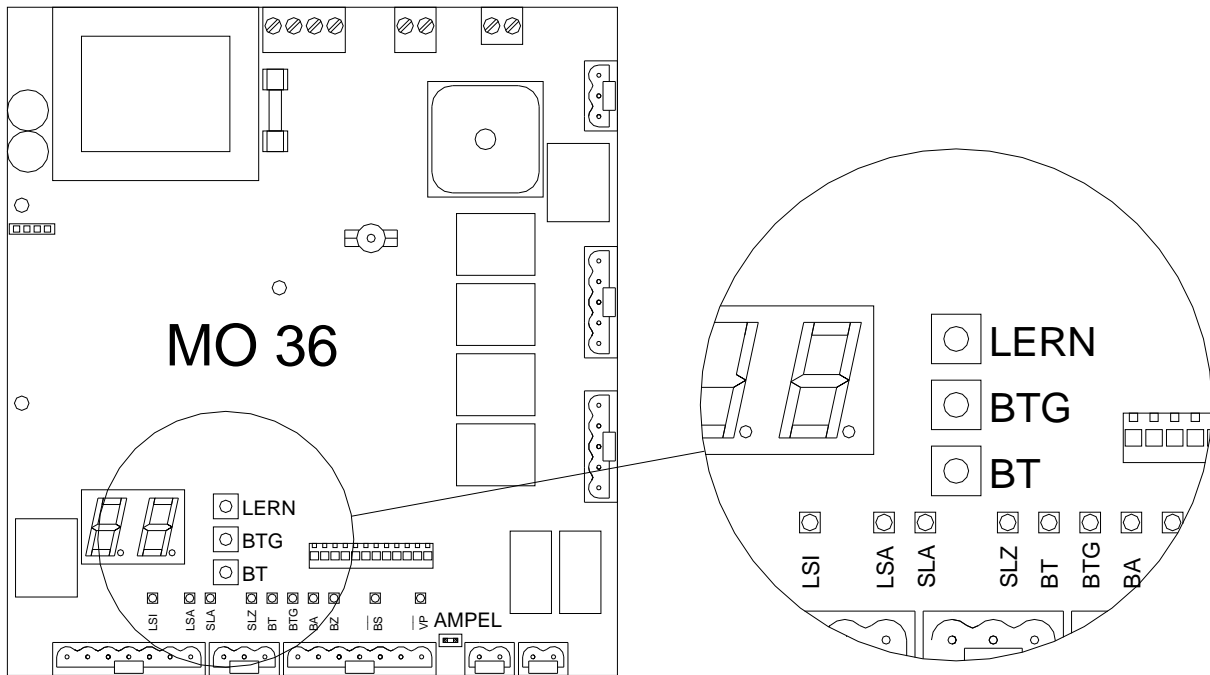


Abbildung 19

Bezeichnung	Funktion	Hinweis
BT	Bedientaster für Vollöffnung	gleiche Funktion wie ext. Bedientaster BT
BTG	Bedientaster für Teilöffnung	gleiche Funktion wie ext. Bedientaster BTG
LERN	Lerntaster	

Tabelle 7

10.5 LED-Anzeigen auf der Motorsteuerung

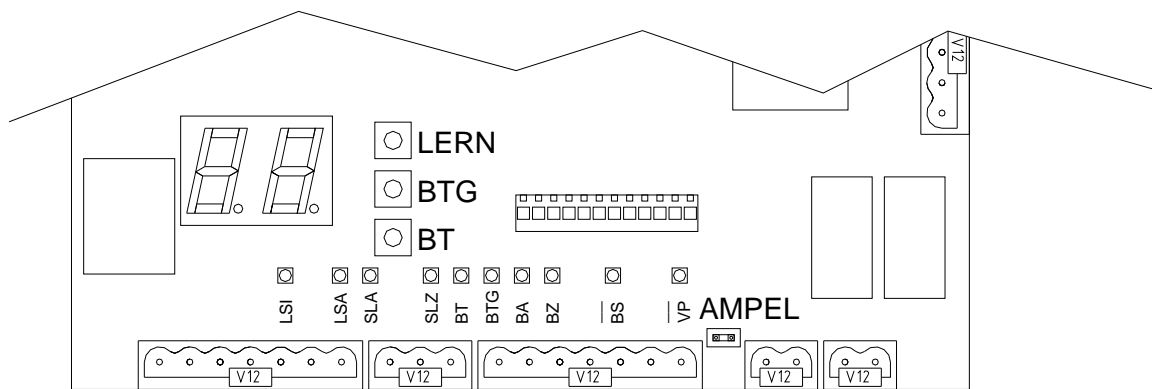


Abbildung 20

Bezeichnung	Farbe	Funktion	Soll-Anzeige
LSI	grün	leuchtet, wenn die Lichtschranke INNEN ein Hindernis meldet	AUS
LSA	grün	leuchtet, wenn die Lichtschranke AUSSEN ein Hindernis meldet	AUS
SLA	rot	leuchtet, wenn das Sicherheitskontaktprofil AUF ein Hindernis meldet	AUS
SLZ	rot	leuchtet, wenn das Sicherheitskontaktprofil ZU ein Hindernis meldet	AUS
BT	grün	leuchtet, wenn der BT-Taster (intern oder extern) betätigt wird	AUS
BTG	grün	leuchtet, wenn der BTG-Taster (intern oder extern) betätigt wird	AUS
BA	grün	leuchtet, wenn der BA-Taster betätigt wird	AUS
BZ	grün	leuchtet, wenn der BZ-Taster betätigt wird	AUS
BS	grün	leuchtet, wenn der BS-Taster nicht betätigt wird (BS-Kontakt n.c.)	AN
Vp	gelb	leuchtet, wenn die Betriebsspannung anliegt	AN
Display	rot	zweistellige 7-Segmentanzeige ()	AUS

Tabelle 8

10.6 Aufsteckmodule

10.6.1 Aufsteckschaltuhr ASU2 (optional)

Auf die Steuerung kann die Schaltuhr ASU2 aufgesteckt werden.

Die Schaltuhr hat folgende Funktion:

Wenn die Schaltuhr einschaltet, entspricht das einem AUF-Befehl. Solange die Schaltuhr eingeschaltet ist, kann das Tor nicht geschlossen werden.

Wenn die Schaltuhr ausschaltet, entspricht das einem ZU-Befehl.

Bei Zulaufautomatik wird beim Ausschalten der Schaltuhr sofort geschlossen und nicht erst über die Zulaufautomatik.



HINWEIS!

An dem Anschluss ASU2 auf der MO 36 darf nur ein Zusatzmodul ASU2 angeschlossen werden!

10.6.2 Ampelmodul AMO34A (optional)

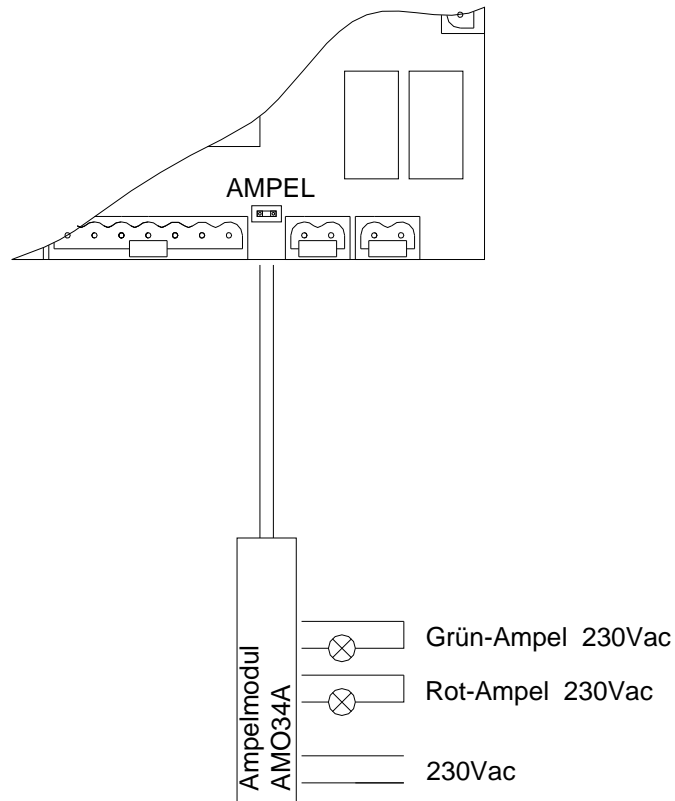


Abbildung 21

Zustand	Rotampel	Grünampel
Tor ist vollständig geöffnet	Aus	Ein
Tor in Bewegung ODER Tor ist in Zwischenposition ODER Tor ist geschlossen	Ein	Aus

Tabelle 9



HINWEIS!

An dem Anschluss AMPEL auf der MO 36 darf nur ein Zusatzmodul AMO34A angeschlossen werden!

10.7 Einlernen der Motorsteuerung MO 36



WARNUNG!

Die Sicherheitseinrichtungen können sich beim Einlernen anders verhalten als im Normalbetrieb.

Es muss sichergestellt werden, dass sich beim Einlernen keine Personen im Gefahrenbereich aufhalten.



HINWEIS!

Folgende Menüpunkte müssen als Grundkonfiguration mindestens eingelernt werden:

- P1 - Lernen der Laufwege
- P2 - Einstellen der Kräfte und Geschwindigkeiten
- PP - Abspeichern



HINWEIS!

In dem Lernmenü kann der Drehorantrieb den Anforderungen z.B. an die Art der Nutzung, angepasst werden.

- Um die Steuerung einzulernen und um Betriebsparameter einzustellen, stehen eine zweistellige 7-Segment-Anzeige und die Tasten BT, BTG und LERN auf der Steuerung zur Verfügung.
- Im Normalbetrieb ist das Display ausgeschaltet. **Das Lernmenü wird durch Drücken der Lerntaste für ca. 2s Dauer aktiviert.** Im Display erscheint dann **P 1**. Der Menüpunkt 1 ist dann vorgewählt.
- Mit dem **BT-Taster** kann jeweils zum nächsten Menüpunkt **P 2, P 3** usw. weitergeschaltet werden. Mit dem **BTG-Taster** wird in den vorherigen Menüpunkt gewechselt.
- Wird der gewünschte Menüpunkt angezeigt, wird er mit dem **LERN-Taster** aktiviert.
- Wird der Programmpunkt **PP** ausgewählt und mit dem **LERN-Taster** bestätigt, erfolgt das Abspeichern der Parameter und die Rückkehr in den Normalbetrieb.

Das Lernmenü	
Menüpunkt	Funktion
<i>P 1</i>	Einstellen Einflügelbetrieb / Zweiflügelbetrieb Einstellen der Endanschläge Lernen der angeschlossenen Schaltleisten und Lichtschranken Lernen der Laufwege
<i>P 2</i>	Einstellen der Kräfte und Geschwindigkeiten
<i>P 3</i>	Einstellen der Hinterherlaufzeit des Gehflügels hinter dem Fahrflügel beim Schließen
<i>P 4</i>	Einstellen der Verzögerungszeit des Fahrflügels gegenüber dem Gehflügel beim Öffnen
<i>P 5</i>	Lernen der Funkcodes für BT, BTG und MULTI Löschen der Funkcodes für BT, BTG und MULTI
<i>P 6</i>	Zulaufautomatik für beide Flügel ein- bzw. ausschalten, verändern der Offenhaltezeit
<i>P 7</i>	Zulaufautomatik für den Gehflügel ein- bzw. ausschalten, verändern der Offenhaltezeit
<i>P 8</i>	Einstellen der Vorwarnung vor dem Öffnen und Schließen
<i>P 9</i>	Einstellung der Lichtschrankenfunktion
<i>P A</i>	Einstellen Lichtschrankentest ein / aus
<i>P b</i>	Einstellen Schleusenfunktion ein / aus
<i>P C</i>	Einstellen der Schlossentlastung
<i>P d</i>	Einstellen der Windstoßunterdrückung
<i>P E</i>	Einstellen der Betriebsart des Multifunktionsrelais
<i>P F</i>	Rücksetzen auf Werkseinstellung
<i>P P</i>	Abspeichern und Rückkehr in den Normalbetrieb

Tabelle 10

10.7.1 Menüpunkt **P** !: Lernen der Laufwege

Auswahl 1-flügelige Anlage / 2-flügelige Anlage	
Anzeige	Bedeutung
1F	Es soll ein Einflügelator angesteuert werden.
2F	Es soll ein Zweiflügelator angesteuert werden.

Tabelle 11

Auswahl mit dem **LERN-Taster** bestätigen.

Danach wird **HA** („Handbetrieb“) angezeigt. Die Torflügel können jetzt im Handbetrieb langsam verfahren werden, um die mechanischen Endanschläge in den Antrieben einzustellen. Dabei kann der **Fahrflügel** mit dem **BT-Taster** und der **Gehflügel** mit dem **BTG-Taster** im Totmannbetrieb verfahren werden. Dabei ist die erste Laufrichtung **AUF**.



HINWEIS!

Die Flügel sollten nach dem Einstellen der Endanschläge nicht in der Endlage **AUF** stehen, sondern mindestens 50cm davon entfernt sein, denn die erste Fahrt geht in Richtung **AUF**.



WARNUNG!

Einquetschgefahr durch automatische Torflügelbewegung!

Personen oder Gegenstände, die sich im Gefahrenbereich des Tores befinden, können durch die Torbewegung verletzt bzw. beschädigt werden.

Es muss sichergestellt werden, dass sich beim Einlernen keine Personen oder Gegenstände im Gefahrenbereich aufhalten bzw. befinden.



HINWEIS!

Das Tor bewegt sich nach der nächsten Bestätigung mit dem **LERN-Taster** automatisch.

Die Einstellungen der Endanschläge werden mit dem **LERN-Taster** bestätigen.

Danach wird **AU** („Automatikbetrieb“) angezeigt. Die Steuerung führt einen Test der Schaltleisten und der Lichtschranken durch, anschließend erfolgt die automatische Torbewegung, bei der der Laufweg eingelernt wird.



HINWEIS!

Wenn der Lichtschrankentest erfolgreich war, kann im späteren Betrieb ebenfalls ein Lichtschrankentest durchgeführt werden, ansonsten nicht.

Einflügelbetrieb: Das Lernen des Laufweges geschieht, indem der Flügel zuerst geöffnet und dann geschlossen wird. Dabei schaltet der Flügel an den Endanschlägen jeweils über Kraft ab.

Zweiflügelbetrieb: Das Lernen des Laufweges geschieht in folgender Reihenfolge: Gehflügel öffnet, Fahrflügel öffnet, Fahrflügel schließt, Gehflügel schließt. Dabei schalten die Flügel an den Endanschlägen jeweils über Kraft ab.



HINWEIS!

Beim Lernen des Laufweges findet keine Schlossentlastung statt. Das Schloss wird beim Weglernen bei jeder Flügelbewegung eingeschaltet. Danach erfolgt automatisch ein Rücksprung in das Lernmenü.

10.7.2 Menüpunkt *P2*: Einstellen der Kräfte und Geschwindigkeiten

Die Kraft und die Geschwindigkeit kann für jeden Flügel und für das Öffnen und Schließen getrennt eingestellt werden.

Wenn der Menüpunkt *P2* durch den **LERN-Taster** aktiviert wurde, erscheint ein Untermenü für die Auswahl der Kraftwerte und der Geschwindigkeitswerte (*F 1*, *F 2*, usw.).

Mit dem **BT-Taster** kann zum nächsten Untermenüpunkt gewechselt werden.

Auswahl Untermenüpunkte für Kräfte und Geschwindigkeiten	
Untermenüpunkt	Funktion
<i>F 1</i>	Kraft zum Öffnen des Fahrflügels
<i>F 2</i>	Kraft zum Schließen des Fahrflügels
<i>F 3</i>	Kraft zum Öffnen des Gehflügels. Bei Einflügelbetrieb ohne Funktion.
<i>F 4</i>	Kraft zum Schließen des Gehflügels. Bei Einflügelbetrieb ohne Funktion.
<i>S 1</i>	Geschwindigkeit zum Öffnen des Fahrflügels
<i>S 2</i>	Geschwindigkeit zum Schließen des Fahrflügels
<i>S 3</i>	Geschwindigkeit zum Öffnen des Gehflügels. Bei Einflügelbetrieb ohne Funktion.
<i>S 4</i>	Geschwindigkeit zum Schließen des Gehflügels. Bei Einflügelbetrieb ohne Funktion.

Tabelle 12

Mit dem **LERN-Taster** wird der gewünschte Untermenüpunkt aktiviert.

Der aktuelle Kraftwert (*F* wie Force) bzw. Geschwindigkeitswert (*S* wie Speed) wird angezeigt. Mögliche Werte sind *0 1* (für minimale Kraft) bis *9 9* (für maximale Kraft) bzw. *0 1* (für minimale Geschwindigkeit) bis *0 9* (für maximale Geschwindigkeit).

Mit dem **BT-Taster** können die Werte erhöht, mit dem **BTG-Taster** können sie verringert werden. Mit dem **LERN-Taster** wird die aktuelle Auswahl bestätigt und in das Untermenü bzw. Hauptmenü zurückgekehrt.

**WARNUNG!**

Im Lernmenü wird ein Kraftwert ($F 1 - F 4$) für den Motorstrom eingestellt. Der Bediener ist daher dafür verantwortlich, dass nur ein zulässiger Kraftwert eingestellt wird (siehe Tabelle 13).

Antrieb	Einstellbereich im Lernmenü
TERRA-S 250 / 252	$F 1 - F 4 = \text{max. } 55$
TERRA-S 350 / 352	$F 1 - F 4 = \text{max. } 65$

Tabelle 13

10.7.3 Menüpunkt **P 3**: Verzögerungszeit des Gehflügels beim Schließen

Wenn der Menüpunkt **P 3** durch den **LERN-Taster** aktiviert wurde, wird die aktuelle Hinterherlaufzeit des Gehflügels beim **Schließen** angezeigt.

Mögliche Werte sind **00** (für 0 Sekunden) bis **09** (für 9 Sekunden).

Mit dem **BT-Taster** kann der Wert **erhöht** werden, mit dem **BTG-Taster** kann er **verringert** werden. Mit dem **LERN-Taster** wird in das Lernmenü zurückgekehrt.

**HINWEIS!**

Bei Einflügelbetrieb kann die Verzögerungszeit eingestellt werden, wird aber nicht verwendet.

10.7.4 Menüpunkt **P 4**: Verzögerungszeit des Fahrflügels beim Öffnen

Wenn der Menüpunkt **P 4** durch den **LERN-Taster** aktiviert wurde, wird die aktuelle Hinterherlaufzeit des Fahrflügels beim **Öffnen** angezeigt.

Mögliche Werte sind **00** (für 0 Sekunden) bis **09** (für 9 Sekunden).

Mit dem **BT-Taster** kann der Wert **erhöht** werden, mit dem **BTG-Taster** kann er **verringert** werden. Mit dem **LERN-Taster** wird in das Lernmenü zurückgekehrt.

**HINWEIS!**

Bei Einflügelbetrieb kann die Verzögerungszeit eingestellt werden, wird aber nicht verwendet.

10.7.5 Menüpunkt **P5**: Lernen und Löschen von Funkcodes

Wenn der Menüpunkt **P5** durch den **LERN-Taster** aktiviert wurde, erscheint ein Untermenü für die Auswahl des Funkcodes. Mit dem **BT-Taster** kann zum nächsten Untermenüpunkt gewechselt werden.

Auswahl	Untermenüpunkte für Funkkanäle
Untermenüpunkt	Funktion
[1	Der Funkcode für BT kann gelernt bzw. gelöscht werden.
[2	Der Funkcode für BTG kann gelernt bzw. gelöscht werden.
[3	Der Funkcode für MULTI kann gelernt bzw. gelöscht werden.
Danach	Rückkehr ins (Haupt-) Lernmenü

Tabelle 14

Mit dem **LERN-Taster** wird der gewünschte Untermenüpunkt aktiviert. Dann erscheint:

Anzeige	Bedeutung
--	Für den ausgewählten Funkkanal ist der Funkcode gelöscht und kann gelernt werden.
00	Für den ausgewählten Funkkanal ist der Funkcode bereits gelernt. Er kann überschrieben oder gelöscht werden.

Tabelle 15

Um einen Funkcode zu lernen, muss der (vorher codierte) Sender betätigt werden. Der Funkcode wird dann gespeichert und es wird in das Untermenü zurückgekehrt.

Funkcode löschen

Um den Funkcode zu löschen wird der **BT-Taster** betätigt gehalten und zusätzlich der **LERN-Taster** betätigt. Der Funkcode wird gelöscht und es wird in das Untermenü zurückgekehrt.

Wird der LERN-Taster alleine betätigt, so wird in das Untermenü zurückgekehrt, ohne den Funkcode zu verändern.

Funkanzeige:

Der Dezimalpunkt der Einerstelle auf dem Display leuchtet, wenn einer der gelernten Funkcodes empfangen wird.

10.7.6 Menüpunkt **P5**: Zulaufautomatik für Vollöffnung

In der Betriebsart Zulaufautomatik schließen beide Flügel nach dem Ablauf der gelernten Offenhaltezeit selbständig.

Die Offenhaltezeit beginnt abzulaufen, wenn der letzte Flügel die Endlage AUF erreicht hat.

Wenn der Menüpunkt **P5** durch den **LERN-Taster** aktiviert wurde, wird die Offenhaltezeit für Vollöffnung angezeigt bzw. - -, wenn die Zulaufautomatik ausgeschaltet ist.

Mit dem **BT-Taster** kann die Zulaufautomatik **eingeschaltet** und die Offenhaltezeit **erhöht** werden. Mit dem **BTG-Taster** kann die Offenhaltezeit **verringert** werden und die Zulaufautomatik **ausgeschaltet** werden.

Die Offenhaltezeit kann 1s bis 299s betragen. Die Dezimalpunkte des Displays stehen für jeweils 100s. Der rechte Dezimalpunkt steht für 100s, der linke Dezimalpunkt steht für 200s.

Anzeigebeispiel	Bedeutung
- -	Die Zulaufautomatik ist ausgeschaltet.
23	Die Zulaufautomatik ist eingeschaltet. Die Offenhaltezeit beträgt 23 Sekunden.
23.	Die Zulaufautomatik ist eingeschaltet. Die Offenhaltezeit beträgt 123 Sekunden.
2.3.	Die Zulaufautomatik ist eingeschaltet. Die Offenhaltezeit beträgt 223 Sekunden.

Tabelle 16



HINWEIS!

Zählfunktion:

Wenn das Tor beim Schließen auf ein Hindernis stößt und durch die Sicherheitskontaktleiste SLZ Reversieren ausgelöst wird, dann wird das Tor geöffnet.

Wenn die Zulaufautomatik eingeschaltet ist, und das Hindernis nicht entfernt wird, könnte es zu einem ständigen Schließen durch die Zulaufautomatik und Reversieren durch das Hindernis kommen.

Um das zu verhindern gibt es eine **Zählfunktion**. Nach 2 Schließversuchen durch die Zulaufautomatik erfolgt nur ein Kurzurücklauf. Der Zähler wird bei einer manuellen Bedienung des Tores gelöscht.

- Ist die Offenhaltezeit abgelaufen und meldet das Sicherheitskontaktprofil SLZ, bleibt das Tor geöffnet. Die Offenhaltezeit wird nicht neu gestartet. Wenn die Sicherheitskontaktleiste SLZ nicht mehr meldet und die Offenhaltezeit abgelaufen ist, beginnt die Räumzeit.
- Ist **BS** betätigt, wird die Zulaufautomatik gesperrt und es findet kein automatisches Schließen statt.
- Eine gesperrte Zulaufautomatik wird durch einen öffnenden Bedienbefehl freigegeben.
- Wenn die Schleusenfunktion der Lichtschranken eingeschaltet ist, wird die Zulaufautomatik gesperrt, solange sich ein Hindernis zwischen den Lichtschranken befindet.

10.7.7 Menüpunkt **P 7**: Zulaufautomatik für den Gehflügel

In der Betriebsart Zulaufautomatik schließt der Gehflügel nach dem Ablauf der gelernten Offenhaltezeit selbständig.

Die Offenhaltezeit beginnt abzulaufen, wenn der Flügel die Endlage AUF erreicht hat.

Wenn der Menüpunkt **P 7** durch den **LERN-Taster** aktiviert wurde, wird die Offenhaltezeit für den Gehflügel angezeigt bzw. - -, wenn die Zulaufautomatik ausgeschaltet ist.

Mit dem **BT-Taster** kann die Zulaufautomatik **eingeschaltet** und die Offenhaltezeit **erhöht** werden. Mit dem **BTG-Taster** kann die Offenhaltezeit **verringert** werden und die Zulaufautomatik **ausgeschaltet** werden.

Die Offenhaltezeit kann 1s bis 299s betragen. Die Dezimalpunkte des Displays stehen für jeweils 100s. Der rechte Dezimalpunkt steht für 100s, der linke Dezimalpunkt steht für 200s.

Anzeigebeispiel	Bedeutung
- -	Die Zulaufautomatik ist ausgeschaltet.
23	Die Zulaufautomatik ist eingeschaltet. Die Offenhaltezeit beträgt 23 Sekunden.
23.	Die Zulaufautomatik ist eingeschaltet. Die Offenhaltezeit beträgt 123 Sekunden.
2.3.	Die Zulaufautomatik ist eingeschaltet. Die Offenhaltezeit beträgt 223 Sekunden.

Tabelle 17



HINWEIS!

Zählfunktion:

Wenn das Tor beim Schließen auf ein Hindernis stößt und durch die Sicherheitskontaktleiste SLZ Reversieren ausgelöst wird, dann wird das Tor geöffnet.

Wenn die Zulaufautomatik eingeschaltet ist, und das Hindernis nicht entfernt wird, könnte es zu einem ständigen Schließen durch die Zulaufautomatik und Reversieren durch das Hindernis kommen.

Um das zu verhindern gibt es eine **Zählfunktion**. Nach 2 Schließversuchen durch die Zulaufautomatik erfolgt nur ein Kurzurücklauf. Der Zähler wird bei einer manuellen Bedienung des Tores gelöscht.

- Ist die Offenhaltezeit abgelaufen und meldet das Sicherheitskontaktprofil SLZ, bleibt das Tor geöffnet. Die Offenhaltezeit wird nicht neu gestartet. Wenn die Sicherheitskontaktleiste SLZ nicht mehr meldet und die Offenhaltezeit abgelaufen ist, beginnt die Räumzeit.
- Ist **BS** betätigt, wird die Zulaufautomatik gesperrt und es findet kein automatisches Schließen statt.
- Eine gesperrte Zulaufautomatik wird durch einen öffnenden Bedienbefehl freigegeben.
- Wenn die Schleusenfunktion der Lichtschranken eingeschaltet ist, wird die Zulaufautomatik gesperrt, solange sich ein Hindernis zwischen den Lichtschranken befindet.

10.7.8 Menüpunkt **P8**: Vorwarnung

Das **Warnlicht** ist an, wenn min. ein Torflügel in Bewegung ist oder während der Vorwarnung vor dem Öffnen und Schließen. Ansonsten ist das Warnlicht aus.

Anzeige	Vorwarnung vor dem Öffnen	Vorwarnung vor dem Schließen (Räumzeit)
00	Keine Vorwarnung	Keine Vorwarnung
04	Keine Vorwarnung	4 Sekunden Vorwarnung
40	4 Sekunden Vorwarnung	Keine Vorwarnung
44	4 Sekunden Vorwarnung	4 Sekunden Vorwarnung

Tabelle 18



HINWEIS!

Bei Verwendung des Antriebes mit einem Elektroschloss E 205, Motorschloss M 315 oder bauseitigem Haftmagneten muss die Vorwarnung aktiviert werden!

10.7.9 Menüpunkt **P9**: Lichtschrankenfunktion

Wenn der Menüpunkt **P9** durch den **LERN-Taster** aktiviert wurde, wird die aktuelle Einstellung der Lichtschrankenfunktion angezeigt. Mit dem **BT-Taster** kann die gewünschte Betriebsart eingestellt werden.

Mit dem **LERN-Taster** wird die Auswahl bestätigt und in das Lernmenü zurückgekehrt.

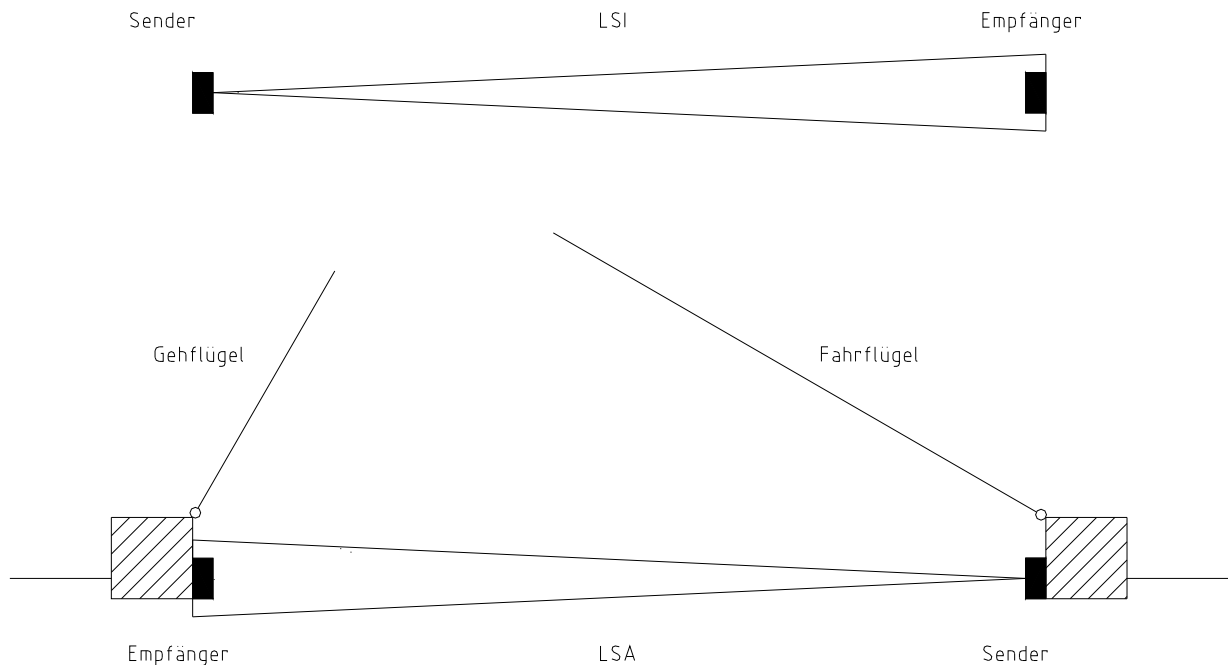


Abbildung 22

LS-Funktion	Lichtschranke	Tor nicht in Bewegung	Tor öffnet	Tor schließt
L1	LSI	Bleibt gestoppt	Stopp, nach Freigabe öffnen	Stopp, nach Freigabe öffnen
	LSA	Bleibt gestoppt	Stopp, nach Freigabe öffnen	Stopp, nach Freigabe öffnen
L2	LSI	Bleibt gestoppt	Stopp, nach Freigabe öffnen	Stopp, nach Freigabe schließen
	LSA	Bleibt gestoppt	Stopp, nach Freigabe öffnen	Stopp, nach Freigabe schließen
L3	LSI	Nur schließen erlaubt	Stopp, nach Freigabe öffnen	Keine Wirkung
	LSA	Nur öffnen erlaubt	Keine Wirkung	Stopp und sofort öffnen

Tabelle 19

10.7.10 Menüpunkt **PA**: Lichtschrankentest

Wenn der Menüpunkt **PA** durch den **LERN-Taster aktiviert** wurde, wird die aktuelle Einstellung angezeigt. Mit dem **BT-Taster** kann die gewünschte Einstellung **ausgewählt** werden. Mit dem **LERN-Taster** kann in das Lernmenü zurückgekehrt werden.

Anzeige	Bedeutung
0F	Der Lichtschrankentest ist ausgeschaltet.
0n	Die Lichtschranken, die beim Einlernen der Flügellaufwege den LS-Test bestanden haben, führen im Betrieb auch einen LS-Test durch.

Tabelle 20

Vor jeder Torbewegung, bei der die Lichtschranke ausgewertet wird, findet ein Lichtschrankentest statt. Er besteht aus zwei Phasen. In der ersten Phase wird der Sender der Lichtschranke ausgeschaltet und gewartet, dass innerhalb von maximal 2,5s der Empfänger der Lichtschranke ein Hindernis meldet. Dann beginnt die zweite Phase. Dabei wird der Sender der Lichtschranke wieder eingeschaltet und gewartet, dass der Empfänger meldet, dass kein Hindernis im Weg ist. Erst danach beginnt die Torbewegung. Wenn in der ersten Phase ein Fehler auftritt, ist die Lichtschranke defekt. Es wird eine Fehlermeldung ausgegeben. Wenn in der zweiten Phase ein Fehler auftritt, wird angenommen, dass ein Hindernis in die Lichtschranke geraten ist und die Torbewegung wird nicht ausgeführt. Es wird keine Fehlermeldung erzeugt. An die Steuerung MO 36 können für LSA und LSI jeweils bis zu 6 Lichtschranken angeschlossen und getestet werden. Dazu werden alle Relaisausgänge der Empfänger in Reihe geschaltet. Parallel zu den Relaiskontakten jedes Empfängers **muss** ein Widerstand von **1kOhm +/- 5%** angeschlossen sein.

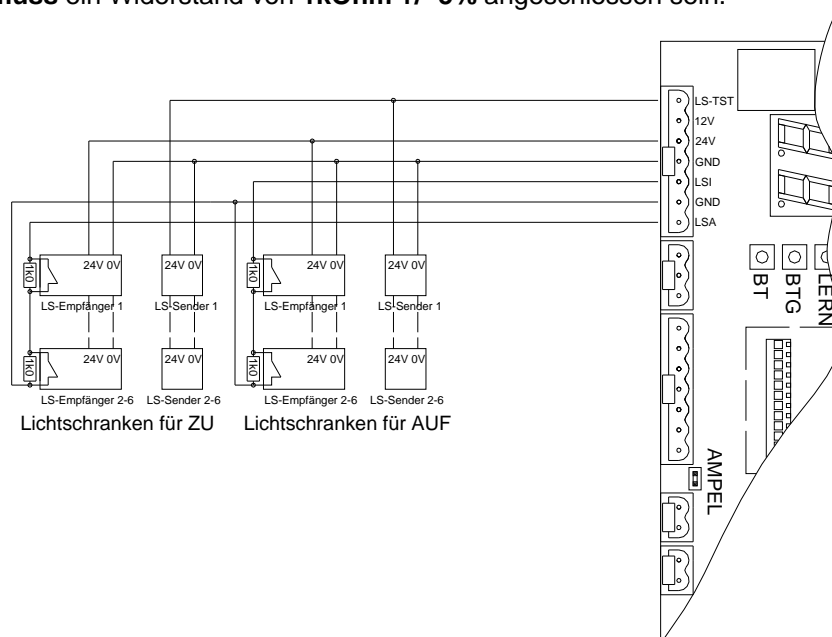


Abbildung 23



HINWEIS!

Beim Lernen der Laufwege führt die Steuerung einen Lichtschrankentest durch und lernt dabei, ob bzw. wie viele Lichtschranken angeschlossen sind. Wenn der Lichtschrankentest beim Lernen erfolgreich war, kann später im Betrieb ebenfalls ein Lichtschrankentest durchgeführt werden. Wenn der Lichtschrankentest beim Einlernen nicht erfolgreich war, dann wird im späteren Betrieb kein Lichtschrankentest mehr durchgeführt.



HINWEIS!

Nach dem Einlernen muss der Monteur jede einzelne Lichtschranke auf ihre Funktion testen!



HINWEIS!

Wenn beim Lichtschrankentest eine defekte Lichtschranke erkannt wird oder wenn ein Hindernis in der Lichtschranke steht, kann das Tor im Notbetrieb geöffnet und geschlossen werden.

10.7.11 Menüpunkt P_b : Einstellen der Schleusenfunktion der Lichtschranken

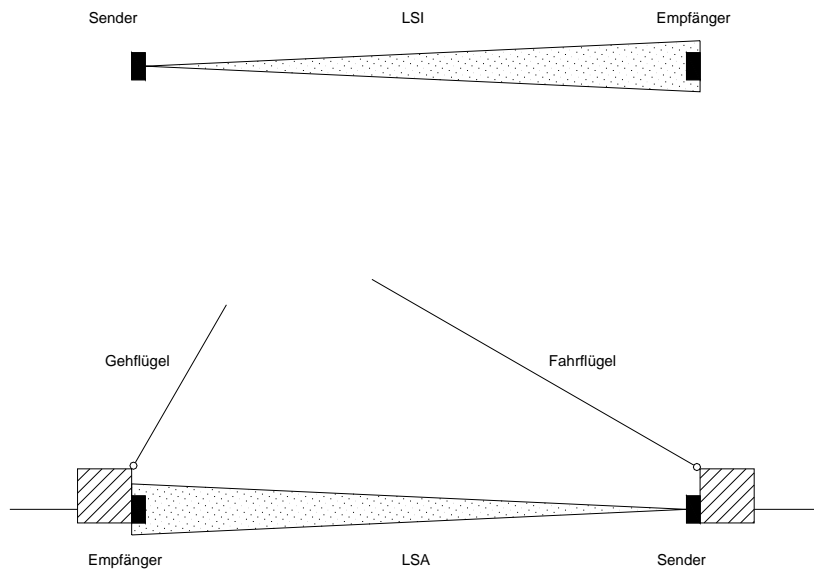


Abbildung 24

Im Zusammenhang mit der Zulaufautomatik ist eine Schleusenfunktion durch die Lichtschranken möglich. Die Aktivierung der Schleusenfunktion erfolgt im Lernmenü.

Die Schleusenfunktion ist nur aktiv, wenn das Tor geöffnet ist.

Wenn das Tor die Endlage AUF erreicht, wird die Schleusenfunktion initialisiert, d.h. in ihren Grundzustand „Zulaufautomatik durch Schleusenfunktion freigegeben“ gesetzt.

Wenn ein Fahrzeug zuerst die Lichtschranke LSA, dann die Lichtschranke LSI durchfährt, dann sperrt die Unterbrechung von LSA die Zulaufautomatik und die Unterbrechung von LSI hebt die Sperre auf und startet die Offenhaltezeit. Bei umgekehrter Fahrtrichtung erfolgt die Sperrung und die Freigabe entsprechend.

Wenn der Menüpunkt P_b durch **LERN-Taster** aktiviert wurde, wird die aktuelle Einstellung angezeigt. Mit dem **BT-Taster** kann die gewünschte Einstellung ausgewählt werden. Mit dem **LERN-Taster** kann in das Lernmenü zurückgekehrt werden.

Anzeige	Bedeutung
$0F$	Die Schleusenfunktion ist ausgeschaltet.
$0n$	Die Schleusenfunktion ist eingeschaltet. Bei aktivierter Zulaufautomatik ist ein Zulaufen des Torflügels / der Torflügel nur dann möglich, wenn ein ein- bzw. ausfahrendes Fahrzeug <u>beide</u> (LSA und LSI) Lichtschranken passiert hat.

Tabelle 21

10.7.12 Menüpunkt $P\zeta$: Schlossentlastung

Wenn der Menüpunkt $P\zeta$ durch **LERN-Taster** aktiviert wurde, wird die aktuelle Einstellung angezeigt. Mit dem **BT-Taster** kann die gewünschte Einstellung ausgewählt werden. Mit dem **LERN-Taster** kann in das Lernmenü zurückgekehrt werden.

Anzeige	Bedeutung
51	Die Schlossentlastung ist ausgeschaltet.
52	Der Flügel drückt im Langsamlauf min. 500ms, jedoch max. 1000ms, gegen den Endanschlag, bis die eingestellte Kraftschwelle überschritten wird.
53	Der Flügel drückt im Langsamlauf min. 500ms, jedoch max. 2000ms, gegen den Endanschlag, bis die eingestellte Kraftschwelle überschritten wird.
54	Der Flügel drückt im Langsamlauf min. 500ms, jedoch max. 90s, gegen den Endanschlag, bis die eingestellte Kraftschwelle überschritten wird.

Tabelle 22

10.7.13 Menüpunkt P_d : Windstoßunterdrückung



WARNUNG!

Einquetschgefahr!

Durch Aktivierung der Windstoßunterdrückung wird die interne Kraftabschaltung verzögert. Die Windstoßunterdrückung darf nur verwendet werden, wenn zusätzliche Sicherheitseinrichtungen wie Lichtschranken und Sicherheitsleisten am Tor angebracht sind.

Es kann eingestellt werden, ob die Kraftabschaltung sofort auf ein Hindernis reagiert, oder der eingestellte Schwellwert für die Kraftabschaltung für eine bestimmte Zeit überschritten sein muss. Ein kurzer Windstoß oder ein schwingender Torflügel führen dann nicht mehr zum Abschalten.



HINWEIS!

Die eingestellte Windstoßunterdrückungszeit hat keinen Einfluss auf die Endlagenerkennung im Synchronbereich!

Wenn der Menüpunkt PD durch **LERN-Taster** aktiviert wurde, wird die aktuelle Einstellung angezeigt. Mit dem **BT-Taster** kann die gewünschte Einstellung ausgewählt werden. Mit dem **LERN-Taster** kann in das Lernmenü zurückgekehrt werden.

Anzeige	Bedeutung
U-	Keine Windstoßunterdrückung. Die Steuerung reagiert sofort auf eine Kraftüberschreitung.
U1 bis U9	Die Windstoßunterdrückung beträgt 1s (für U1) bis 9s (für U9). Die Steuerung reagiert erst auf eine Kraftüberschreitung, die länger als 1s (für U1) bis 9s (für U9) dauert.

Tabelle 23

10.7.14 Menüpunkt **PE** : Multifunktionsrelais

Auf der Steuerung befindet sich ein Relais, dass für verschiedene Anwendungszwecke verwendet werden kann. Die Einstellung geschieht im Lernmenü.

Wenn der Menüpunkt **PE** durch **LERN-Taster** aktiviert wurde, wird die aktuelle Einstellung angezeigt. Mit dem **BT-Taster** kann die gewünschte Einstellung **ausgewählt** werden. Mit dem **LERN-Taster** kann in das Lernmenü zurückgekehrt werden.



HINWEIS!

Während des Einlernens der Steuerung ist das Relais ausgeschaltet.

Anzeige	Bedeutung
<i>r 1</i>	Tastbetrieb: Das Relais schaltet ein, solange der Funkcode MULTI empfangen wird.
<i>r 2</i>	Togglebetrieb: Das Relais schaltet um, wenn der Funkcode MULTI empfangen wird.
<i>r 3</i>	Lichtpuls: Das Relais schaltet für 1s ein, wenn BT, Funk BT, BTG, Funk BTG, BA oder BZ betätigt wird.
<i>r 4</i>	3-Minuten-Licht: Das Relais schaltet für 180s ein, wenn BT, Funk BT, BTG, Funk BTG, BA oder BZ betätigt wird.

Tabelle 24

10.7.15 Menüpunkt **PF** : Werkseinstellungen

Wenn der Menüpunkt **PF** durch die Lerntaste aktiviert wurde, wird *r E*. angezeigt.

Zum **Rücksetzen auf Werkseinstellungen** wird der **BT-Taster betätigt gehalten** und der **LERN-Taster gedrückt**.

Wird nur der **LERN-Taster** gedrückt, erfolgt der Rücksprung ins Lernmenü, ohne Werte zu verändern.

Nach dem Rücksetzen auf Werkseinstellungen muss der Laufweg neu gelernt werden.

10.7.16 Menüpunkt **PP** : Abspeichern

Wenn der Menüpunkt **PP** durch die Lerntaste aktiviert wurde, so werden die durchgeführten Änderungen netzausfallsicher gespeichert. Es erfolgt der Rücksprung vom Lernmenü in den Normalbetrieb. Das Display erlischt.

11 Normalbetrieb

Torbewegung AUF

1. Das Elektroschloss wird eingeschaltet bzw. der Haftmagnet wird ausgeschaltet. Wenn die Schlossentlastung eingeschaltet ist, wird gegen den Endanschlag gefahren, um das Elektroschloss zu entlasten.
2. Anschließend beschleunigt der Flügel kontinuierlich, bis die gewählte Endgeschwindigkeit erreicht ist. Mit dieser Geschwindigkeit fährt der Flügel bis kurz vor die Endlage AUF. Dort wird die Geschwindigkeit gesenkt und der Flügel fährt im Langsamlauf gegen den Endanschlag. Dort wird über Kraft abgeschaltet.
3. Das Elektroschloss wird ausgeschaltet bzw. der Haftmagnet wird eingeschaltet.

Torbewegung ZU

1. Das Elektroschloss wird eingeschaltet bzw. der Haftmagnet wird ausgeschaltet. Wenn die Schlossentlastung eingeschaltet ist, wird gegen den Endanschlag gefahren, um das Elektroschloss zu entlasten.
2. Anschließend beschleunigt der Flügel kontinuierlich, bis er die gewählte Endgeschwindigkeit erreicht hat. Mit dieser Geschwindigkeit fährt der Flügel bis kurz vor die Endlage ZU. Dort wird die Geschwindigkeit gesenkt und der Flügel fährt im Langsamlauf gegen den Endanschlag. Dort wird über Kraft abgeschaltet.
3. Das Elektroschloss wird ausgeschaltet bzw. der Haftmagnet wird eingeschaltet.

Stoppen und Wiederanlaufen in einer Zwischenposition

1. Das Tor stoppt und das Elektroschloss wird ausgeschaltet bzw. der Haftmagnet wird eingeschaltet.
2. Das Öffnen oder Schließen aus einer Zwischenposition heraus verläuft wie das normale Öffnen oder Schließen, nur ohne Schlossentlastung.

11.1 Bedienung mit Taster

1. BA hat die Funktion AUF. Wenn BA betätigt gehalten wird, kann das Tor nicht schließen.
2. BZ hat die Funktion ZU.
3. BS hat die Funktion STOPP. Solange BS betätigt (der Kontakt BS unterbrochen) ist, ist keine Torbewegung möglich. Die Zulaufautomatik wird durch BS gesperrt. Wenn BS nicht mehr betätigt ist, muss ein neuer Bedienbefehl gegeben werden.
4. BT (intern, extern oder Funk-BT) hat die Funktion AUF-STOPP-ZU-STOPP usw., abhängig von der aktuellen Torposition bzw. Torbewegung. Es wird bei 1-flügeligen Anlagen der Fahrflügel, bei 2-flügeligen Anlagen der Fahr- und Gehflügel angesteuert.
5. BTG (intern, extern oder Funk-BTG) hat die Funktion AUF-STOPP-ZU-STOPP usw., abhängig von der aktuellen Torposition bzw. Torbewegung. Bei 2-flügeligen Anlagen wird der Gehflügel angesteuert. Bei 1-flügeligen Anlagen hat der BTG-Taster im Normalbetrieb keine Funktion.

11.2 Bedienung mit Taster bei Zulaufautomatik für beide Flügel

1. BT (intern, extern oder Funk-BT) hat die Funktion AUF. Während der Torbewegung ist BT ohne Funktion. In der Position AUF hat BT die Funktion ZU.
2. BTG (intern, extern oder Funk-BTG) hat die Funktion AUF-STOPP-ZU-STOPP usw., für den Gehflügel.
3. BA hat die Funktion AUF. Wenn BA betätigt gehalten wird, kann das Tor nicht schließen.
4. BZ hat die Funktion ZU.

5. BS hat die Funktion STOPP. Solange BS betätigt (der Kontakt BS unterbrochen) ist, ist keine Torbewegung möglich. Die Zulaufautomatik wird durch BS gesperrt. Wenn BS nicht mehr betätigt ist, muss ein neuer Bedienbefehl gegeben werden.

11.3 Bedienung mit Taster bei Zulaufautomatik für den Gehflügel

1. BTG (intern, extern oder Funk-BT) hat die Funktion AUF für den Gehflügel. Während der Torbewegung ist BTG ohne Funktion. In der Position AUF hat BTG die Funktion ZU.
2. BS hat die Funktion STOPP. Solange BS betätigt (der Kontakt BS unterbrochen) ist, ist keine Torbewegung möglich. Die Zulaufautomatik wird durch BS gesperrt. Wenn BS nicht mehr betätigt ist, muss ein neuer Bedienbefehl gegeben werden.

11.4 Notentriegelung bei Stromausfall



HINWEIS!

Die Notentriegelung ist nur für die mechanische Entkoppelung des Tores vom Antrieb im Falle eines Stromausfalls.

11.4.1 Entriegeln des Antriebes

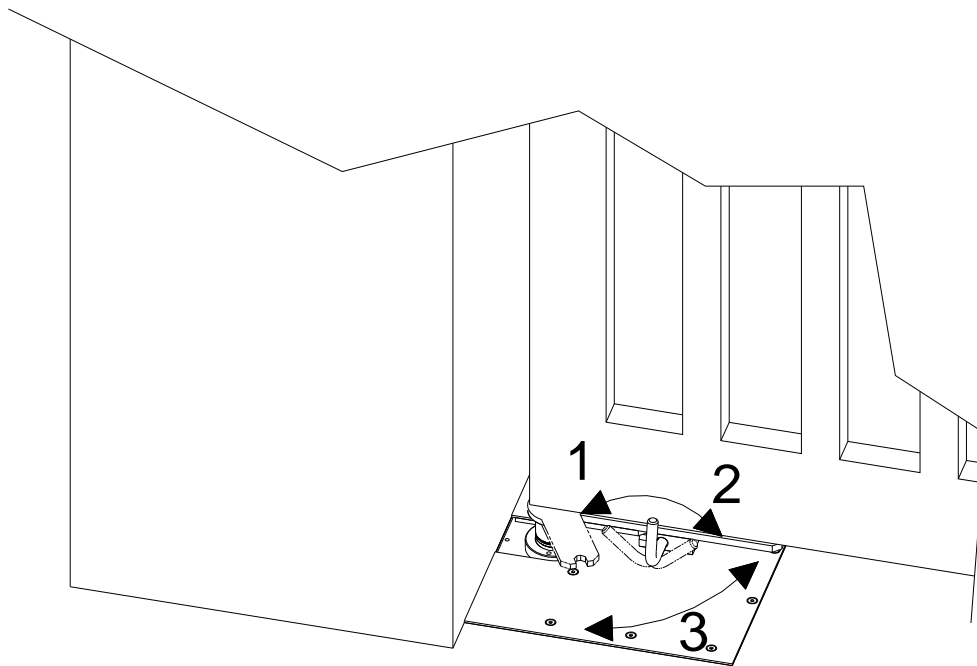


Abbildung 25



WARNUNG!

Quetschgefahr an hervorstehenden Teilen!

Zwischen der Toraufnahme und dem Tor können Körperteile eingeklemmt werden. Fassen Sie nicht in die Scherstelle zwischen der Toraufnahme und dem Tor.



WARNUNG!

Quetschgefahr!

Den Schlüssel für die Notentriegelung nicht in der Notentriegelung stecken lassen. Er kann eine zusätzliche Quetschkante darstellen.

Den Notentriegelungsschlüssel nach jeder Betätigung abziehen.

Drehen Sie den Notentriegelungsschlüssel in Pfeilrichtung 2. Öffnen Sie anschließend das Tor.

11.4.2 Verriegeln des Antriebes

Verriegeln Sie den Antrieb, indem Sie das Tor wieder über der Toraufnahme positionieren. Anschließend verriegeln Sie die Notentriegelung, indem Sie den Notentriegelungsschlüssel von Position 2 in Richtung Position 1 drehen.

11.5 Stromausfall

Nach dem Einschalten der Versorgungsspannung bzw. nach jedem Stromausfall ist die Position der Flügel unbekannt. Die Steuerung arbeitet daher zunächst in einem Anlaufbetrieb, d.h. die Torantriebe fahren nur im Langsamlauf.

Wenn das Tor durch Kraft in der Endlage ZU bzw. der Fahrflügel bei Einflügelbetrieb auch in der Endlage AUF abschaltet, ist die Torposition bekannt und die Steuerung geht in den Normalbetrieb über.

Vor jeder Bewegung findet eine Schlosentlastung statt und das Schließen der Flügel geschieht nacheinander. Im Anlaufbetrieb ist auch Notbetrieb möglich.

11.6 Notbetrieb

Bei Ausfall oder Dauermeldung einer der Sicherheitseinrichtungen LSA, LSI, SLA oder SLZ ist eine Bedienung im Notbetrieb möglich. Hierbei kann das Tor mit den Tastereingängen BA oder BZ im Notbetrieb nach einer Warnzeit von 10 Sekunden Dauer gefahren werden (Totmannfunktion). Während der Warnzeit und beim Fahren im Notbetrieb blinkt das Warnlicht.

Notbetrieb über Funk (BT oder BTG) ist aus Sicherheitsgründen nicht möglich.

Nach dem Netzeinschalten ist die Torposition noch nicht bekannt. Notbetrieb ist auch beim Anlaufen nach dem Netzeinschalten möglich, aber es steht nur der Langsamlauf zur Verfügung und das Schließen der Torflügel erfolgt nacheinander.



VORSICHT!

Der Einsatz von Signalgebern, die ein Signal von mehr als 2 Sekunden Dauer ausgeben (z.B. Schaltuhren, Detektoren für Induktionsschleifen, Schlüsselschalter, Funkempfänger) ist untersagt. Andernfalls läuft die Anlage bei Ausfall einer Sicherheitseinrichtung in gefährlichem Betrieb.



WARNUNG!

Einquetschgefahr!

Das Tor lässt sich durch BA und BZ selbst dann bewegen, wenn eine Sicherheitseinrichtung ausgefallen ist.

Die Taster BA und BZ müssen deshalb so angebracht werden, dass das Tor bei der Bedienung eingesehen werden kann.



WARNUNG!

Einquetschgefahr!

Der Notbetrieb kann auch über Funk ausgelöst werden, wenn das Multirelais für einen zusätzlichen Funkkanal verwendet und dieser dann an BA oder BZ angeschlossen wird.

In diesem Fall sollten nur stationäre Sender verwendet werden, von deren Montageort der Benutzer das Tor einsehen kann.



WARNUNG!

Einquetschgefahr!

Werden externe Geräte, die ein Dauersignal abgeben, an BA oder BZ angeschlossen, können diese Geräte den Notbetrieb auslösen und das Tor bei einer ausgefallenen oder betätigten Sicherheitseinrichtung verfahren.

12 Fehlersuche

Wenn die Steuerung einen Fehler erkennt, erfolgt die Anzeige des Fehlers auf dem Display als Fehlercode. Die folgenden Fehler werden erkannt und angezeigt:

Displayanzeige	Fehlerbeschreibung	Maßnahme
<i>E 1</i>	Der Lichtschrankentest für LSI schlug fehl.	Überprüfen Sie die angeschlossenen Lichtschranken für den Innenbereich auf Funktion. Prüfen Sie, ob der 1kOhm-Widerstand am Lichtschrankenempfänger angeschlossen ist.
<i>E 2</i>	Der Lichtschrankentest für LSA schlug fehl.	Überprüfen Sie die angeschlossenen Lichtschranken für den Außenbereich auf Funktion. Prüfen Sie, ob der 1kOhm-Widerstand am Lichtschrankenempfänger angeschlossen ist.
<i>E 3</i>	Der Test der SLA schlug fehl.	Überprüfen Sie die angeschlossenen Sicherheitskontaktprofile für die Fahrtrichtung AUF auf Funktion. Prüfen Sie, ob der 8,2kOhm-Widerstand als Abschlusswiderstand angeschlossen ist.
<i>E 4</i>	Der Test der SLZ schlug fehl.	Überprüfen Sie die angeschlossenen Sicherheitskontaktprofile für die Fahrtrichtung ZU auf Funktion. Prüfen Sie, ob der 8,2kOhm-Widerstand als Abschlusswiderstand angeschlossen ist.
<i>E 5</i>	Die Laufzeitbegrenzung hat das Tor gestoppt.	Überprüfen Sie die mechanischen Endanschläge (Fixierung). Lernen Sie die Laufzeit neu ein.
<i>E 6</i>	Die Spannung Uext 12V ist nicht im erlaubten Bereich. Es wird zuviel Strom entnommen. Die Steuerung verriegelt.	Überprüfen Sie die angeschlossenen Verbraucher an den Klemmen 12V und GND (max. Stromentnahme beachten). Prüfen Sie die Zuleitungen auf Kurzschluss.
<i>E 7</i>	Die Spannung Uext 24V ist nicht im erlaubten Bereich. Es wird zuviel Strom entnommen. Die Steuerung verriegelt.	Überprüfen Sie die angeschlossenen Verbraucher an den Klemmen 24V und GND (max. Stromentnahme beachten). Prüfen Sie die Zuleitungen auf Kurzschluss.
<i>E 8</i>	Die Daten im Datenspeicher sind fehlerhaft.	Die Steuerung muss neu eingelernt werden.
<i>E 9</i>	Der Datenspeicher der Steuerung ist defekt.	Die Steuerung muss zur Reparatur.
<i>E A</i>	Ein Fehler in der redundanten Auswertung von BS wurde erkannt.	Die Steuerung muss zur Reparatur.

$E b$	Ein Fehler im Leistungsteil wurde erkannt (Motorrelais, Halbleiter oder Messverstärker defekt).	Die Steuerung muss zur Reparatur.
$E c$	Ein Fehler in einem Messverstärker für die Motorstrommessung wurde erkannt.	Die Steuerung muss zur Reparatur.
$E d$	Der Impulsgeber des Fahrflügels ist defekt. ODER Der Fahrflügel ist blockiert.	Überprüfen Sie die Verdrahtung des Antriebes. ODER Prüfen Sie die Mechanik.
$E e$	Der Impulsgeber des Gehflügels ist defekt. ODER Der Gehflügel ist blockiert.	Überprüfen Sie die Verdrahtung des Antriebes. ODER Prüfen Sie die Mechanik.
$E f$	Die Spannung U_{ext} 24V ist kurzgeschlossen.	Prüfen Sie die Anschlüsse.

Tabelle 25

13 Pflege und Wartung

13.1 Pflegehinweise



WARNUNG!

Einquetschgefahr!

Durch automatische Signalgeber bzw. Funk können unvorhergesehene Torbewegungen während der Pflege und Wartungsarbeiten stattfinden.

Deaktivieren Sie die Spannungsversorgung des Antriebes und sichern Sie diese gegen Wiedereinschalten.



VORSICHT!

Kurzschluss durch eindringendes Wasser!

Wenn Wasser in das Innere eindringt, kann dies einen Kurzschluss bzw. Schäden an der Elektrik verursachen.

Niemals die Motorsteuerung mit einem Hochdruckreiniger oder einem Wasserschlauch abspritzen.

- Verwenden Sie zum Reinigen des Antriebes und der Motorsteuerungen keine aggressiven Reiniger (Säuren oder Laugen).

13.2 Wartungshinweise



WARNUNG!

Einquetschgefahr!

Durch automatische Signalgeber bzw. Funk können unvorhergesehene Torbewegungen während der Pflege und Wartungsarbeiten stattfinden.

Deaktivieren Sie die Spannungsversorgung des Antriebes und sichern Sie diese gegen Wiedereinschalten.

- Überprüfen Sie die Motorsteuerung auf Feuchtigkeit, ggf. trocknen Sie die Motorsteuerung mit einem Warmluftgebläse (Fön) und prüfen Sie den korrekten Sitz des Deckels auf dem Motorsteuerungsgehäuse.
- Überprüfen Sie die Motorsteuerung und den Drehtorantrieb auf mechanische Schäden.
- Überprüfen Sie den festen Sitz aller Befestigungsschrauben des Antriebes, ggf. ziehen Sie diese nach.
- Prüfen Sie die Funktion der Notentriegelung und schmieren Sie diese regelmäßig mit einem Kriechöl.
- Die Sicherheitseinrichtungen müssen entsprechend der Normen und Richtlinien regelmäßig auf Funktion geprüft werden, jedoch mindestens einmal im Jahr.

13.3 Demontage



WARNUNG!

Gefahr durch elektrische Spannung!

Gefahr eines elektrischen Schlages.

Die Spannungsversorgung (230Vac) darf nur von einer Elektrofachkraft entfernt werden (VDE 0100).

- Entfernen Sie die Spannungsversorgung.
- Entriegeln Sie den Torantrieb und sichern Sie das Tor gegen Bewegungen.
- Demontieren Sie den Torantrieb.
- Entsorgen Sie den Antrieb fachgerecht unter Beachtung der internationalen und nationalen Richtlinien.

14 Technische Daten Motorsteuerung MO 36

14.1 Konstante Parameter

Parameter	Wert
Wiedereinschaltsperr nach Ausschalten des Motors	500ms
Kurzurücklauf	500ms
Pause vor dem Kurzurücklauf	200ms
Laufzeitbegrenzung beim Einlernen	500s
Laufzeitreserve im Normalbetrieb	10s
Vorwarnung vor dem Notbetrieb	10s

Tabelle 26

14.2 Veränderbare Parameter und Werkseinstellung

Parameter	Einstellbereich	Werkseinstellung
Laufweg	max. 32.000 Impulse	3.000 Impulse
Kraft	1 bis 99	30
Geschwindigkeit	1 bis 8	8
Hinterherlaufzeit beim Öffnen	0s bis 9s	2s
Hinterherlaufzeit beim Schließen	0s bis 9s	5
Offenhaltezeit für beide Flügel	1s bis 299s / AUS	AUS
Offenhaltezeit für den Gehflügel	1s bis 299s / AUS	AUS
Windstoßunterdrückung	0s bis 9s	0s
Vorwarnung vor dem Öffnen	0s oder 4s	0s
Vorwarnung vor dem Schließen	0s oder 4s	0s
Schlossentlastung	0s oder 1s oder 2s oder 90s	0s
Multirelais	Funk-Tast oder Funk-Toggle	Funk-Tast
Lichtschranken-Schleusenfunktion	EIN / AUS	AUS
Lichtschrankenbetriebsart	L1 oder L2 oder L3	L1
Flügelanzahl	1- oder 2-flügelige Anlagen	1-flügelige Anlagen
Lichtschrankentest	EIN / AUS	AUS
Funkcode BT	X-Codierung	- + - + - + - + -
Funkcode BTG	X-Codierung	gelöscht
Funkcode MULTI	X-Codierung	gelöscht

Tabelle 27

15 Bildtafeln

15.1 Bildtafel - Antriebseinheit

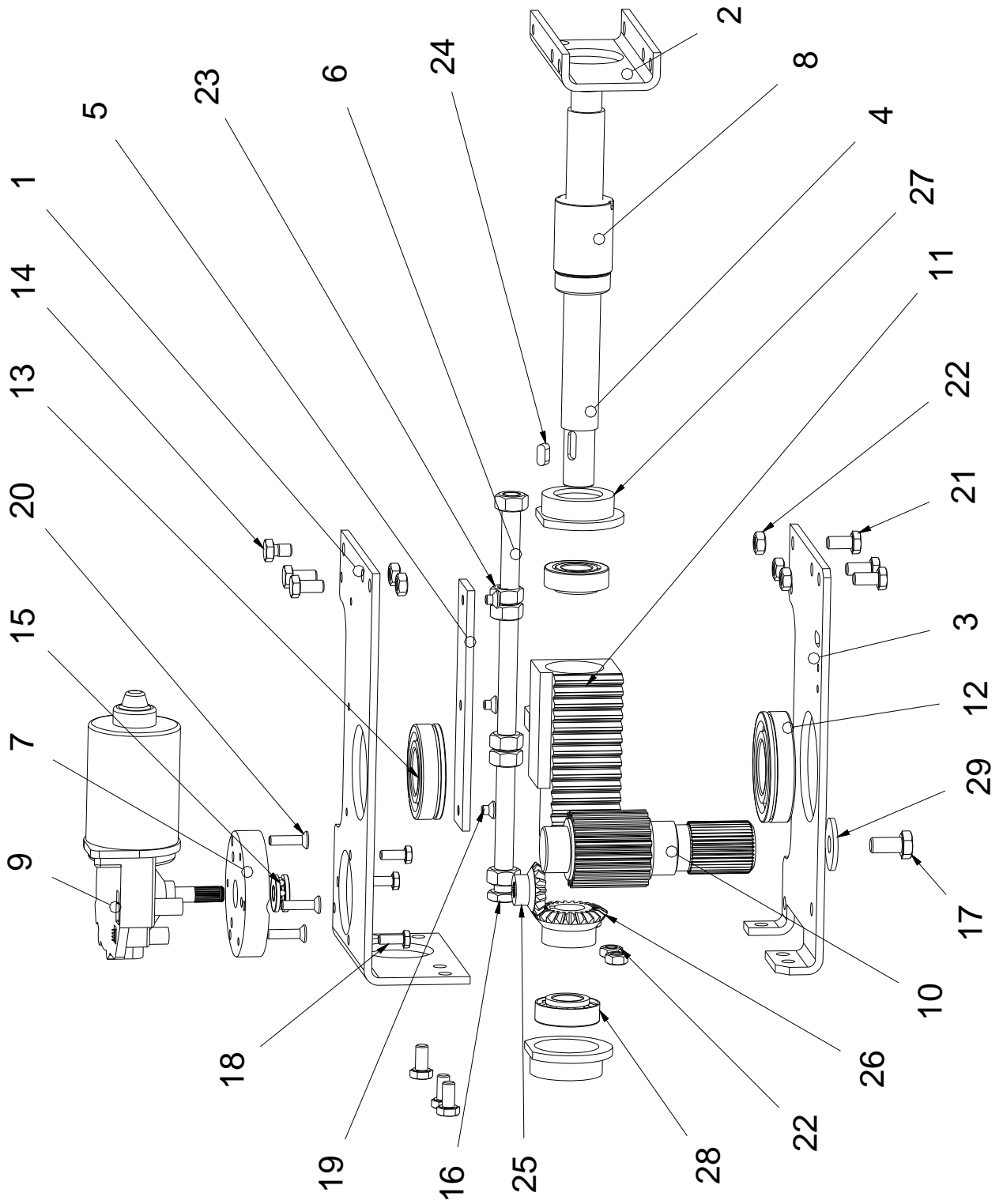


Abbildung 26

Pos.	Anzahl	Bezeichnung	
1	1	Spindelträger 1	
2	1	Spindelträger 2	
3	1	Spindelträgerdeckel	
4	1	Kugelumlaufspindel	
5	1	Gleitplatte	
6	1	Gewindestange M12	
7	1	Motorträger	
8	1	Kugelumlaufmutter	
9	1	Motor	TERRA-S 250: Motor 404.854 TERRA-S 350: Motor 404.885
10	1	Abgangswelle	
11	1	Zahnstange	
12	1	Rillenkugellager	DIN 625 SKF – SKF 6207 N
13	1	Rillenkugellager	DIN 625 SKF – SKF 6206 N
14	1	Sechskantschraube	DIN 933-M8 x 12
15	1	Axialrillenkugellager	DIN 711-511 00 – 10 x 24 x 9
16	1	Sechskantmutter	ISO 4035-M12
17	1	Sechskantschraube	ISO 4017-M10 x 20
18	1	Sechskantschraube	ISO 4017-M6 x 16
19	3	Innensechskantschraube mit Senkkopf	ISO 10642-M6 x 8
20	3	Innensechskantschraube mit Senkkopf	ISO 10642-M6 x 25
21	8	Sechskantschraube	ISO 4017-M8 x 16
22	8	Sechskantmutter	DIN 934-M8
23	6	Sechskantmutter	DIN 934-M12
24	1	Passfeder	DIN 6885-A6 x 6 x 14
25	1	Kegelrad 1	16 Zähne
26	1	Kegelrad 2	24 Zähne
27	2	Kegelrollenlagerträger	
28	2	Kegelrollenlager	DIN 720 – 32004X – 20 x 42 x 15
29	1	U-Scheibe	DIN 440 – M10

15.2 Bildtafel – Unterflurwelle

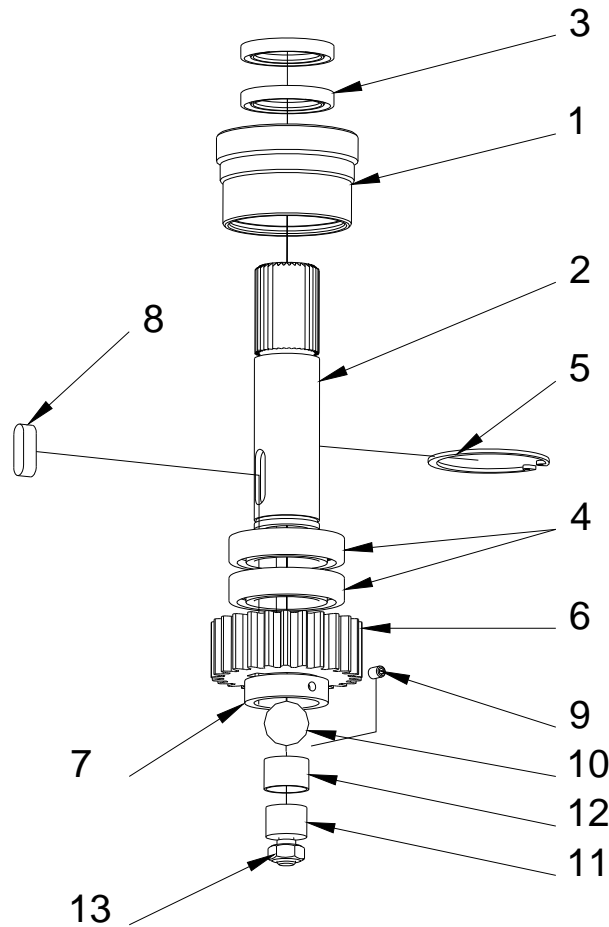


Abbildung 27

1	1	Lagerflansch	
2	1	Unterflurwelle	
3	2	Wellendichtring	DIN 3760 – AS – 35 x 50 x 7 NBR
4	2	Rillenkugellager, einreihig	DIN 625 SKF – SKF 6007-2RS1
5	1	Sicherungsring	DIN 472 – 62 x 2
6	1	Abtriebsritzeln	
7	1	Klemmring	
8	1	Paßfeder	DIN 6885 – A 10 x 8 x 28
9	1	Gewindestift	DIN 914 – M6 x 10
10	1	Kugel	
11	1	Drucklager	
12	1	Gleitlager	
13	1	Sechskantmutter	DIN 934 – M10

16 Index

A

Abmessungen.....	13
Allgemeine Sicherheitshinweise.....	6
Ampelmodul AMO34A (optional).....	32
Aufbau	10
Aufsteckschaltuhr ASU2 (optional).....	31
Ausgänge der Motorsteuerung.....	29

B

Bestimmungsgemäße Verwendung	6
------------------------------------	---

D

Das Lernmenü	34
Deckel.....	11
Demontage	54
Dichtung.....	11

E

Einbauerklärung	8
Eingänge der Motorsteuerung.....	25
Einlernen.....	24
Elektrische Installation.....	22
Endanschlüsse.....	20
Entriegeln des Antriebes	49

F

Fehlersuche	52
Funktionsbeschreibung	11

I

Installationsbeispiel	22
Isolierhülse	11

K

Kabelverbindungen.....	23
Konformitätserklärung	8

L

Lagerung.....	7
LED-Anzeigen.....	30
Lichtschrakenanschluss.....	26
Lieferumfang.....	13

M

Mechanische Installation	12
Mitnehmerarm.....	11
Montagemaße.....	14

N

Notbetrieb	51
Notentriegelung bei Stromausfall.....	49
Notentriegelungsschlüssel.....	11

P

Pflegehinweise.....	53
---------------------	----

S

Schutzausrüstung	12
Sicherheitskontaktprofil.....	27
Stromausfall	50
Symbolerklärung.....	5

T

Taster	30
Technische Daten	9
Toraufnahme.....	11
Transportinspektion	7
Typenschild.....	8

V

Verriegeln des Antriebes	50
--------------------------------	----

W

Wartungshinweise.....	54
Werkzeug.....	12

