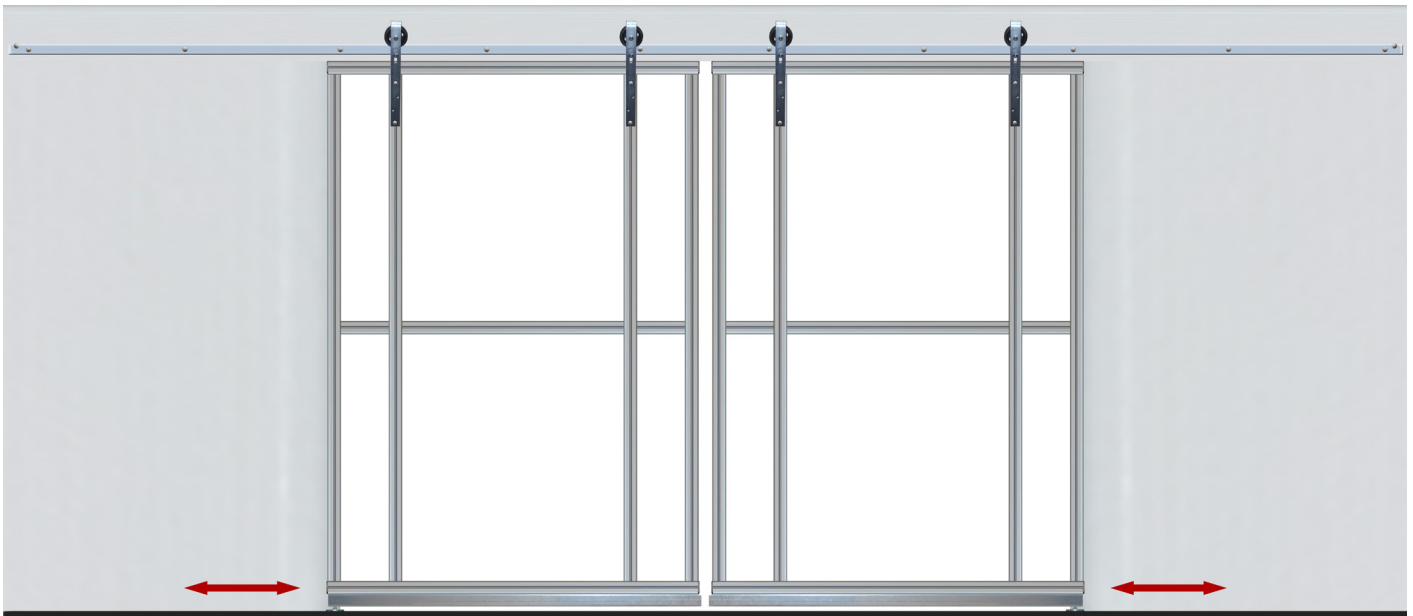




Montageanleitung für Bausatz Komplett „Scheunentor-Schiebetor 2-flügelig“ - Scheunentorrollen - Montage Innen und Außen möglich



Sicherheitshinweise

- Diese Montageanleitung muss von der Person, die montiert, betreibt oder wartet, gelesen, verstanden und beachtet werden.
- Die Montagearbeiten dürfen nur von Personen mit guter handwerklicher Ausbildung durchgeführt werden.
- Der Hersteller haftet nicht für Schäden die auf eine Nichtbeachtung dieser Anleitung zurückzuführen sind.
- An mechanischen Stellen wie z.B. Torangeln oder Schließkanten können Quetsch- und Scherstellen vorhanden sein.
- Nur originale Ersatz- und Zubehörteile sowie Befestigungsmaterial des Herstellers verwenden.
- Störungen, welche die Sicherheit beeinträchtigen, umgehend beseitigen.
- Das Tor ist dazu vorgesehen im Außenbereich eingesetzt zu werden.
- Die Montage muss gemäß der Montageanleitung erfolgen.
- Auf eine stabile Befestigung an Pfosten/Pfeiler und Torflügel achten, da beim Öffnen und Schließen Kräfte auftreten.
- Nur zugelassenes Befestigungsmaterial verwenden

Hinweis Toranlage mit E-Antrieb

Die Montage eines Tores mit Elektro-Antrieb muß von einer Fachkraft (z.B. Elektriker mit Sachkundeprüfung) durchgeführt werden. Dieser muss vor Ort eine Risikoanalyse durchführen und festlegen welche zusätzlichen Sicherheitseinrichtungen montiert werden müssen. Er muss auch nach Durchführung der Montage- und Einstellarbeiten die Erstprüfung vornehmen. Ein ausgefülltes Prüfbuch mit Übergabeprotokoll muß von der Fachkraft dem Endkunden übergeben werden. Eine jährliche Sicherheitsprüfung durch die Fachkraft ist vorgeschrieben.

Der Lieferung beiliegende Dokumente:

- Montageanleitung Tor
- Fertigungszeichnung
- Fundamentplan

* (optionales Zubehör, wenn mitbestellt)

- Montageanleitung Schloß*
- Montageanleitung E-Antrieb*
- Prüfbuch*



Schutzbrille tragen:

Bei allen Arbeiten mit Spanflug muss eine Schutzbrille getragen werden.



Gehörschutz tragen:

Bei allen Arbeiten mit Lärmbelastigung muss ein Gehörschutz getragen werden.

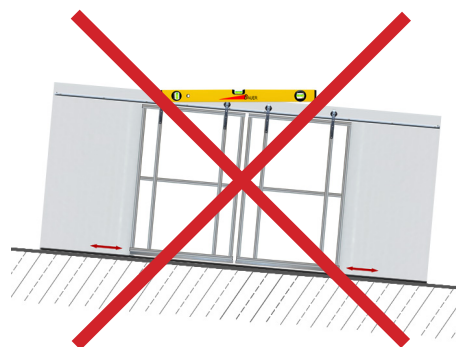


Montage Torantrieb:

Die Montage und Inbetriebnahme von einem Torantrieb muß von einer gelernten Elektrofachkraft ausgeführt werden.

Normbreiten:	3000, 3500, 4000, 4500, 5000, 5500, 6000mm
Normhöhen:	2500, 3000, 3500, 4000, 4500mm
Torbelag:	für bauseitigen Torbelag in Alu, Holz oder Kunststoff, max. 10kg/m ²
Windlast:	Zugelassen für Klasse 2

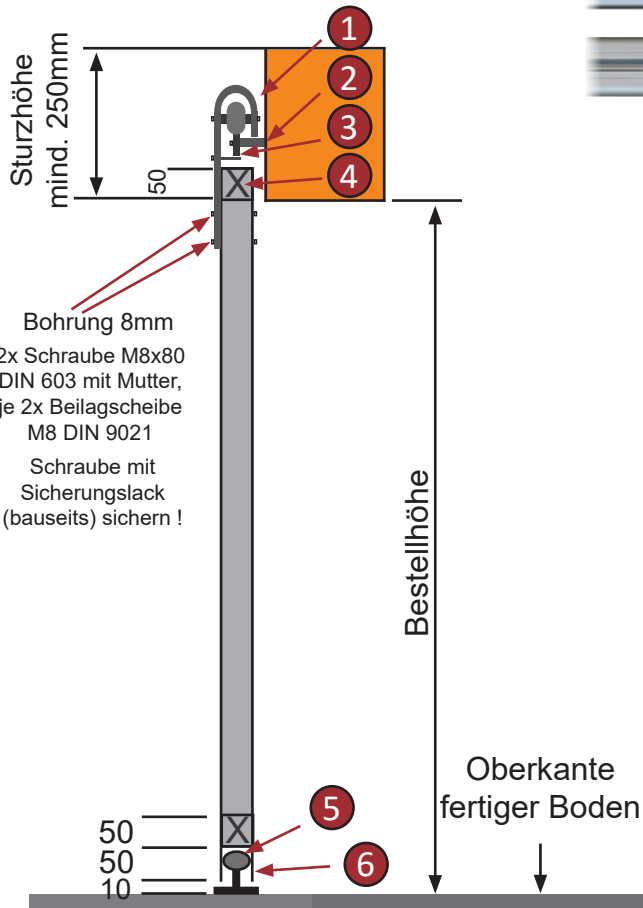
Die Toranlage darf nur in gerader Grundstückslinie (im Wasser) verbaut werden !



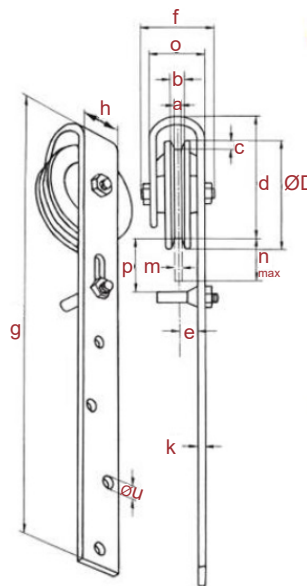
Scheunentor Scheunentorrollen 2-flügelig

Wandmontage Innen und Außen möglich

Abstandsbolzen
verstellbar
mind. 33, max 43mm



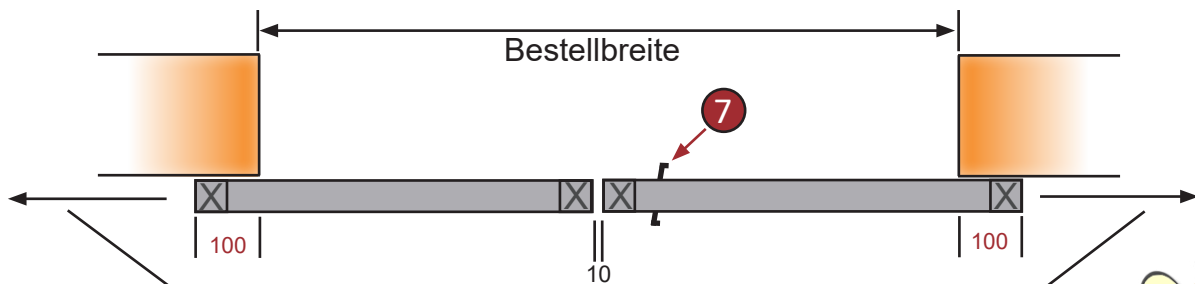
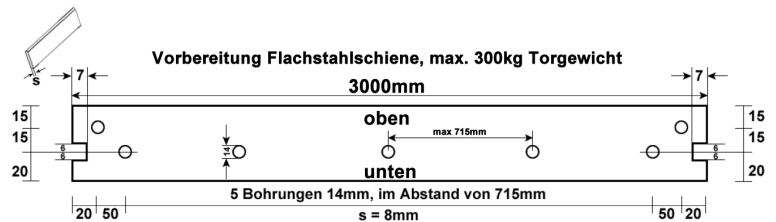
- ① Scheunentorrolle Ø 120mm
- ② variabel einstellb. Abstandsbolzen
- ③ Flachschiene 50x8mm
- ④ Torrahmen
- ⑤ Führungsrolle für seitliche Führung
- ⑥ Untere U-Führungsschiene



Maßangaben:

- ØD 120mm
- max. Belastung je Rolle 100kg
- a = 13mm
- b = 13mm
- c = 9mm
- d = 128mm
- e = 20mm
- f = 73mm
- g = 535mm
- h = 45mm
- k = 8mm
- m = 10mm
- n/max = 50mm
- o = 56mm
- p = 72mm
- ØU = 10,5mm

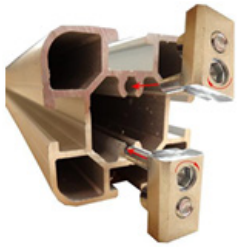
Gewicht ca. 2,7kg



- ⑦ Torrahmen-Hakenschluss (optionale Verschlussmöglichkeit)



Montage des Rahmens



Schritt A:

Schrauben Sie jeweils 2 Schnellverbinder auf der Stirnseite der Profile an der mit **1** gekennzeichneten Seite ein.



Schritt B:

Schieben Sie die zu verbindenden Profile mit den Schnellverbindern in die T-Nut.



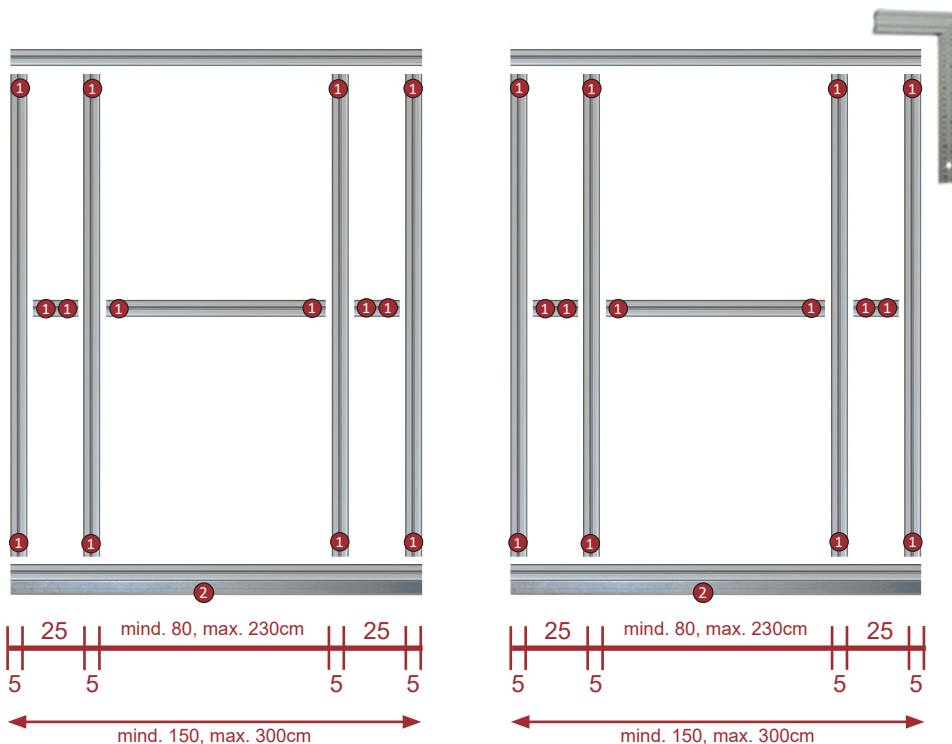
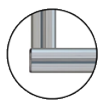
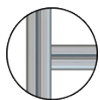
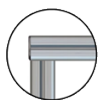
Schritt C:

Richten Sie die Profile zu den unten angegebenen Rahmen aus, am besten auf einer geraden Bodenplatte.



Schritt D:

Verschrauben Sie die Elemente mit einem Inbusschlüssel. Bitte die Schrauben sehr fest anziehen!



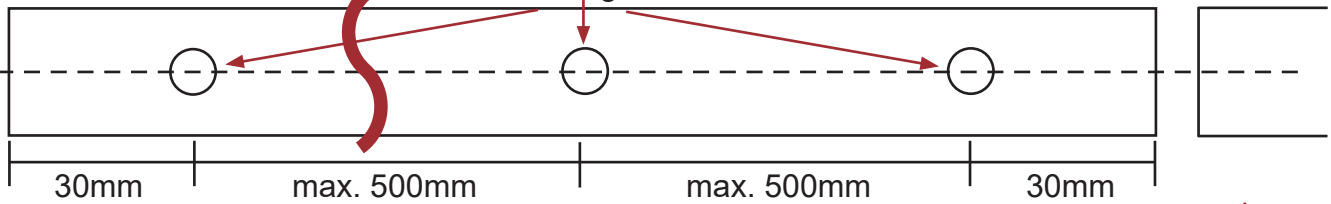
2 Montage der U-Schiene

Montage der unteren Führungsschiene

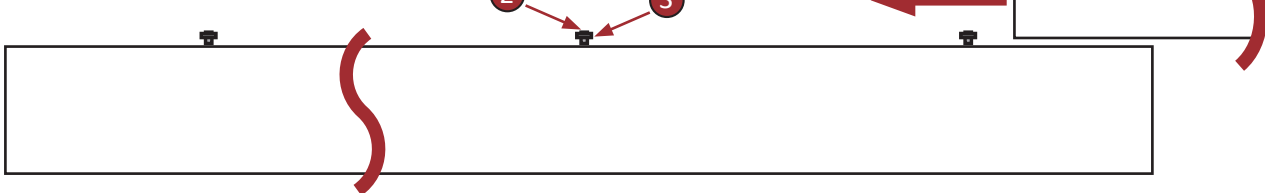
- 1 Bohrungen in U-Führungsschiene mit $\varnothing 6,0\text{mm}$, im Abstand von 500mm, genau mittig bohren und entgraten. Gleitmutter mit Schraube in Schiene einfügen, T-Nut Rahmen einschieben. Ausrichten und mit Inbusschrauben fest anziehen.

Draufsicht U-Schiene

Alle Bohrungen 6mm



Seitenansicht U-Schiene



1 Untere Führungsschiene (U-Schiene)



2 Inbusschraube M6 x 12mm



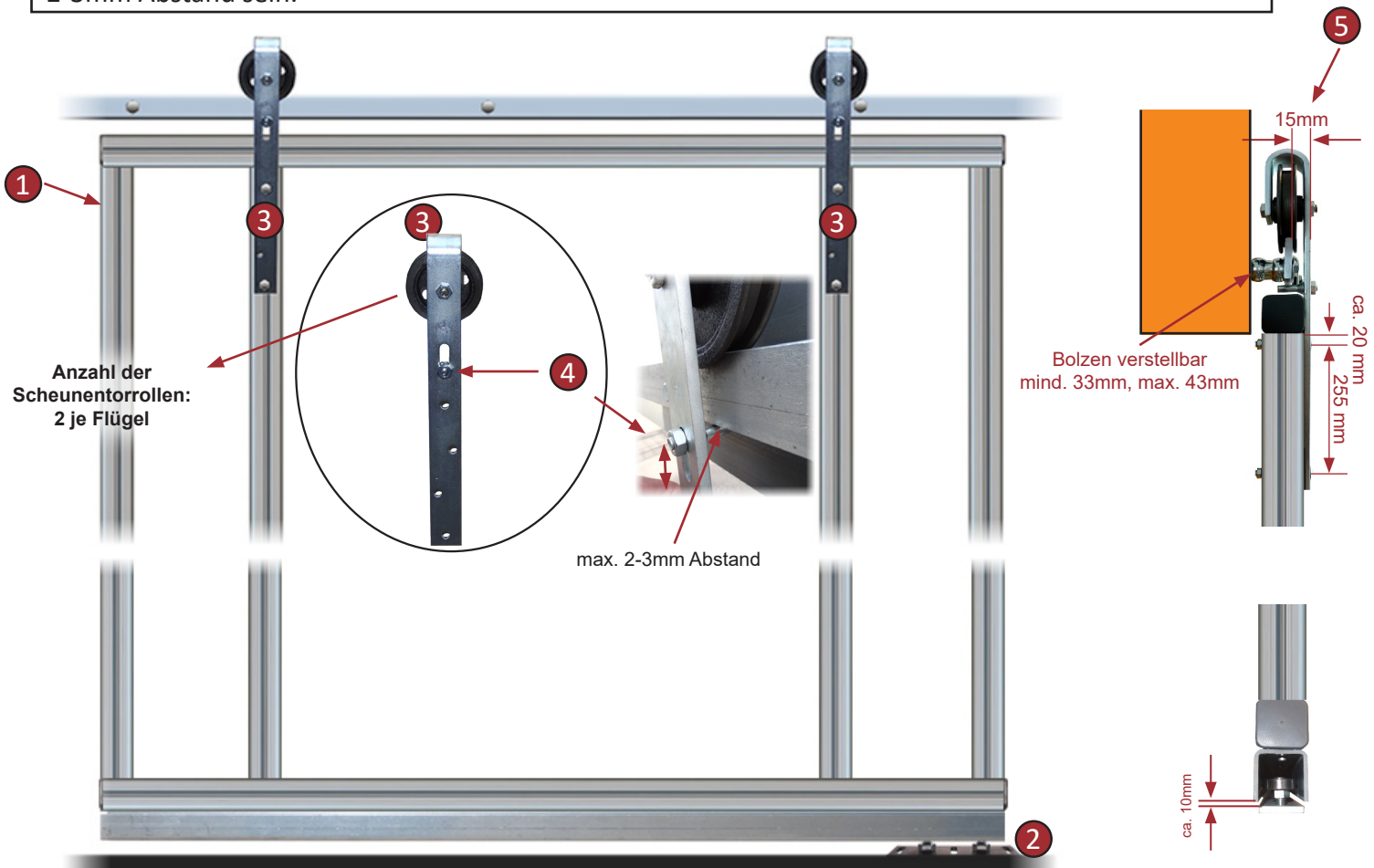
3 Gleitmutter M6

Montage Rahmen an obere Führungsschiene

Die **Montage der Torrollen** erfolgt jeweils auf den senkrechten T-Nut Schienen, siehe Bild **5**. Verwenden Sie zur Befestigung je Torrolle 2 Schloßschrauben M8x80. Die Löcher im Torrahmen müssen bauseits mit einem \varnothing 8mm und in einem Abstand von 255mm gebohrt werden.

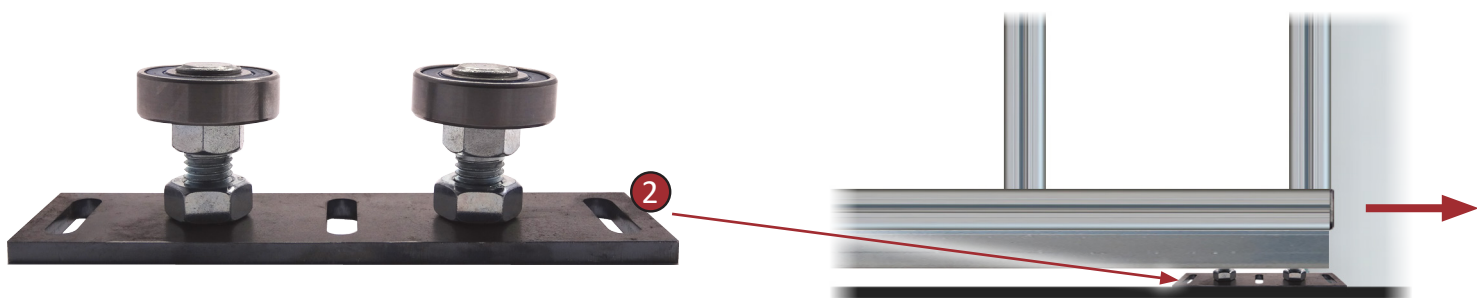
Den vormontierten Rahmen **1** mit der unteren U-Führungsschiene über die am Boden befestigte Führungsrolle **2** stützen, aufstellen und gegen umfallen sichern. Markieren sie jetzt auf welche Höhe die Flachschiene befestigt werden soll. Den Rahmen wieder umlegen und die Flachschiene wie auf Seite 7 angegeben montieren. Dann den Rahmen wieder aufstellen und mit den Scheunentorrollen **3** auf der oberen Führungsschiene (Flachschiene) einhängen.

Wichtig: Die Scheunentorrollen, nach dem Einhängen, mithilfe der Sicherungsschrauben **4** gegen herausfallen sichern. Zwischen der Sicherungsschraube und der Flachschiene sollten max. noch 2-3mm Abstand sein.



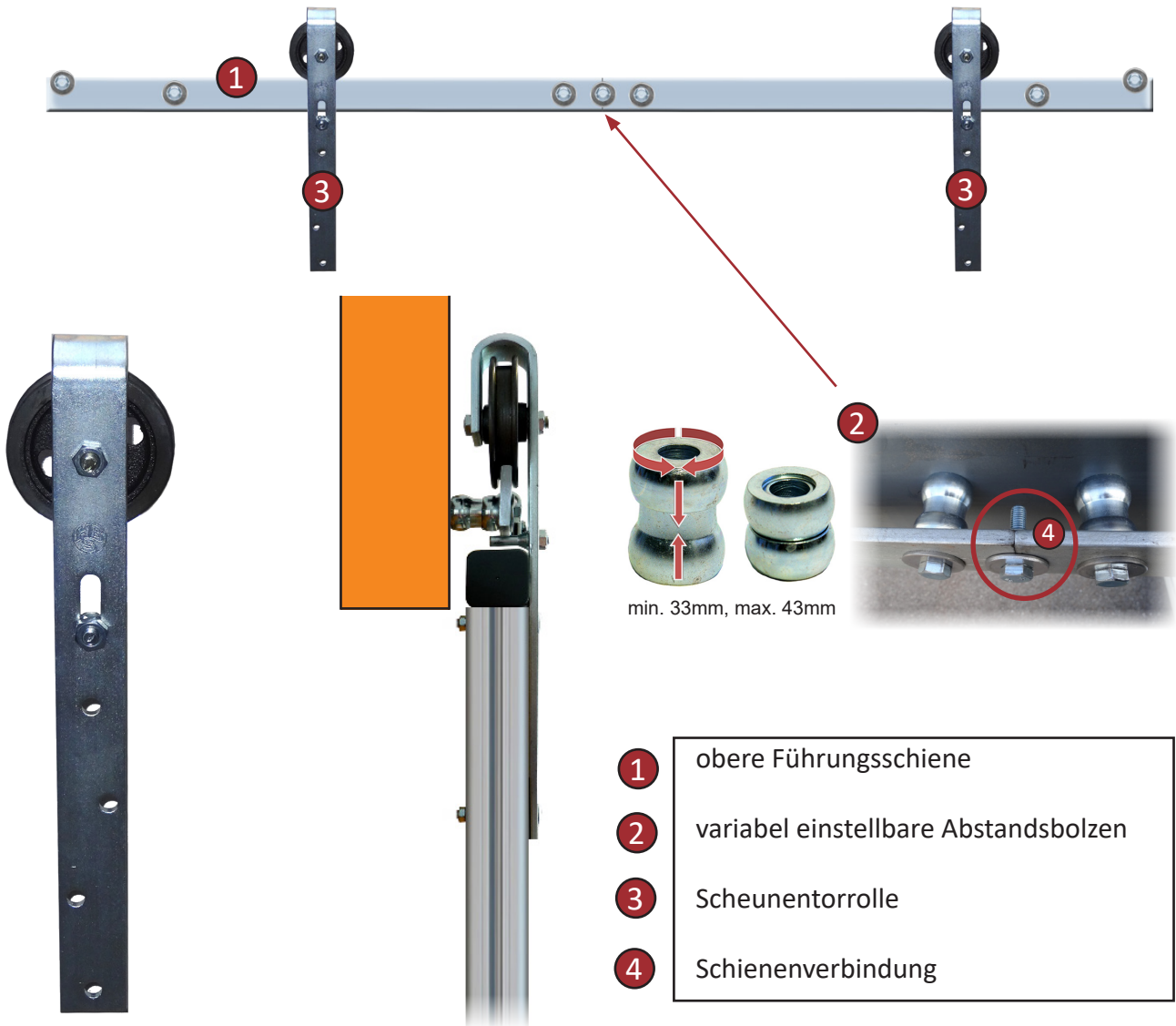
Montage Führungsrollen für seitliche Führung

Montieren Sie die unteren Führungsrollen mit den für ihren Boden passendem Befestigungsmaterial. Mit einem L-Montagewinkel ist auch eine Wandmontage möglich (gegen Aufpreis).



Montage obere Führungsschiene

Montieren Sie die obere Führungsschiene (Flachschiene) **1** mit den Abstandsbolzen **2** an der Wand. Siehe Detailzeichnung Seite 3. Schienenverlängerung mit Schraube verbinden. **4**



Hinweis:

Schrauben für die Befestigung der Flachschiene sind NICHT im Lieferumfang.

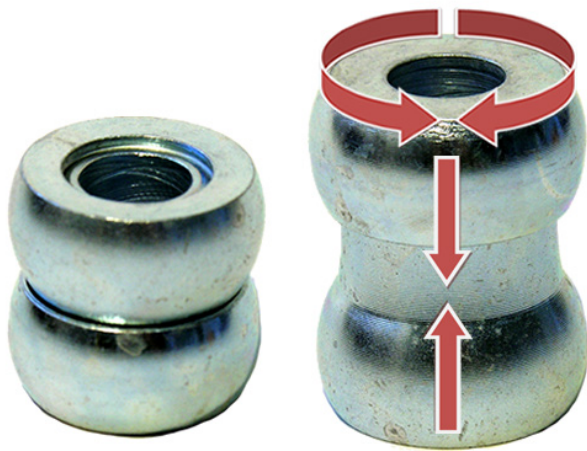
Diese müssen vom Monteur bauseits, je nach Beschaffenheit des Untergrundes, ausgewählt werden.



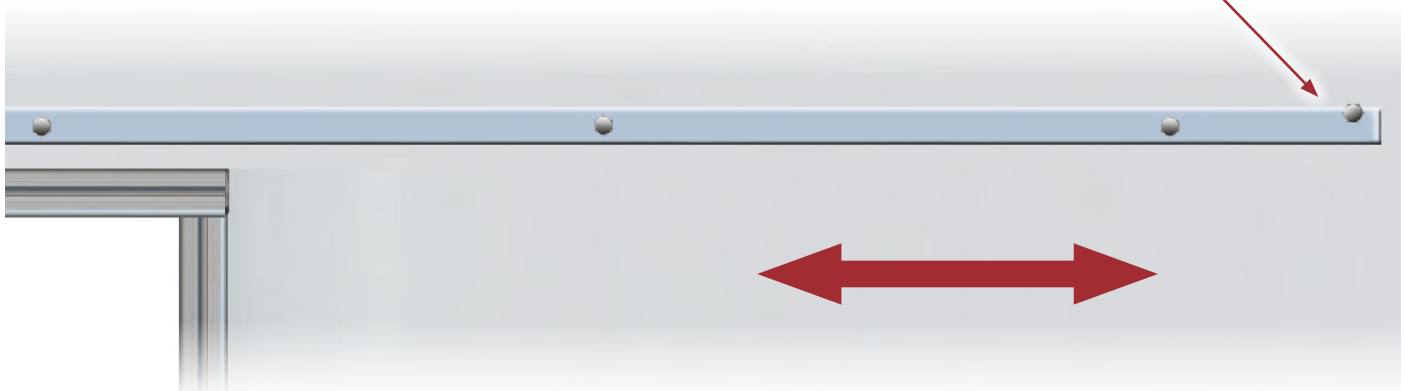
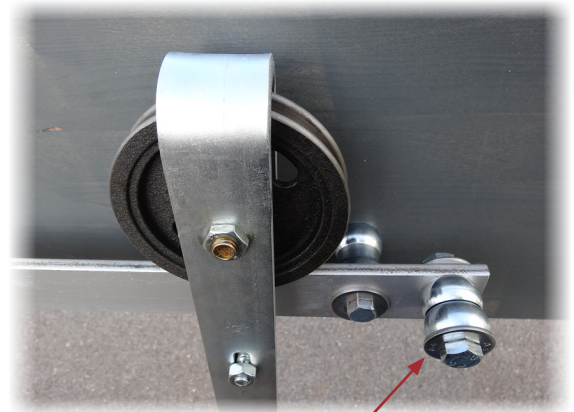
Montage des Endbolzen

1

Montieren Sie den Endbolzen am Ende der oberen Führungsschiene, sodass ihr Tor an der gewünschten Stelle stehen bleibt und nicht aus der Schiene herausfährt.



Verstellbar, mind. 33mm, max. 43mm



Optionale Verschlußmöglichkeiten (Gegen Aufpreis)

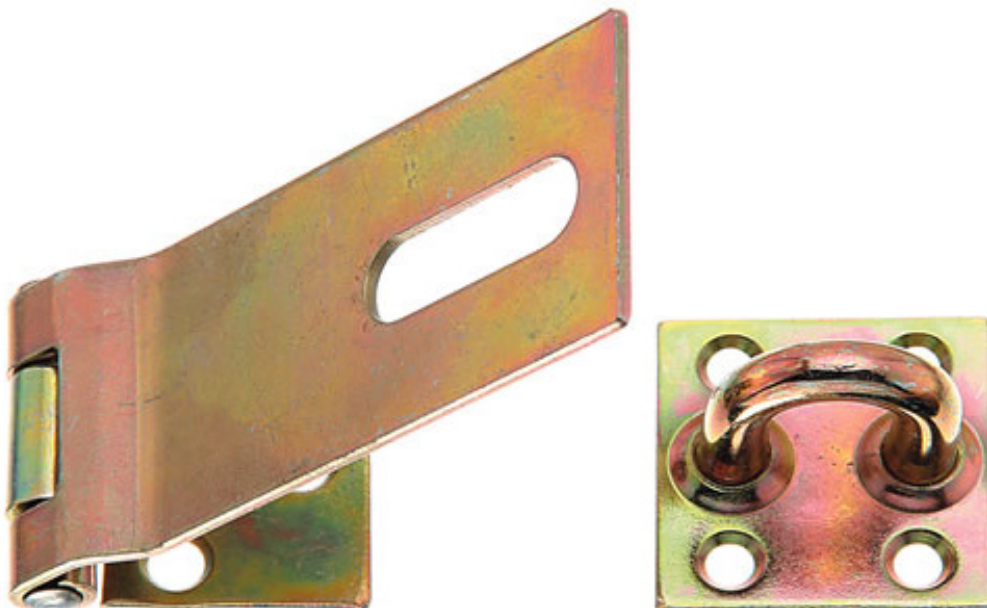
Torrahmen-Hakenschloß



Torriegel 16x500 (nur für Innen)



Sicherheitsüberfalle Länge 155mm
(für Innen und Außen)



Weitere Bausätze und Zubehör finden Sie
unter
www.torautomatik-shop.de



Kat. 36BBA

Technische Änderungen vorbehalten

Stand 11/2014

Bauer Systemtechnik GmbH – Gewerbering 17 – 84072 Au i. d. Hallertau
Tel: 08752 / 8658090 – Fax: 08752 / 9599 – E-Mail: info@bauer-tore.de