



# Montageanleitung für Bausatz Komplett „Scheunentor-Schiebetor 1-flügelig“ - Röhrenlaufwerk - Montage Innen und Außen möglich



# Sicherheitshinweise

- Diese Montageanleitung muss von der Person, die montiert, betreibt oder wartet, gelesen, verstanden und beachtet werden.
- Die Montagearbeiten dürfen nur von Personen mit guter handwerklicher Ausbildung durchgeführt werden.
- Der Hersteller haftet nicht für Schäden die auf eine Nichtbeachtung dieser Anleitung zurückzuführen sind.
- An mechanischen Stellen wie z.B. Torangeln oder Schließkanten können Quetsch- und Scherstellen vorhanden sein.
- Nur originale Ersatz- und Zubehörteile sowie Befestigungsmaterial des Herstellers verwenden.
- Störungen, welche die Sicherheit beeinträchtigen, umgehend beseitigen.
- Das Tor ist dazu vorgesehen im Außenbereich eingesetzt zu werden.
- Die Montage muss gemäß der Montageanleitung erfolgen.
- Auf eine stabile Befestigung an Pfosten/Pfeiler und Torflügel achten, da beim Öffnen und Schließen Kräfte auftreten.
- Nur zugelassenes Befestigungsmaterial verwenden

## Hinweis Toranlage mit E-Antrieb

Die Montage eines Tores mit Elektro-Antrieb muß von einer Fachkraft (z.B. Elektriker mit Sachkundeprüfung) durchgeführt werden. Dieser muss vor Ort eine Risikoanalyse durchführen und festlegen welche zusätzlichen Sicherheitseinrichtungen montiert werden müssen. Er muss auch nach Durchführung der Montage- und Einstellarbeiten die Erstprüfung vornehmen. Ein ausgefülltes Prüfbuch mit Übergabeprotokoll muß von der Fachkraft dem Endkunden übergeben werden. Eine jährliche Sicherheitsprüfung durch die Fachkraft ist vorgeschrieben.

## Der Lieferung beiliegende Dokumente:

- Montageanleitung Tor
- Fertigungszeichnung
- Fundamentplan

\* (optionales Zubehör, wenn mitbestellt)



### **Schutzbrille tragen:**

Bei allen Arbeiten mit Spanflug muss eine Schutzbrille getragen werden.



### **Gehörschutz tragen:**

Bei allen Arbeiten mit Lärmbelastigung muss ein Gehörschutz getragen werden.

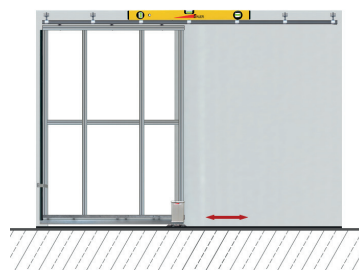


### **Montage Torantrieb:**

Die Montage und Inbetriebnahme von einem Torantrieb muß von einer gelernten Elektrofachkraft ausgeführt werden.

Normbreiten:	3000, 3500, 4000, 4500mm
Normhöhen:	2500, 3000, 3500, 4000, 4500mm
Torbelag:	für bauseitigen Torbelag in Alu, Holz oder Kunststoff, max. 10kg/m <sup>2</sup>
Windlast:	Zugelassen für Klasse 2

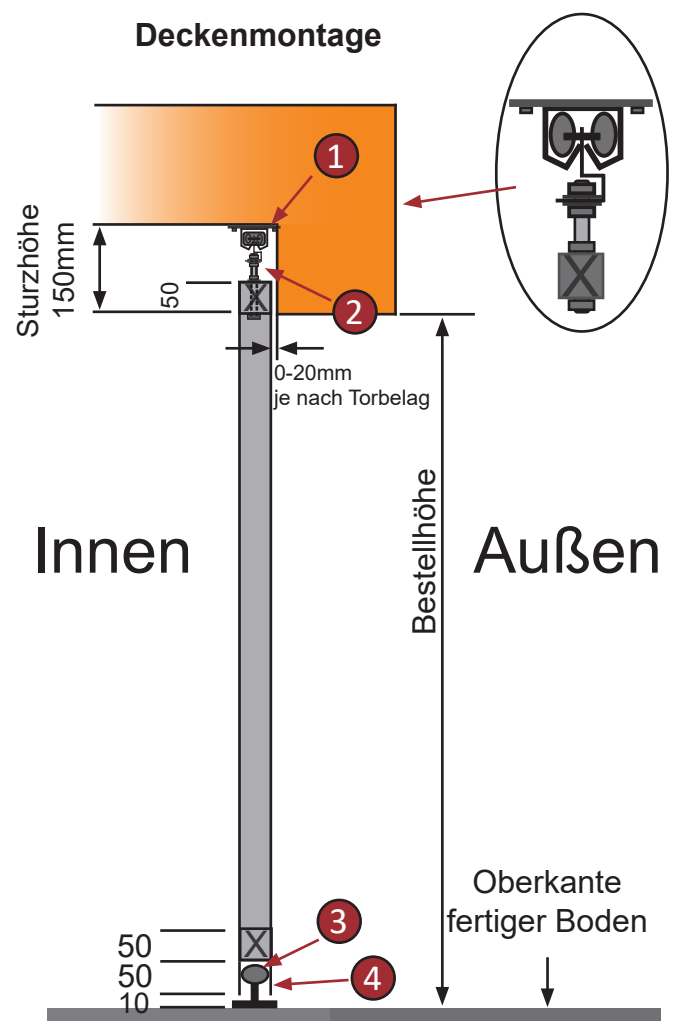
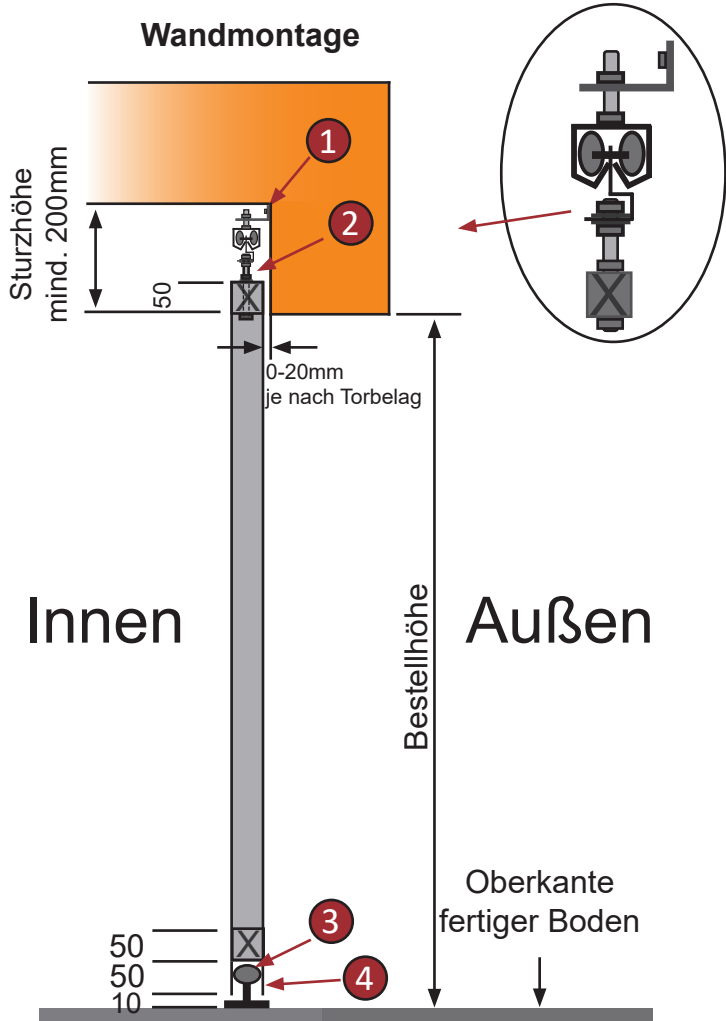
## **Die Toranlage darf nur in gerader Grundstückslinie (im Wasser) verbaut werden !**



- Montageanleitung Schloß\*
- Montageanleitung E-Antrieb\*
- Prüfbuch\*

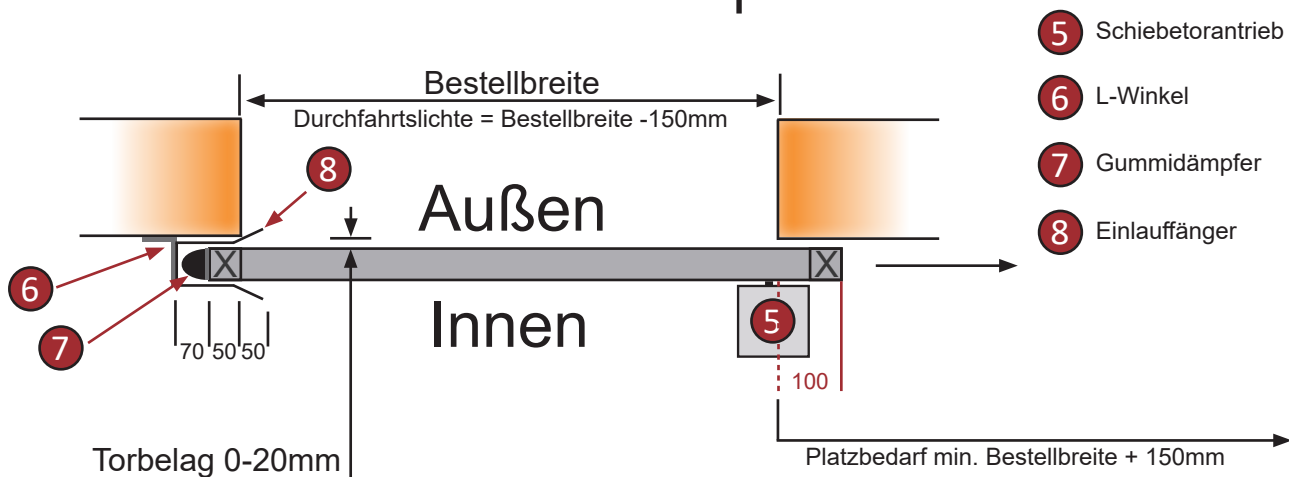
# Scheunentor Röhrenlaufwerk 1-flüglig mit Antrieb

Montage Innen und Außen möglich



- 1 Montagekonsole für seitliche Befestigung
- 2 Rollenlaufwerk mit Befestigungsschraube
- 3 Führungsrolle für seitliche Führung
- 4 Untere U-Führungsschiene

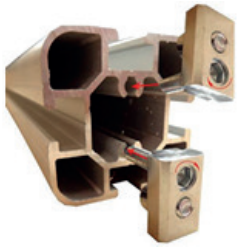
- 1 Montagekonsole für Deckenbefestigung
- 2 Rollenlaufwerk mit Befestigungsschraube
- 3 Führungsrolle für seitliche Führung
- 4 Untere U-Führungsschiene



- 5 Schiebetraktor
- 6 L-Winkel
- 7 Gummidämpfer
- 8 Einlauffänger



# Montage des Rahmens



## Schritt A:

Schrauben Sie jeweils 2 Schnellverbinder auf der Stirnseite der Profile an der mit **1** gekennzeichneten Seite ein.



## Schritt B:

Schieben Sie die zu verbindenden Profile mit den Schnellverbindern in die T-Nut.



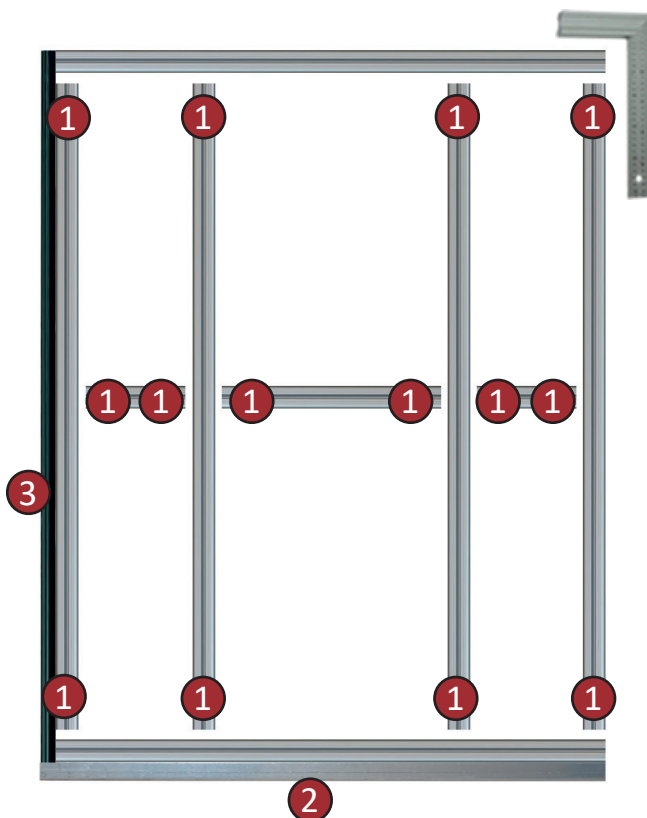
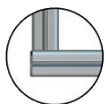
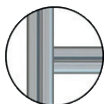
## Schritt C:

Richten Sie die Profile zu den unten angegebenen Rahmen aus, am besten auf einer geraden Bodenplatte.



## Schritt D:

Verschrauben Sie die Elemente mit einem Inbus-schlüssel. Bitte die Schrauben sehr fest anziehen!

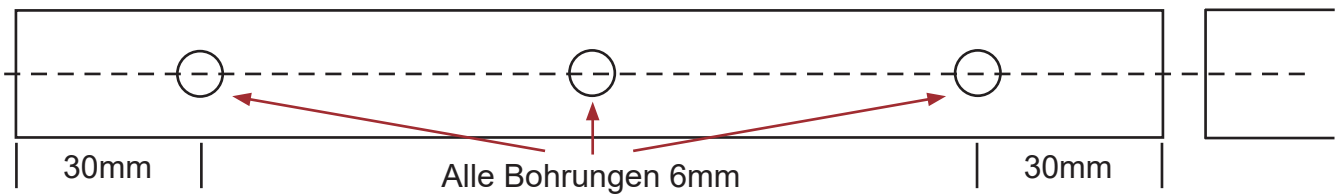


- 2** Montage der U-Schiene
- 3** Gummidämpfer

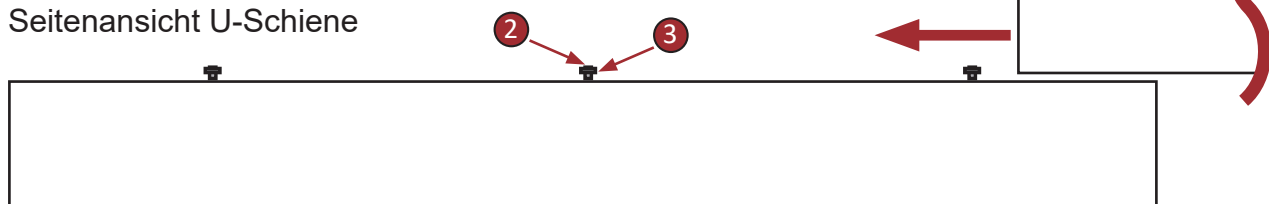
# Montage der unteren Führungsschiene

- 1 Bohrungen in U-Führungsschiene mit  $\varnothing 6,0\text{mm}$ , im Abstand von 500mm, genau mittig bohren und entgraten. Gleitmutter mit Schraube in Schiene einfügen, T-Nut Rahmen einschieben. Ausrichten und mit Inbusschrauben fest anziehen.

Draufsicht U-Schiene



Seitenansicht U-Schiene



1 Untere Führungsschiene (U-Schiene)



2 Inbusschraube M6 x 12mm

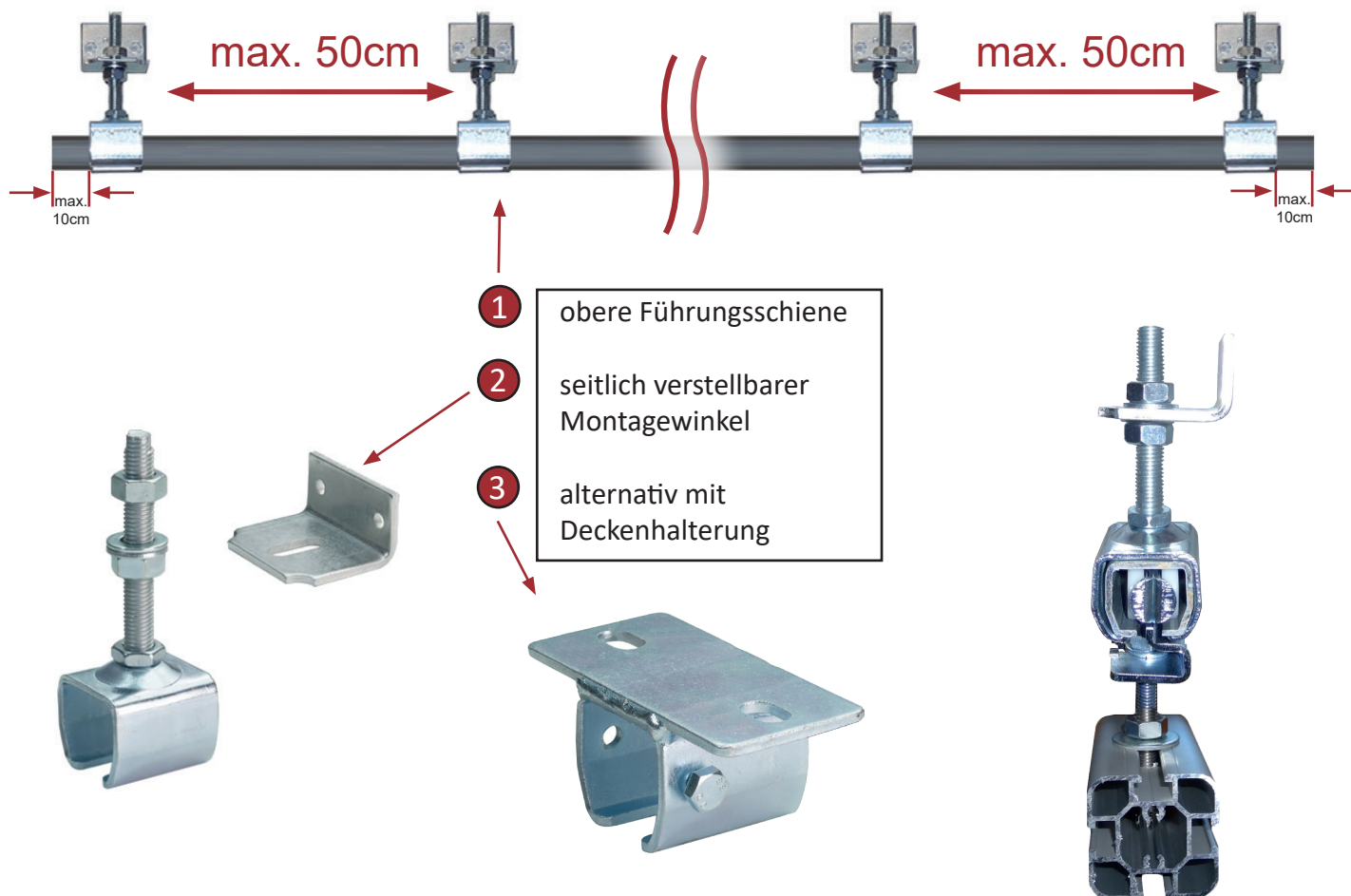


3 Gleitmutter M6



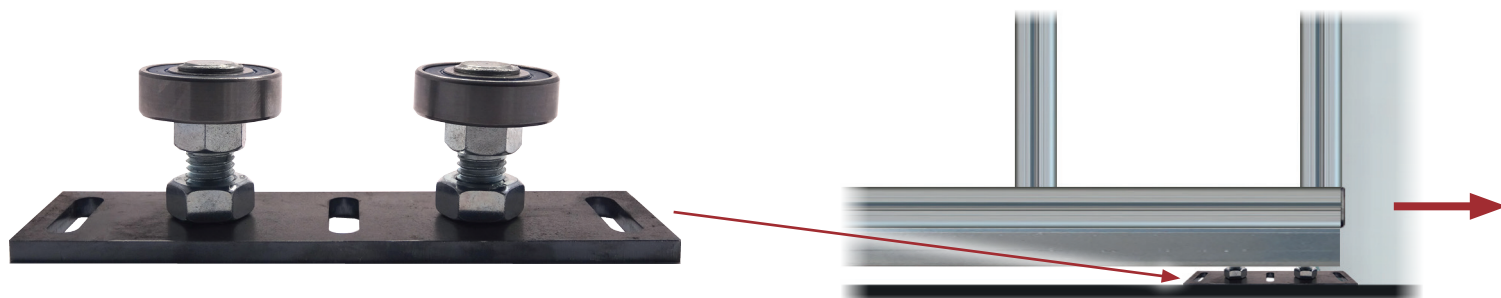
# Montage obere Führungsschiene

Montieren Sie die Montagewinkel für Wand- bzw. Deckenbefestigung im Abstand von max. 50cm auf der Schiene und befestigen sie diese dann an der Wand. Siehe Detailzeichnung ① Seite 3



# Montage Führungsrollen für seitliche Führung

Montieren Sie die unteren Führungsrollen mit den für ihren Boden passendem Befestigungsmaterial. Mit einem L-Montagewinkel ist auch eine Wandmontage möglich (gegen Aufpreis).





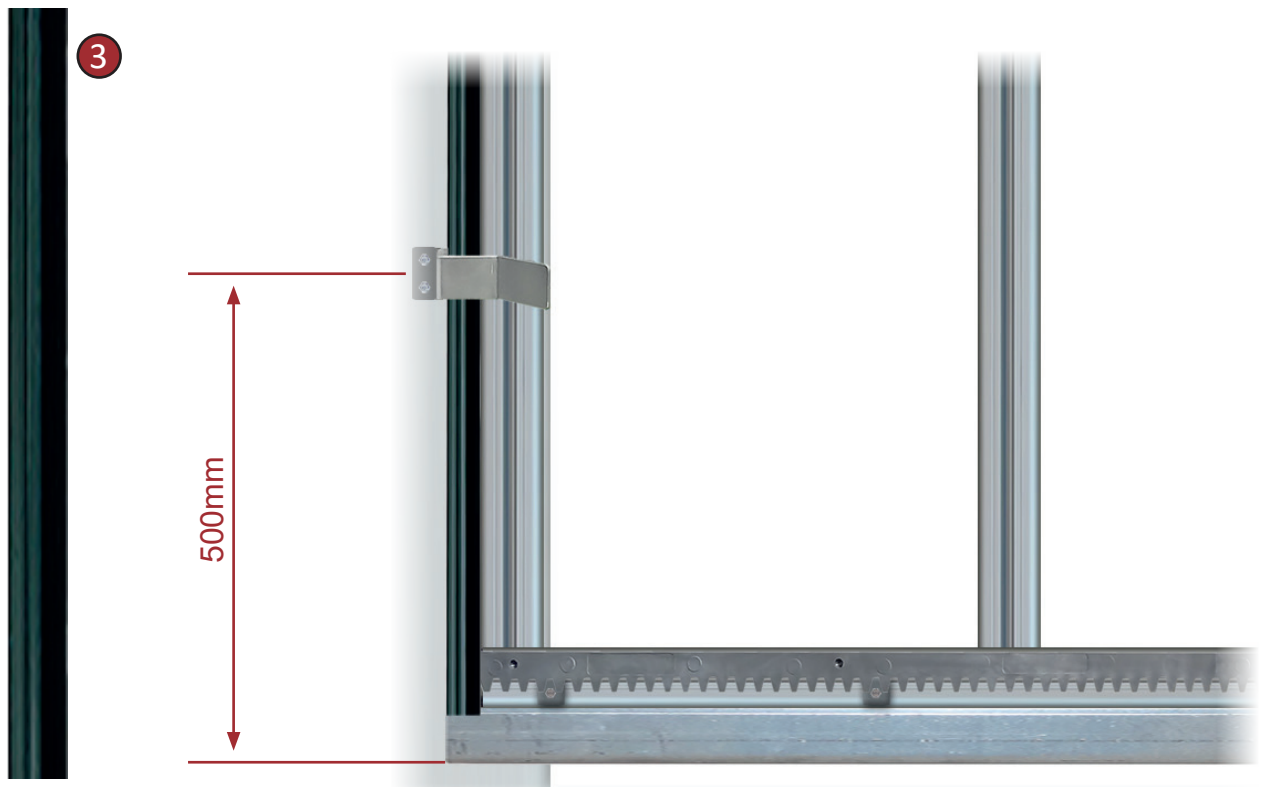
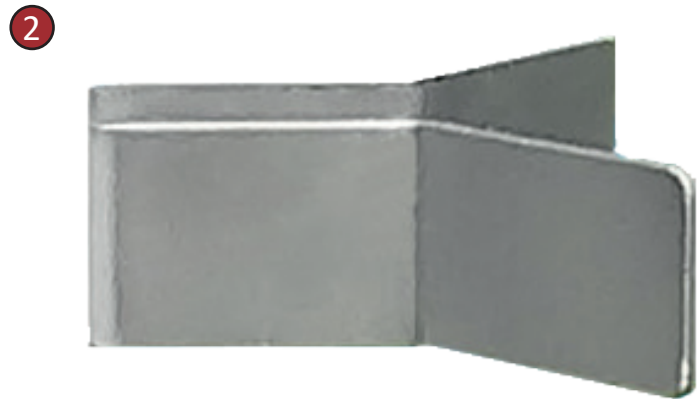


# Montage Einlauffänger, L-Winkel, Gummidämpfer

Montieren Sie die Einlauffänger und die L-Winkel wie in der Fertigungszeichnung angegeben.  
Montieren Sie den Gummidämpfer, an der Seite mit den Einlauffängern, am Rahmen.  
(siehe auch Seite 4)

- ① L-Winkel
- ② Einlauffänger
- ③ Gummidämpfer

**Wichtig:** Bei Einstellung einer automatischen Schließung müssen elektrische Sicherheits-Kontaktleisten montiert werden !



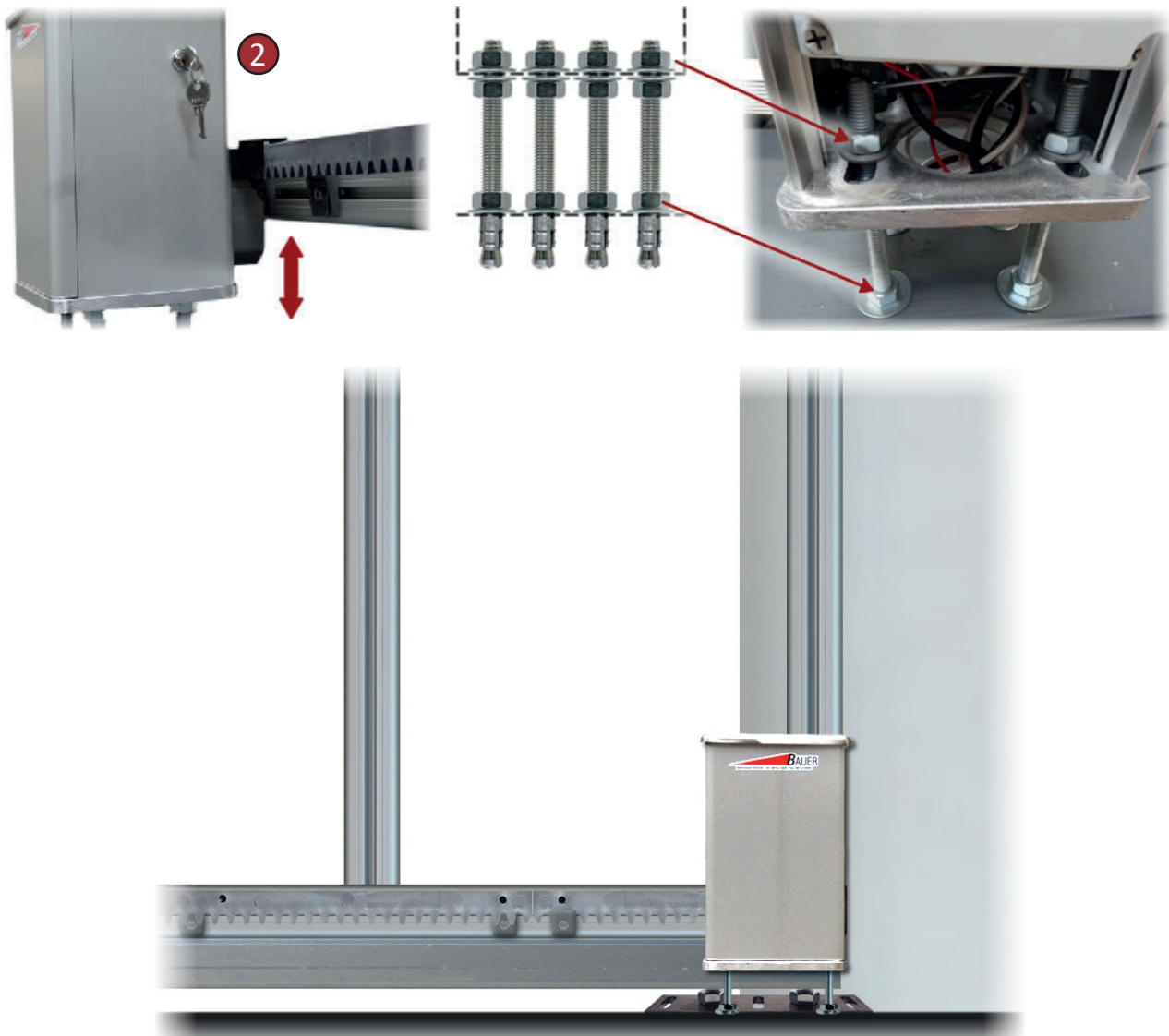


# Montage Zahnstangen und E-Antrieb

Die Montage der Zahnstangen **1** muss exakt in einer Flucht erfolgen. Schieben Sie die fertig mit Schrauben und Gleitmuttern vormontierten Zahnstangen in benötigter Anzahl in die Nut des unteren Torrahmens. Entsprechend der Bestellbreite muss die letzte Zahnstange gekürzt werden.



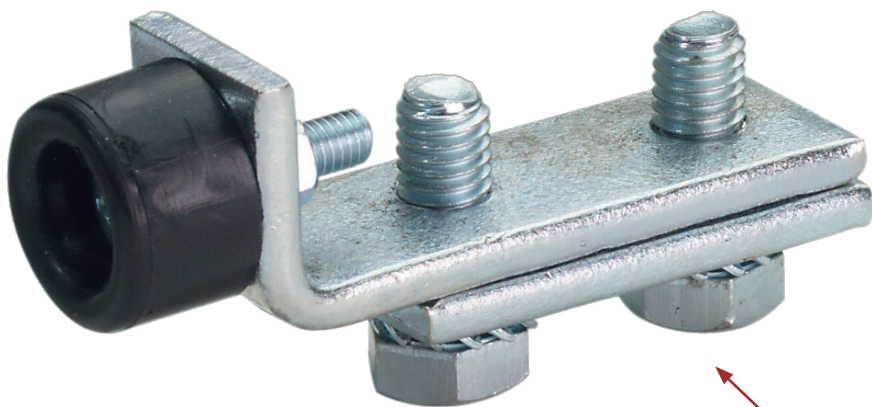
Die Montage des E-Antriebs **2** erfolgt mit den mitgelieferten 4 Gewindestangen und den Metallspreizdübeln laut Fertigungszeichnung. Justieren Sie die Höhe des Antriebs entsprechend, dies geschieht einfach durch verstellen der Muttern am Antriebsboden. Den Anschluss und die Inbetriebnahme des E-Antriebs entnehmen Sie der Montageanleitung des Antriebs.



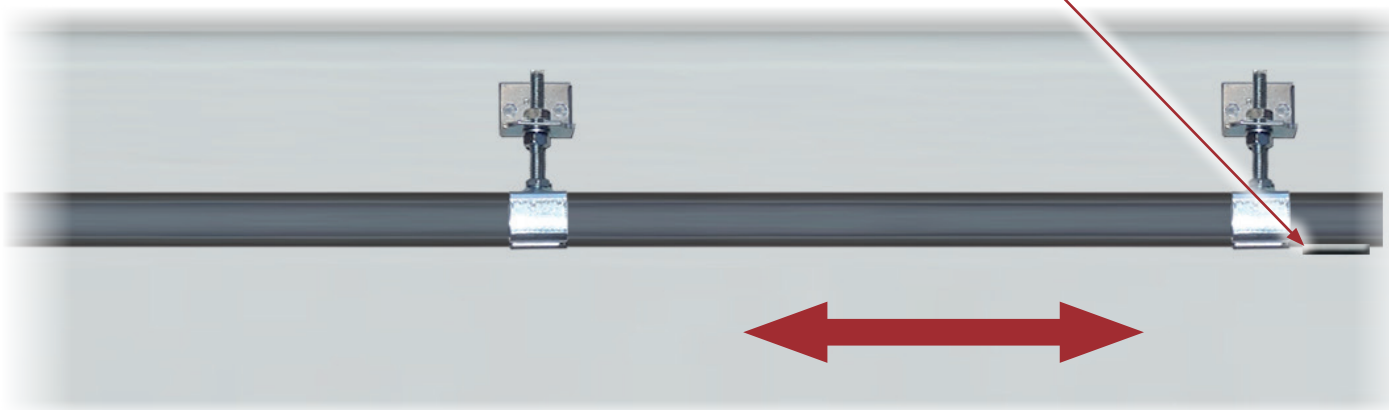
# Montage des Endanschlages

1

Montieren Sie den Endanschlag am Ende der oberen Führungsschiene, sodass ihr Tor an der gewünschten Stelle stehen bleibt und nicht aus der Schiene herausfährt.



1



Weitere Bausätze und Zubehör finden Sie  
unter  
**www.torautomatik-shop.de**



Kat. 36AAB

Technische Änderungen vorbehalten

Stand 11/2014

Bauer Systemtechnik GmbH – Gewerbering 17 – 84072 Au i. d. Hallertau  
Tel: 08752 / 8658090 – Fax: 08752 / 9599 – E-Mail: info@bauer-tore.de