



Radialdämpfer RD 241013 und RD 241029 für kontinuierliche Dämpfung von Hof-Schiebetoren mit schiefer Ebene

Die DICTATOR Radialdämpfer mit Zahnrad Modul 4 (16 Zähne) und Modul 6 (12 Zähne) wurden speziell für Einfahrt-Schiebetore entwickelt. Aus Sicherheits- und Unfallgesichtspunkten ist bei ansteigenden Hof-Schiebetoren, z.B. an Hanglagen, zusätzlich ein Radialdämpfer notwendig, der bei Stromausfall die Schließgeschwindigkeit des Tores über die gesamte Schließstrecke reguliert und kontrolliert.

Diese Radialdämpfer sind aufgrund ihres Einsatzes im Freien speziell gegen Rost geschützt.

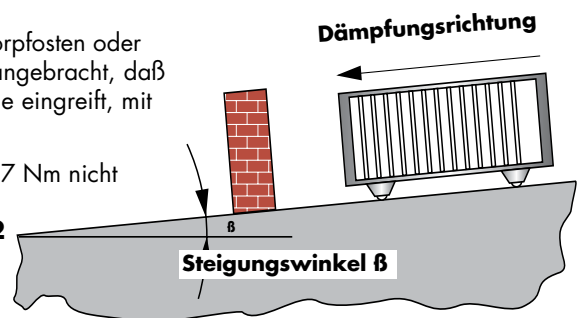
Montage- und Bedienungshinweise

Der Radialdämpfer wird am Torpfosten oder in der Nähe des Antriebs so angebracht, daß das Zahnrad in die Zahnstange eingreift, mit der das Tor angetrieben wird.

Die Dämpferbelastung M darf 7 Nm nicht überschreiten:

$$M \text{ [Nm]} = G \times \sin\beta \times 0,032$$

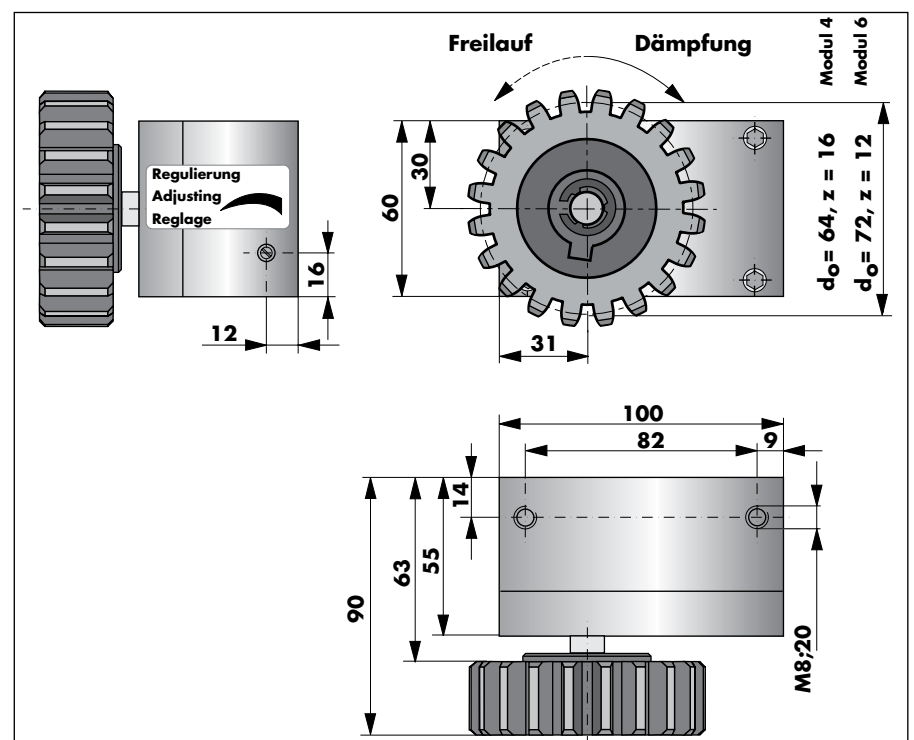
{ G = Gewicht des Tores in N
 β = Steigung in Grad }



Die Maßzeichnung zeigt die werkseitig eingestellte Dämpfungs- und Freilaufrichtung des Radialdämpfers. Die Richtung kann geändert werden, indem der Sicherungsring von der Achse entfernt und das Zahnrad abgenommen wird. Anschließend wird dieses umgekehrt auf die Achse gesetzt und wieder gesichert. Dabei ist darauf zu achten, daß die innenliegenden Wellendichtringe, die den Freilauf schützen, nicht beschädigt werden.

Die Dämpfkraft können Sie an der Regulierschraube stufenlos einstellen.

Maße



Bestellangaben

Radialdämpfer mit Zahnrad Modul 4 (Ø 64, 16 Zähne)

Bestell-Nr. 241013

Radialdämpfer mit Zahnrad Modul 6 (Ø 72, 12 Zähne)

Bestell-Nr. 241029